

# Jøtul FS 84 Advance

Jøtul FS 84 Advance  
Manual version P05

NO - Monterings- og bruksanvisning	5
DK - Monterings- og brugsanvisning	38



*Manualen må oppbevares under hele produktets levetid. Manualen skal oppbevares under hele produktets levetid.*

<b>Kravelement / Kravelement / Kravelement / Vaaditut tiedot</b>	
Leverandør Leverandør Leverantör Valmistaja	Jøtul AS
Ildstedets modellvarianter Ildstedets modelvarianter Eldstadens modellvarianter Tulisijan mallitunnisteet	Jøtul FS 84 – 370 Advance Jøtul FS 162 – 370 Advance
Energieffektivitets klasse Energieffektivitets klasse Energieffektivitets klass Energiatohokkuusluokka	A
Nominell varmeytelse Nominel varmeydelse Nominell värmeavgivning Nimellislämpöteho	6,0 kW
Energieffektivitets indeks Energieffektivitets indeks Energieffektivitetsindex Energiatohokkuusindeksi	104,1
Virkningsgrad ved nominell ytelse Virkningsgrad ved nominel varmeafgivelse Verkningsgrad vid nominell värmeavgivning Hyötysuhde nimellislämpöteholla	78 %
<p>Særskilte forholdsregler når ovnen monteres, installeres eller vedlikeholdes.</p> <p>Særlige forholdsregler, der skal træffes, når ovnen samles, monteres eller vedligeholdes.</p> <p>Särskilda förhållningsregler när kaminen skall monteras, installeras och underhållas.</p> <p>Erityiset säännöt tulisijan pystytystä, asentamista tai huoltoa koskien.</p>	<p>For branntekniske forhold som oppstillingsvilkår og nasjonale regler; se <i>monterings- og bruksanvisningen</i>.</p> <p>Brandtekniske forhold som oppstillingsvilkår samt nationale regler. Se <i>monterings- og brugsanvisning</i>.</p> <p>Brandtekniska förhållanden som uppställningsvillkor och nationella regler. Se <i>monterings- och bruksanvisning</i>.</p> <p>Palotekniset vaatimukset, kuten tulisijan sijoittamista koskevat vaatimukset ja kansalliset määräykset käyvät ilmi asennusohjeesta. Lue <i>tuotteen asennusohjeet</i>.</p>



## Meldeskjema og sjekkliste for montering av ildsted

Eiers navn		Tlf.	
Eiendommens adresse:			
Post nr.	Sted:	Gnr.	Bnr.
Ildstedets navn og type:		Maks. effekt i kW	Brenseltype
Skorsteinstype (eks. tegl, element eller stålskorstein):			
Høyde fra røykinnføring til skorsteinstopp og innvendig diameter:		Antall ildsteder på skorsteinen:	
_____ Meter		_____ Dia. Ø _____ mm	
		_____ Stk.	

### Følgende punkter er sjekket under / etter installasjonen:

	OK	Ikke OK
Er ildstedet montert etter monteringsanvisningen?	<input type="checkbox"/>	<input type="checkbox"/>
Er størrelsen/avstand til brannmur i henhold til mont. anvisningen?	<input type="checkbox"/>	<input type="checkbox"/>
Er avstand til brennbart materiale kontrollert?	<input type="checkbox"/>	<input type="checkbox"/>
Er avstand til tak kontrollert?	<input type="checkbox"/>	<input type="checkbox"/>
Er underlagsplate/forplatens størrelse i henhold til mont. anvisningen?	<input type="checkbox"/>	<input type="checkbox"/>
Tåler gulvet vekten av ildstedet med omramming?	<input type="checkbox"/>	<input type="checkbox"/>
Er røykinnføring/innmuringstuss montert?	<input type="checkbox"/>	<input type="checkbox"/>
Er røykrøret montert med stigning fra ildsted mot skorstein?	<input type="checkbox"/>	<input type="checkbox"/>
Er ildstedet sikret tilstrekkelig tilførsel av forbrenningsluft?	<input type="checkbox"/>	<input type="checkbox"/>
Er det fjernet et ildsted?	<input type="checkbox"/>	<input type="checkbox"/>
Er tidligere hull i skorsteinen forskriftsmessig fjernet?	<input type="checkbox"/>	<input type="checkbox"/>
Er ildstedet prøvfyrt og fungerer tilfredsstillende?	<input type="checkbox"/>	<input type="checkbox"/>

Installasjonen er utført av: \_\_\_\_\_

\_\_\_\_\_ Sted                      \_\_\_\_\_ Dato                      \_\_\_\_\_ Eiers signatur

**OBS!** Husk at huseier plikter å melde fra til kommunen ved Brann- og Feiervesen om at ildsted er montert i følge norsk regelverk.

Sørg for at denne side blir utfylt og at en kopi sendes til det stedlige Brann- og Feiervesen. Ta godt vare på originalen da denne er et verdipapir for boligen.





## Innhold

1.0 Forhold til myndighetene.....	5
2.0 Tekniske data .....	5
3.0 Før montering.....	8
4.0 Montering.....	9
Lav modell.....	10
Høy modell.....	18
Kjøkkenmodell.....	28
5.0 Ferdig montert .....	36
6.0 Tilleggsutstyr .....	36
7.0 Gjenvinning .....	36

## 1.0 Forhold til myndighetene

Jøtul FS 84 Advance er et frittstående produkt der Jøtul F 370 Advance er brukt som brennkammer, og kan plasseres mot brennbar vegg med de avstander som er beskrevet i fig. 1.

Installasjonen av et ildsted må være i henhold til det enkelte lands lover og regler.

Alle lokale forordninger, inklusive de som henviser til nasjonale og europeiske standarder, skal overholdes ved installasjonen av produktet. Ildstedet må alltid monteres i henhold til landets gjeldende regelverk. Kontakt alltid stedlig Brann-/Feiervesen om gjeldende regler før monteringen/installasjonen begynner.

*Kontakt dine lokale bygningsmyndigheter angående restriksjoner og installasjonskrav.*

Installasjonen kan først tas i bruk når den er inspisert og funnet i orden av kvalifisert personell.

Produktet er testet og dokumentert som frittstående ildsted i henhold til EN 13240.

Godkjenningsskiltet for det frittstående produktet er vedlagt omrammingens monteringsanvisning, og plasseres på et passende synlig sted.

## 2.0 Tekniske data

*Produktet leveres i følgende varianter: Lav og høy modell, kjøkkenmodell.*

Materiale:	Støpejern/betong
Overflatebehandling brennkammer:	Sort lakk
Type brensel:	Ved
Maks. vedlengde:	30 cm
Røykuttak:	Topp, bak
Røykrørdimensjon:	Ø 150 mm/min
Utelufttilkobling:	Alu. flex - Ø 100 mm
Vekt brennkammer, ca:	120 kg
Vekt omramming, lav modell, ca:	164 kg
Vekt omramming, høy modell, ca:	202 kg
Vekt omramming, kjøkkenmodell, ca:	202 kg
Høyde, lav modell:	1660 mm
Høyde, høy modell:	2071 mm
Høyde, kjøkkenmodell:	2071 mm
Bredde, alle versjoner:	583 mm
Dybde, alle versjoner:	501 mm
Minimum avstand til tak:	
- lav modell:	750 mm
- høy modell:	510 mm
- kjøkkenmodell:	750 mm
<b>Produktmål, avstander:</b>	<b>Se fig. 1</b>

Product: Jøtul Room heater fired by solid fuel				CE	
Standard Minimum distance to adjacent combustible materials Minimum distance to adjacent non-combustible materials Emission of CO in combustion products Flue gas temperature Nominal heat output Efficiency Operational range Fuel type Operational type The appliance can be used in a shared flue.					
Country	Classification	Certification/standard	Approved by		
Norway	Klasse II				
Sweden	etc.	SP	SP Sveriges Provnings- och Forskningsinstitut AB		
EUR	Intermittent	EN	SP Swedish National Testing and Research Institute		
Follow user's instructions. Use only recommended fuels. Montage- und Bedienungsanleitung beachten. Verwenden Sie nur empfohlenen Brennstoffen. Respectez les consignes d'utilisation. Utilisez uniquement les combustibles recommandés.					
Serial no. Y-xxxx, Year, 200x					
Manufacturer: Jøtul AS POB 1441 N-1622 Fredrikstad Norway			221546		

På samtlige av våre produkter finnes et skilt som angir serienummer og år. Skriv av dette nummeret på avmerket sted.

For at garantien skal gjelde, skal serienummeret og garantikort/kvittering alltid presenteres ved kontakt med forhandler eller Jøtul.

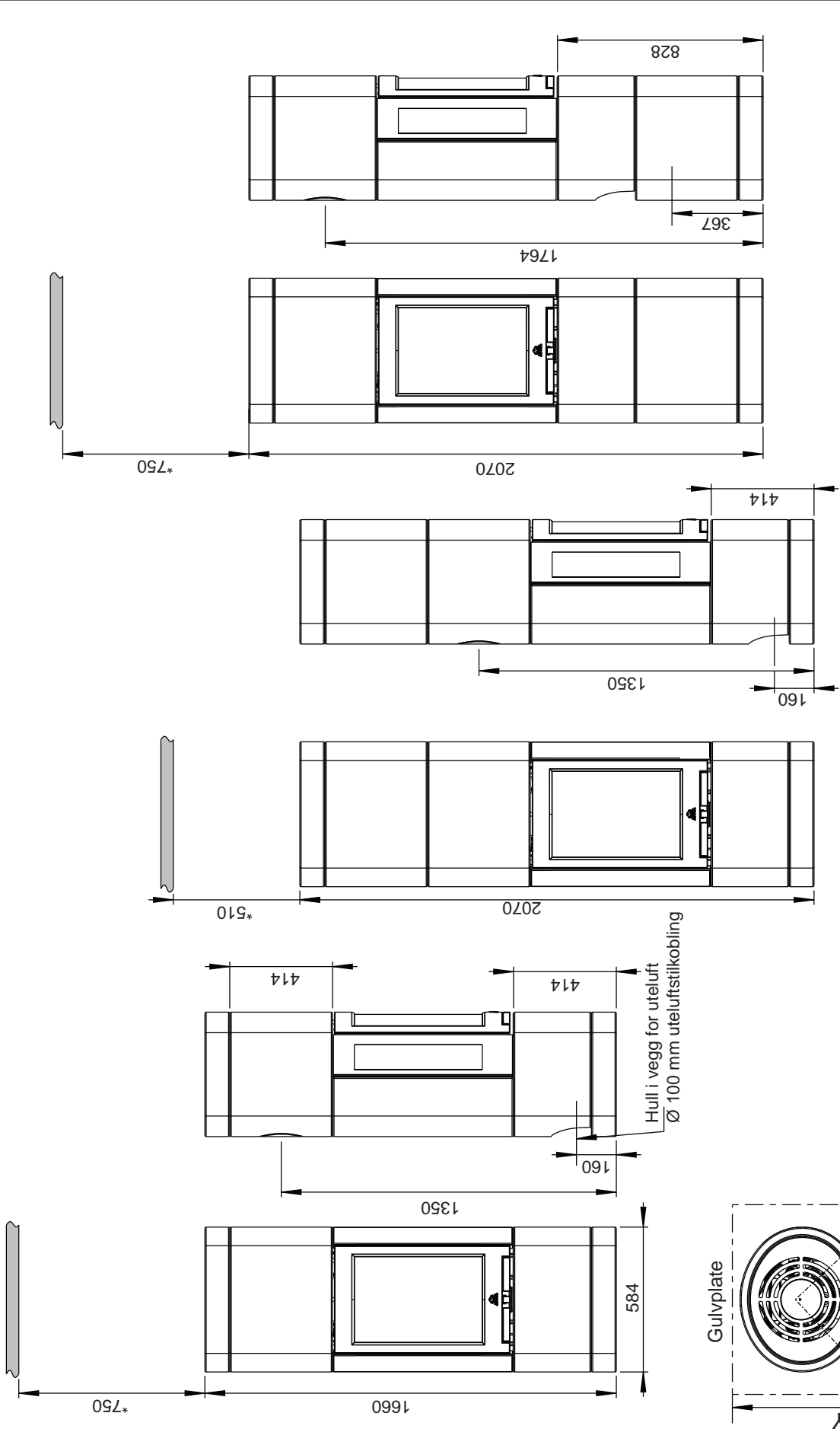
Serial no.

Jøtul FS 84 Advance

900222-P00

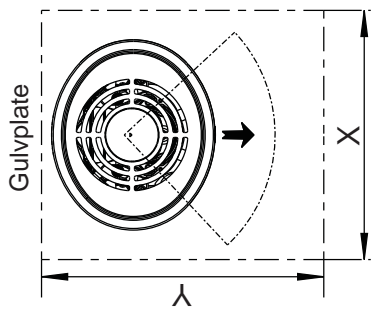
Fig. 1a

\* Min. avstand til tak



Hull i vegg for uteluft  
Ø 100 mm uteluftstilkobling

Min. mål gulvplate  
X / Y = i.h.h.t. nasjonale lover og regler



Min. avstand til brennbar vegg

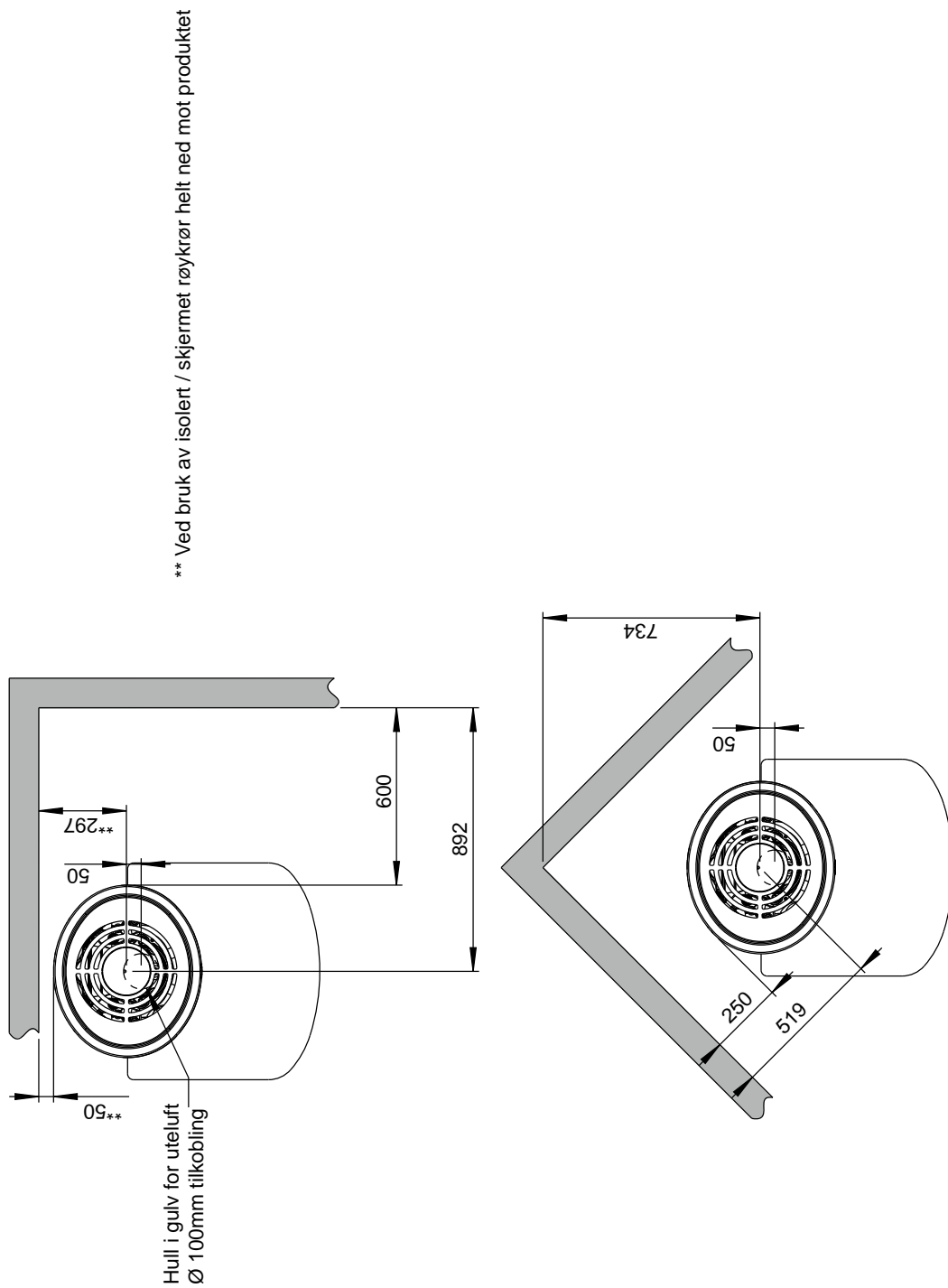


Fig. 1b

# NORSK

## 3.0 Før montering

### 3.1 Avstand til brennbart materiale

Se fig. 1.

### 3.2 Fundament

Man må forsikre seg om at gulvet er dimensjonert for hele installasjonen. Se «2.0 Tekniske data» for angivelse av vekt. Husk: Ved eventuell bruk av stålskorstein som hviler på innsatsen, må stålskorsteinens vekt medregnes.

**NB!** Det er svært viktig at produktet står stabilt, og må ikke monteres på gulv med svikt.

### 3.3 Tildekking av gulv

Gulv som ikke er festet til fundamentet - såkalt flytende gulv - må fjernes under en installasjon.

Eventuelt gulvbelegg av brennbart materiale, slik som linoleum, tepper etc. må fjernes under ildsted og gulvplate.

### 3.4 Gulvplate

Foran ildstedet anbringes en plate av stål eller annet egnet, ikke brennbart materiale.

*Kontakt dine lokale bygningsmyndigheter angående restriksjoner og installasjonskrav.*

### 3.5 Luftsirkulasjon

Mellom brennkammeret og omrammingen skal det strømme luft. Dette som sikkerhet for at varmeoppbygging inne i omrammingen ikke skal bli for stor.

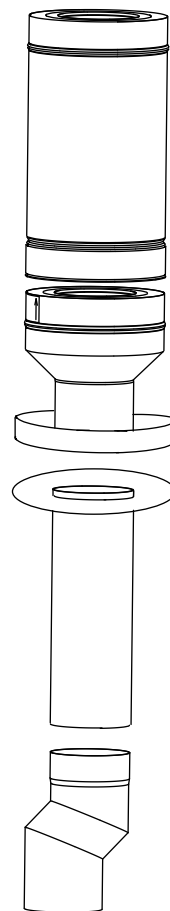
**NB!** Det er svært viktig at luftåpninger ikke tildekkes. **Se fig. 1** for sikkerhetsavstander.

### 3.6 Uteluftstilførsel

En fleksibel tilførselsslange med mulighet til å ta uteluft direkte inn til produktet, kan monteres på følgende måter:

- Gjennom et hull som tas ut i markeringen på bunnplaten.
- Via hullet i bakkant på omrammingen.

## 3.7 Stålskorstein



Skal toppmontert stålskorstein benyttes, monteres et uisolert rør fra innsatsen til ca. 10 mm over toppristen. Senterforskyver, 50 mm (ekstrautstyr) må benyttes ved toppmontering. Monter deretter stålskorsteinen etter bruksanvisningen.



## 4.0 Montering

Produktet er tungt! Sørg for hjelp når det skal settes opp og monteres.

Pass på at døren til brennkammeret er lukket under monteringen, slik at produktet ikke blir fortungt. Produktet må sikres, slik at det ikke faller forover ved montering!

### Det følger 2 manualer med produktet:

- Jøtul FS 84 Advance
- Jøtul F 370 Advance

Det anbefales at man prøveoppstiller omrammingen for å justere innsatsen og røykrørstilkoblingen.

Bruk medfølgende acrylmasse i alle skjøtene på omrammingen.

## 4.1 Før installasjon

Basisprodukt leveres i tre kolli:

- Brennkammer.
- Betongelementer med monteringsdeler
- Sett med løse håndtak.

NB! Kontroller at produktet ikke har synlige skader ved utpakkingen og at betjeningshåndtakene beveger seg lett.

### Forberedelser

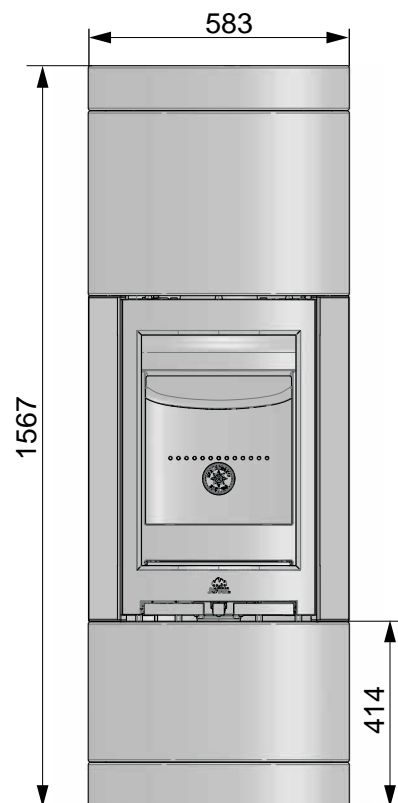
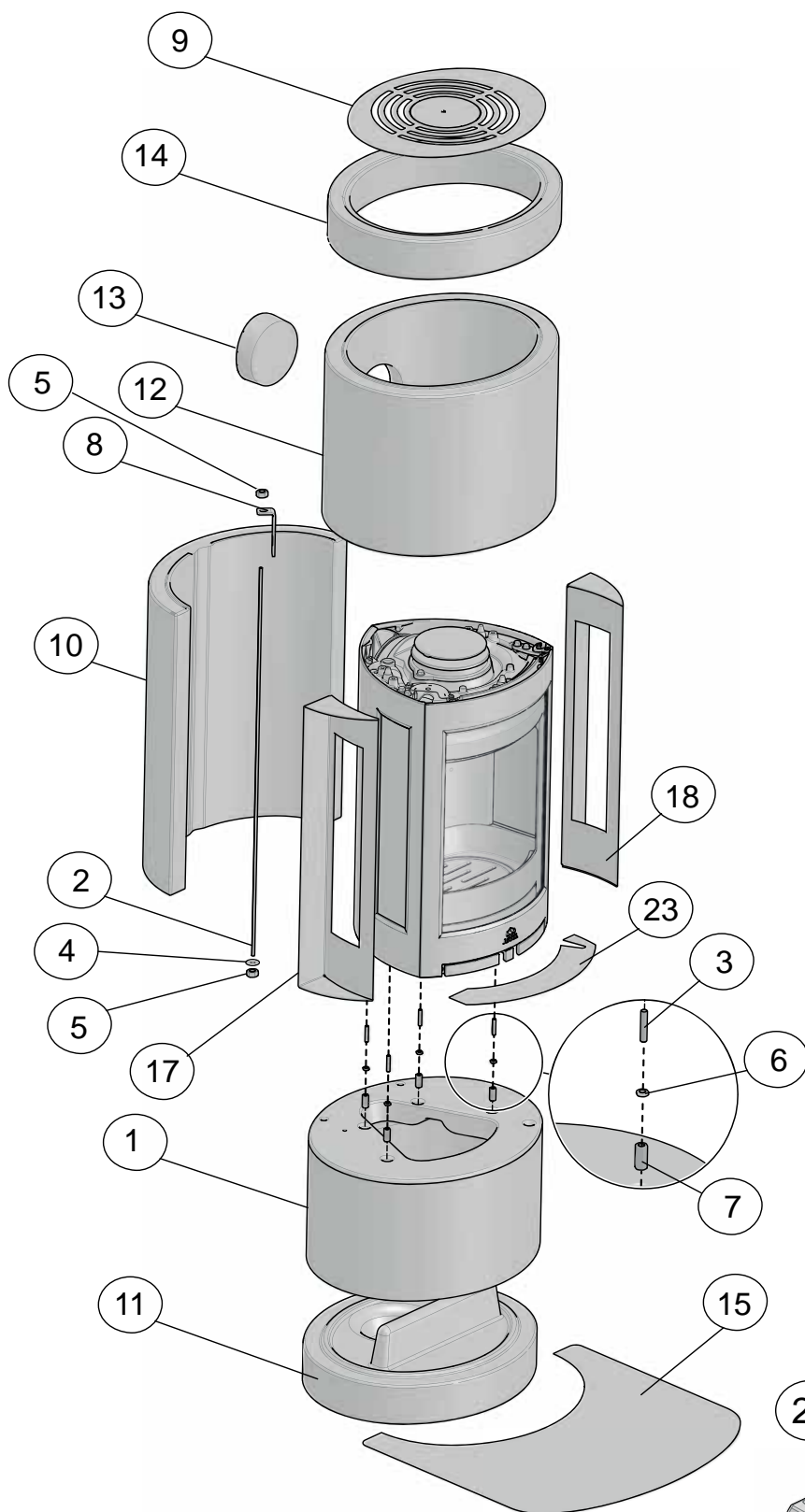
#### Før installasjon må beslutning tas om:

- Hvor røykuttaket skal være.
  - Eventuell bruk og plassering av uteluftstilkobling.
  - Se egne manualer for montering av delene.
1. Når brennkammeret er pakket ut, tas brennplater, hvelv, ledeplate, fyrbunn, askeskuff og skakerist ut. Fjern også pakningen for røykrøret som ligger i askeskuffen.
  2. Fjern topplaten med topprist. *Disse delene skal ikke benyttes.*
  3. Kontroller at produktet ikke har synlige skader.

# NORSK

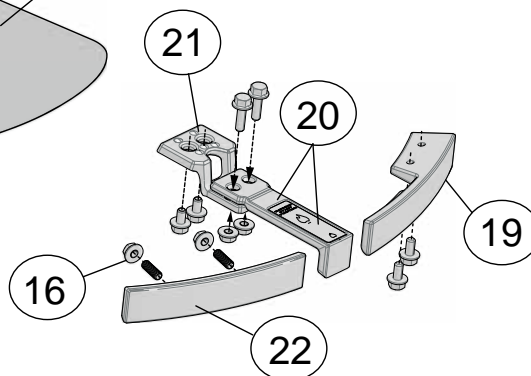
## Jøtul FS 84 - lav modell

Fig. 1



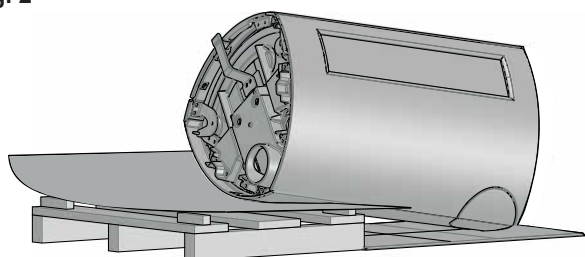
### Deler til lav modell:

- Del 1 - Sokkel
- Del 2 - Gjengestang
- Del 3 - Pinneskruer
- Del 4 - Skive
- Del 5 - Mutter M6
- Del 6 - Mutter M8
- Del 7 - Hylsemutter
- Del 8 - Festevinkel
- Del 9 - Topprist
- Del 10 - Bakstykke
- Del 11 - Bunnplate
- Del 12 - Kappe 1
- Del 13 - Gjenmuringsplugg
- Del 14 - Toppkrone
- Del 15 - Gulvplate (tilleggsutstyr)
- Del 16 - Mutter M6 m / krave
- Del 17 - Sideramme, venstre
- Del 18 - Sideramme, høyre
- Del 19 - Dørhåndtak for omramming
- Del 20 - Ventilhendel, plate for ventil
- Del 21 - Mellomstykke, ventil hendel
- Del 22 - Håndtak dummy for omramming
- Del 23 - Askeleppe



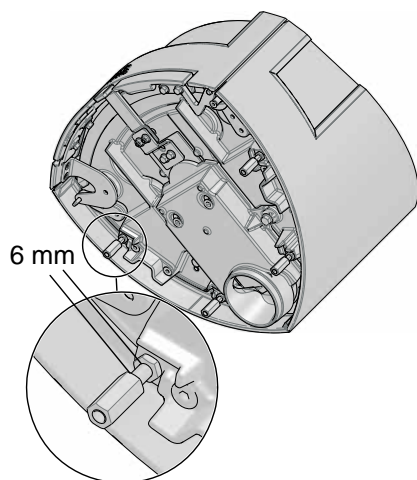
## 4.2 Montering av Jøtul FS 84 - lav modell

Fig. 2



1. Brett ut pappemballasjen på gulvet, og legg ovnen forsiktig ned på siden.

Fig. 3

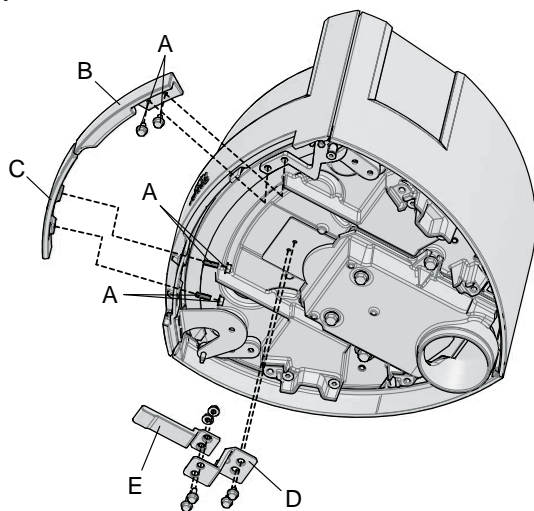


2. De 4 skruene (**fig. 1 - del 3**) skrues ca. 10 mm inn og låses med kontramutter. Skru deretter i hylsemutterne M8 x 30 (**fig. 1 - del 7**), slik at det gjenstår ca. 6 mm til kontramutter (**fig. 1 - del 6**).

### Bytte av betjeningshåndtak på brennkammer

På Jøtul FS 84 Advance må betjeningshåndtakene byttes ut med håndtakene som ligger i medfølgende eske.

Fig. 4



3. Skru ut skruene og mutterne (**A**) og ta av håndtakene (**B og C**).
4. Skru av mellomstykket (**D**) og hendelen (**E**).
5. Monter det nye hendelsettet på samme sted.

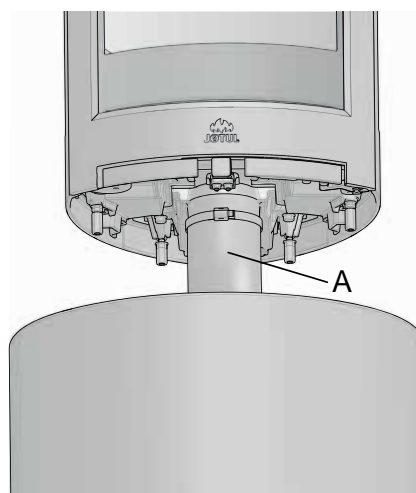
Fig. 4 B



6. Pass på at pilen innvendig på hendelen peker mot midten av håndtakssettet.

## 4.3 Uteluftstilkobling (tilleggsutstyr)

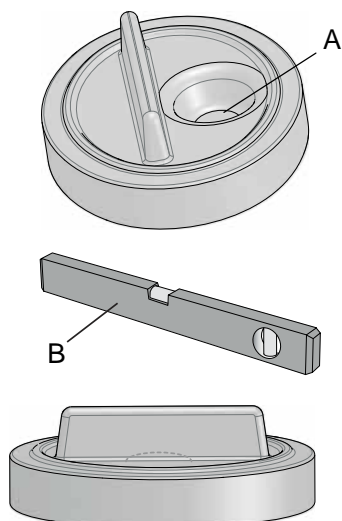
Fig. 5



- Dersom uteluftstilkoblingen (**A**) (art. nr. 51012164) skal benyttes, monteres denne på nå. Se manual for Jøtul F 370 Advance (art. nr. 10050847) og manual (art. 10026187) for Ø 100 mm uteluftstilkobling.

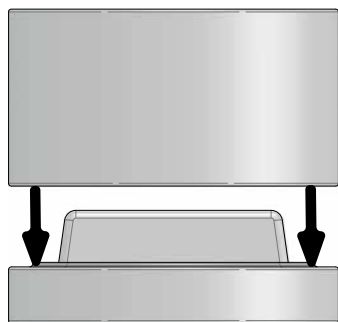
# NORSK

Fig. 6



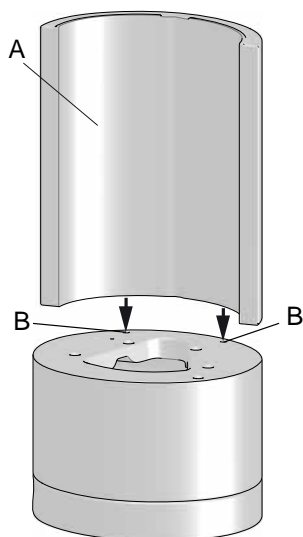
1. Ved bruk av uteluftstilkobling gjennom gulv, (tilleggsutstyr, art. nr. 51012164), må denne monteres nå. Lag et hull i fordypningen (A) for uteluftslangen bak i bunnelementet. Slangen føres ut gjennom hullet i bunnelementet.
2. Legg bunnplaten (fig. 1 - del 11) på plass. Legg på et vater (B) og rett opp evt. skjevheter med lim eller mørtel. **NB! Det er svært viktig at bunnplaten står stødig og er i vater.**

Fig. 7



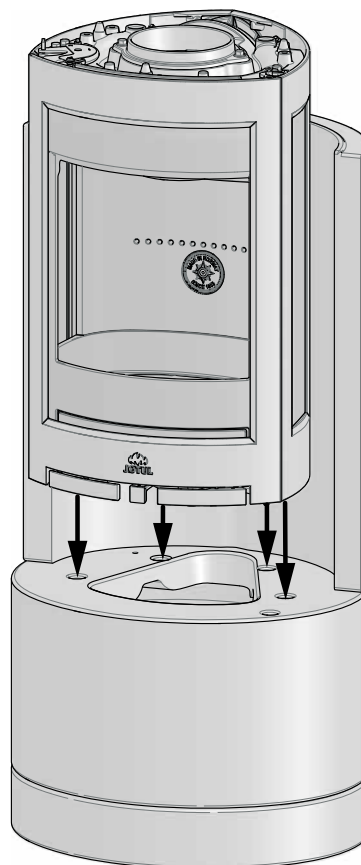
3. Sett sokkelen (fig. 1 - del 1) på plass i spor på bunnplaten. Kontroller at den er i vater.

Fig. 8



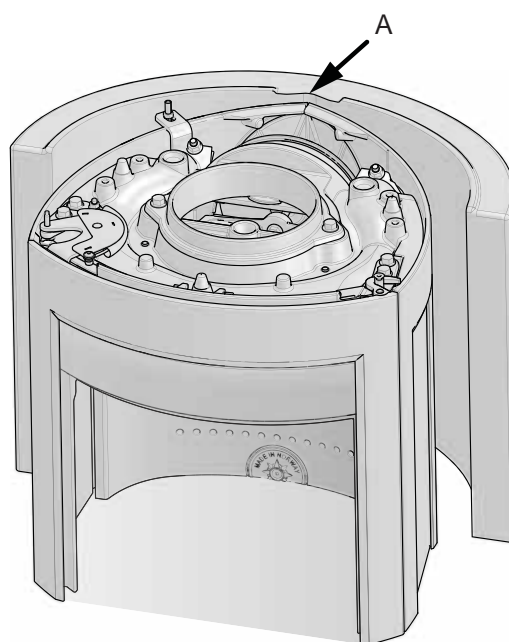
4. Sett bakplaten (A) på plass. Bakstykket har to knaster som skal passe ned i sporene (B) på sokkelen.

Fig. 9



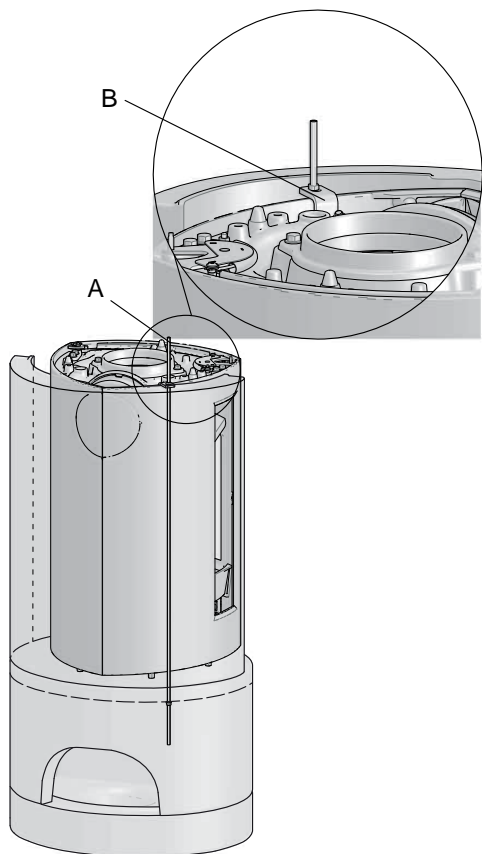
5. Sett brennkammeret på plass i de fire nedsenkningene i sokkelen (fig. 1 - del 1). Vatre og juster brennkammeret vertikalt med de lange mutterne i vatringssettet. Pass på at brennkammeret er i flukt med sokkelens framside. Ved bruk av uteluftstilførsel, påse at flexislangen for uteluftstilkoblingen ikke kommer i klem. Slangen føres ut gjennom hullet i bakkant i sokkelen.

Fig. 10



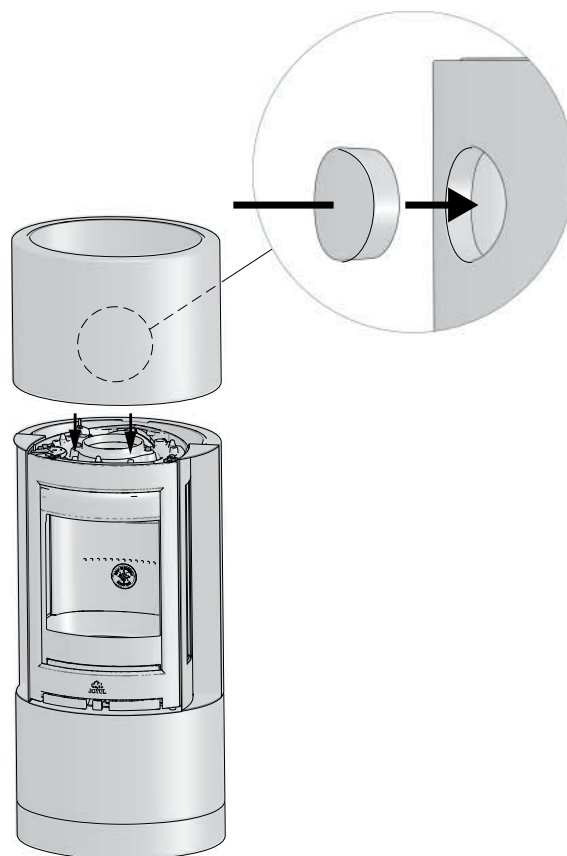
6. Brennkammeret justeres i forhold til uthuling (A) innvendig på bakplaten.

Fig. 11



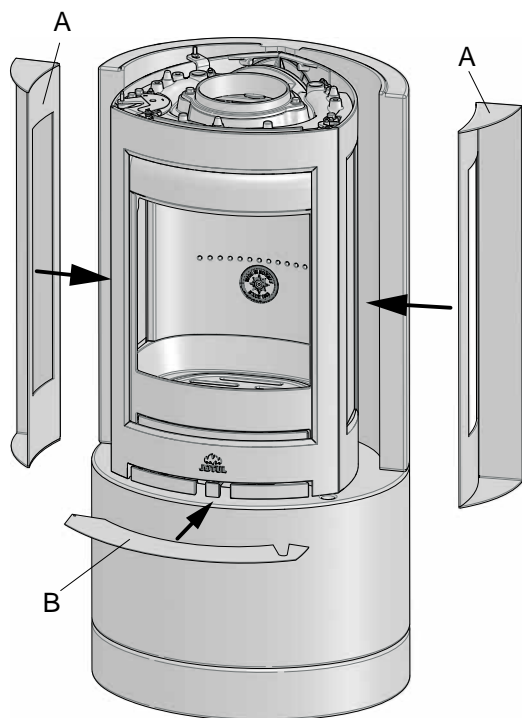
7. Gjengestangen (A) føres gjennom hullet i sokkelen og låses på undersiden med mutter og skive. Tre deretter festevinkelen (B) på gjengestangen og fest den på innsatsen. Lås med mutter. (NB! Stram forsiktig til).

Fig. 13



10. Sett kappe 1 på plass i spor. **NB! Ved toppmontering av røykrør limes gjenmuringspluggen (fig. 1 - del 13) fast med acryl.**

Fig. 12



8. Sett på plass siderammene (A) (fig. 1 - del 17 og 18). **NB! Siderammene skal være i flukt med sokkelen (fig. 1 - del 1) og festes med acryl.**  
9. Legg på plass askelisten (B) (fig. 1 - del 23).

Fig. 14



11. Legg toppkronen på plass

# NORSK

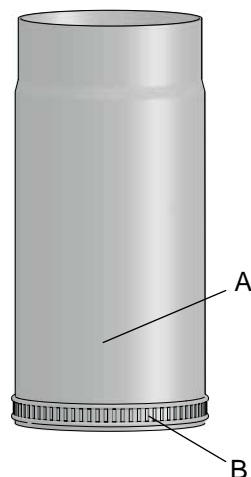
## 4.4 Skorstein og røykrør

Ildstedet kan tilknyttes skorstein og røykrør godkjent for fastbrenselfyrt ildsted med røykgasstemperatur som angitt i «2.0 Tekniske data».

- Skorsteinstverrsnittet må minimum være lik røykrørstverrsnitt. Bruk gjerne «2.0 Tekniske data» ved beregning av riktig skorsteinstverrsnitt. Flere fastbrenselfyrt ildsteder kan tilknyttes samme pipeløp dersom skorsteinstverrsnittet er tilstrekkelig. *Kontakt dine lokale bygningsmyndigheter angående restriksjoner og installasjonskrav.*
- Tilslutning til skorstein må utføres i henhold til skorsteinsleverandørens monteringsanvisninger.
- Før det tas hull i skorsteinen, bør ildstedet prøveoppstilles for riktig avmerking for plassering av ildsted og hull i skorsteinen.
- Vær obs på at det er særdeles viktig at tilslutninger har en viss fleksibilitet. Dette for å forhindre at bevegelser i installasjonen fører til sprekke-dannelser.
- Anbefalt skorsteinstrekk, se «2.0 Tekniske data»

## 4.5 Ved bruk av varmeakkumulerende steiner (tilleggsutstyr)

Fig. 15



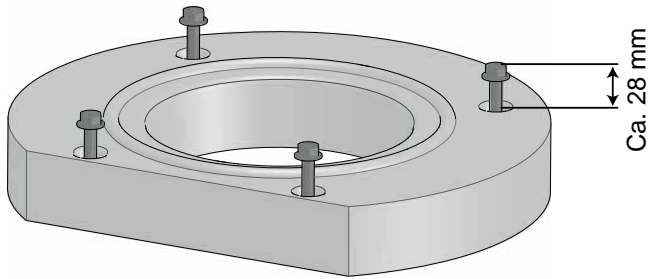
1. Legg på pakningen (B) på røykrørets ende (A).

Fig. 16



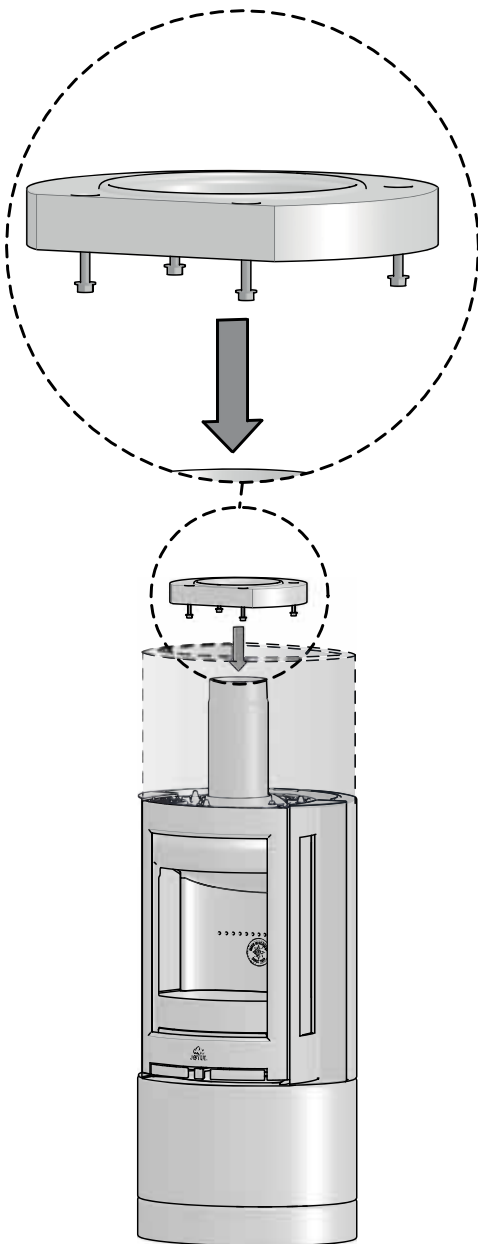
2. Tre røykrøret (A) ned i topputtaket.

Fig. 17



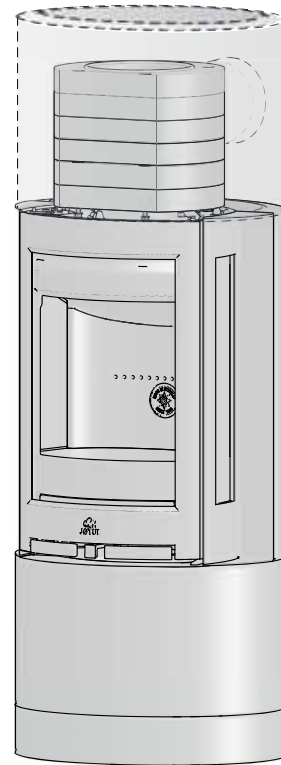
3. Skru i skruene i den første steinen. La skruene stå 28 mm på utsiden.

Fig. 18



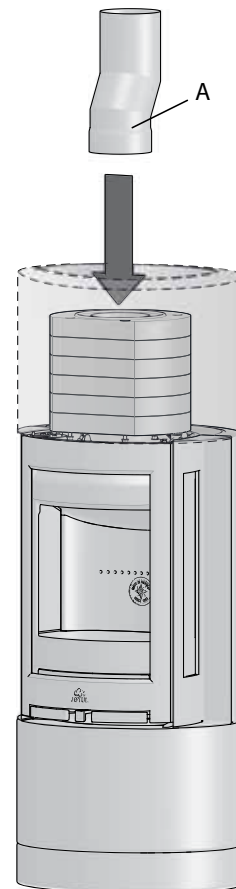
4. Snu steinen rundt og tre den ned rundt røykrøret. Pass på at den flate siden vender framover. **NB!** Juster skruene slik at steinene står stabilt.

Fig. 19



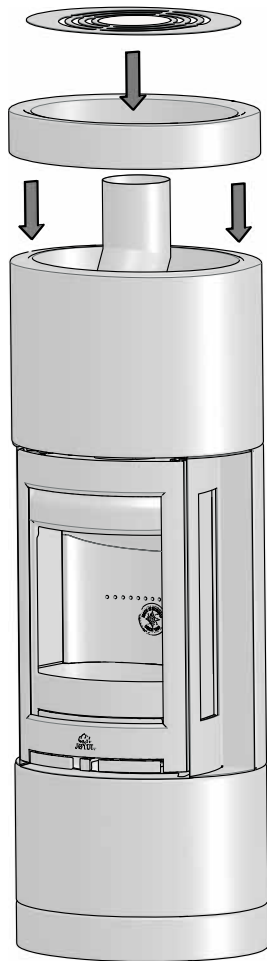
5. Legg på de resterende steinene over den første steinen.

Fig. 20



6. Plasser senterforskyverer i røykrøret. Pass på at senterforskyverer vender bakover.

Fig. 21



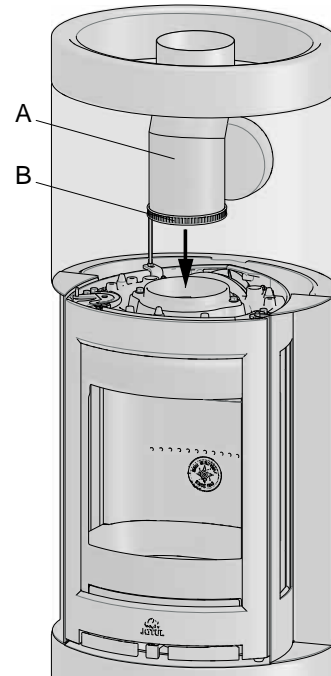
7. Legg toppkronen (fig. 1 - del 14) på plass. Klipp ut midten av toppristen (fig. 1 - del 9) (se fig. 22) og legg den på toppkronen.

## 4.6 Montering ved topputtak

### Røykrør ved topputtak

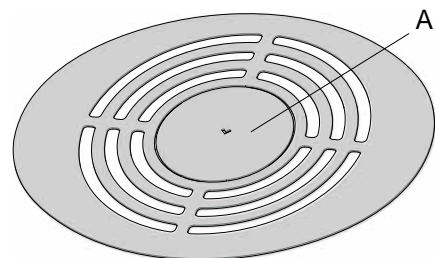
Produktet er levert fra fabrikk med røykstussen montert for topputtak. Senterforskyver, 50 mm for topputtak leveres som tilleggsutstyr.

Fig. 22



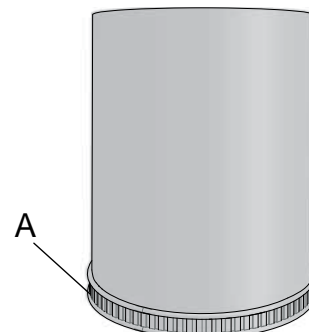
1. Produktet er levert fra fabrikk med røykstussen montert for topputtak.
2. Legg pakning (B) på kanten av senterforskyveren (A).
3. Monter senterforskyver, 50 mm (tilleggsutstyr).
4. Se til at pakningen er tett mellom senterforskyveren og røykstussen.

Fig. 23



For topputtak må den midterste delen (A) først klippes ut.

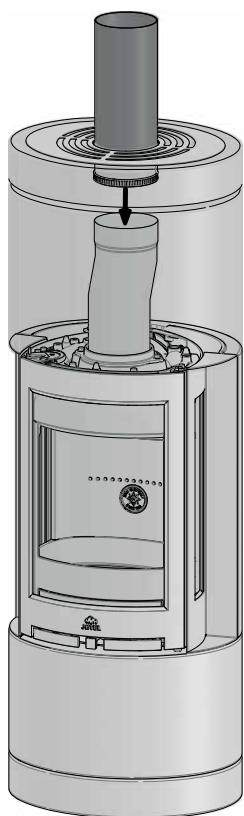
Fig. 24



5. Legg på pakning (A) på røykrørets ende.



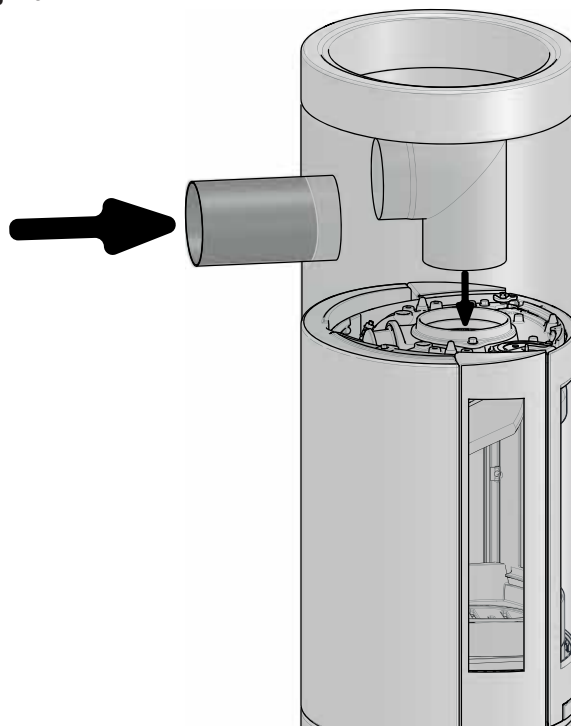
Fig. 25



6. Tre røykrøret gjennom toppristen (fig. 1 - del 9) og plasser det i senterforskyveren.

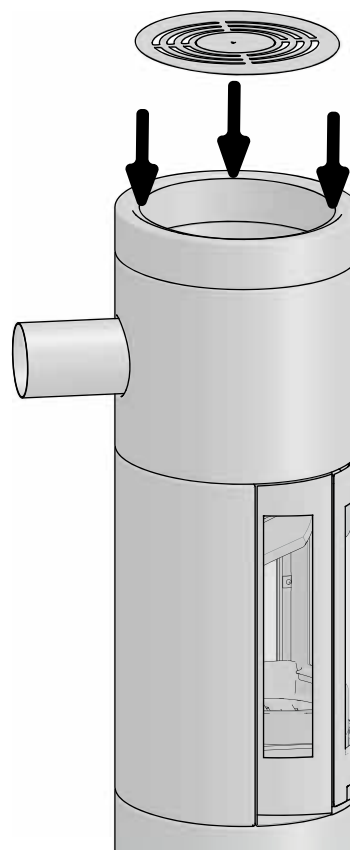
## 4.7 Montering ved bakuttak for røykrør

Fig. 26



1. Benytt røykstussen montert for topputtak. Monter røykrøret forskriftsmessig fra røykstussen til skorsteinen gjennom hullet i kappe 1 (fig. 1 - del 12).

Fig. 27

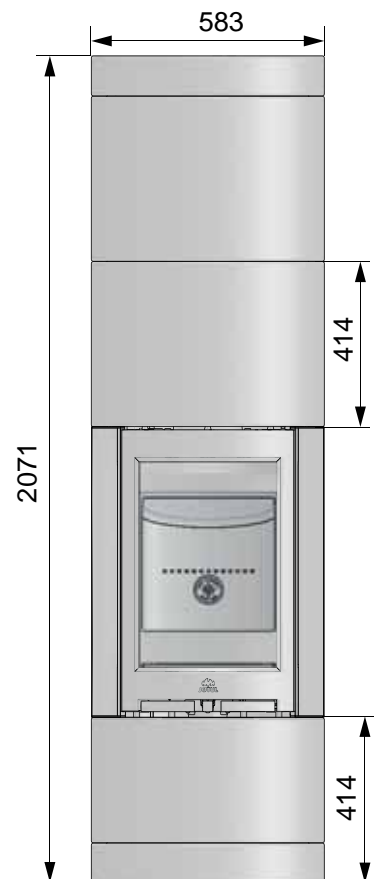
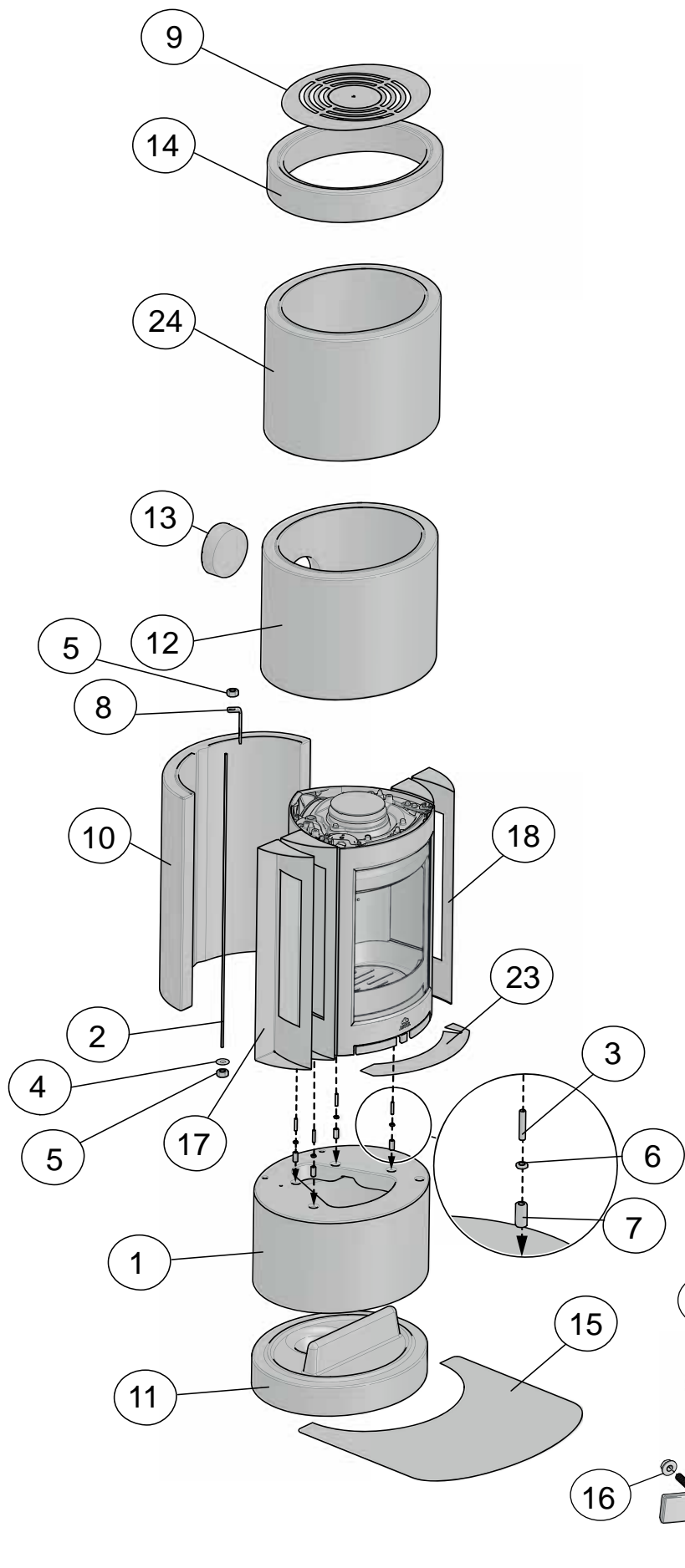


- Legg i toppristen (fig. 1 - del 9).

# NORSK

## Jøtul FS 84 - høy modell

Fig. 1

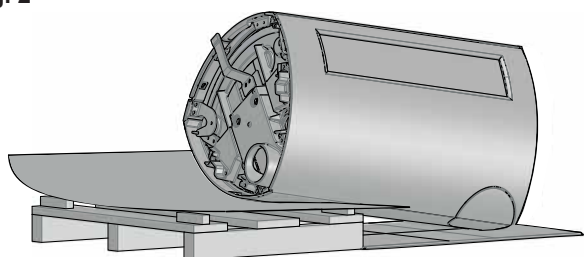


### Deler til høy modell:

- Del 1 - Sokkel
- Del 2 - Gjengestang
- Del 3 - Pinneskruer
- Del 4 - Skive
- Del 5 - Mutter M6
- Del 6 - Mutter M8
- Del 7 - Hylsemutter
- Del 8 - Festevinkel
- Del 9 - Topprist
- Del 10 - Bakstykke
- Del 11 - Bunnplate
- Del 12 - Kappe 1
- Del 13 - Gjenmuringsplugg
- Del 14 - Toppkrone
- Del 15 - Gulvplate (tilleggsutstyr)
- Del 16 - Mutter M6 m / krave
- Del 17 - Sideramme, venstre
- Del 18 - Sideramme, høyre
- Del 19 - Dørhåndtak for omramming
- Del 20 - Ventilhendel, plate for ventil
- Del 21 - Mellomstykke, ventil hendel
- Del 22 - Håndtak dummy for omramming
- Del 23 - Askeleppe
- Del 24 - Kappe 2

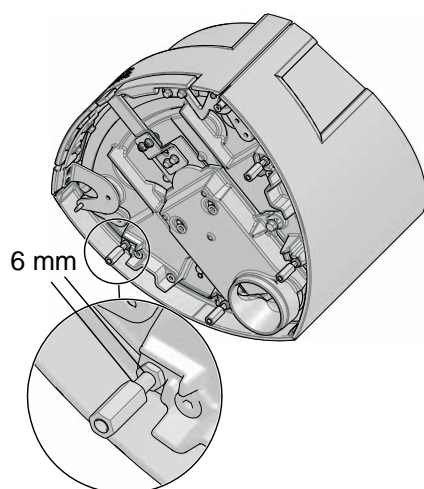
## 4. 2 Montering av Jøtul FS 84 - Høy modell

Fig. 2



1. Brett ut pappemballasjen på gulvet, og legg ovnen forsiktig ned på siden.

Fig. 3

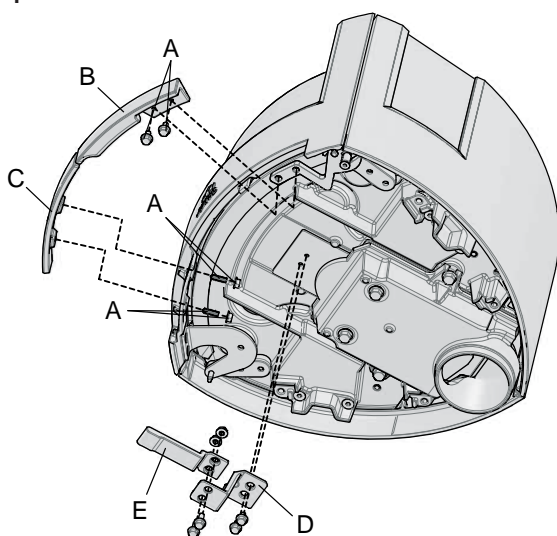


2. De 4 skruene M8x40 (fig. 1 - del 3) skrues ca. 10 mm inn og låses med kontramutter. Skru deretter i hylsemutterne M8 x 30 (fig. 1 - del 7), slik at det gjenstår ca. 6 mm til kontramutter.

### Bytte av betjeningshåndtak på brennkammer

På Jøtul FS 84 - 370 Advance må betjeningshåndtakene byttes ut med håndtakene som ligger i medfølgende eske.

Fig. 4



3. Skru ut pinneskruene og mutterne (A) og ta av håndtakene (B og C).
4. Skru av mellomstykket (D) og hendelen (E).
5. Monter det nye hendelsettet på samme sted.

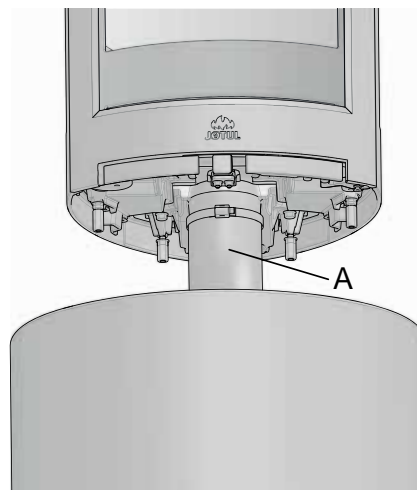
Fig. 4 B



6. Pass på at pilen innvendig på hendelen peker mot midten av håndtakssettet.

## 4. 3 Uteluftstilkobling (tilleggsutstyr)

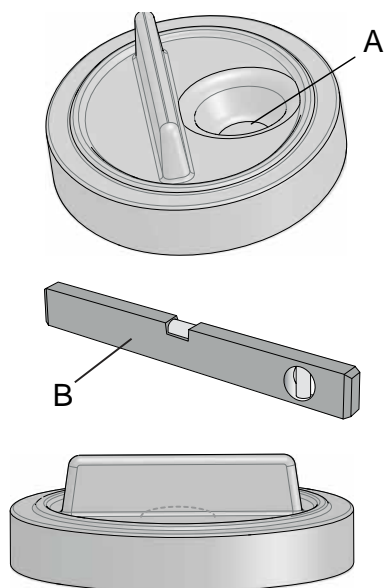
Fig. 5



- Dersom uteluftstilkoblingen (A) (art. nr. 51012164) skal benyttes, monteres denne på nå. Se manual for Jøtul F 370 Advance (art. nr. 10050847) og manual (art. 10026187) for Ø 100 mm uteluftstilkobling.

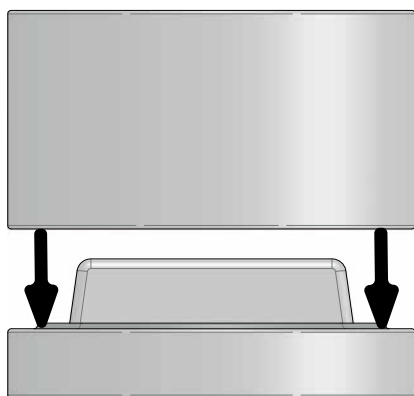
# NORSK

Fig. 6



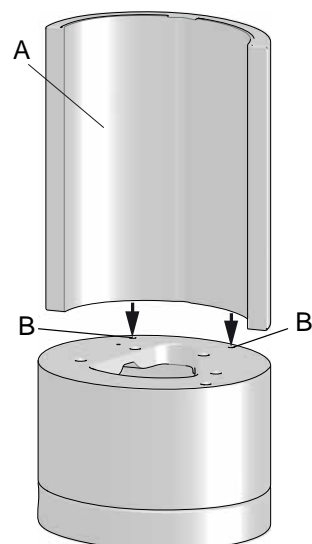
1. Ved bruk av uteluftstilkobling gjennom gulv, (tilleggsutstyr, art. nr. 51012164), må denne monteres nå. Lag et hull i fordypningen (A) for uteluftslangen bak i bunnelementet. Slangen føres ut gjennom hullet i bunnelementet.
2. Legg bunnplaten (fig. 1 - del 11) på plass. Legg på et vater og rett opp evt. skjevheter med lim eller mørtel. **NB! Det er svært viktig at bunnplaten står stødig og er i vater.**

Fig. 7



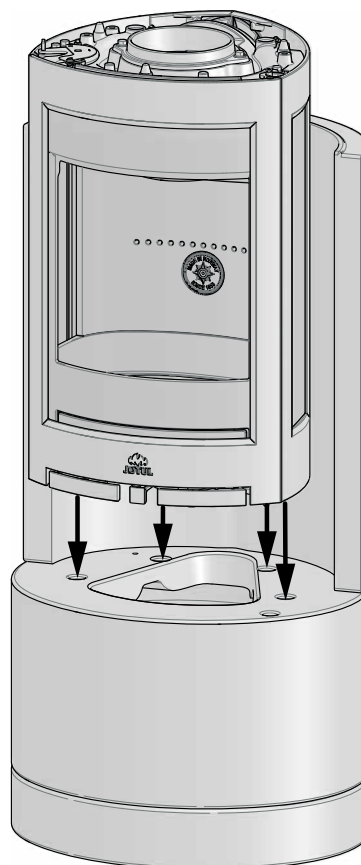
3. Sett sokkelen (fig. 1 - del 1) på plass i spor på bunnplaten. Kontroller at den er i vater.

Fig. 8



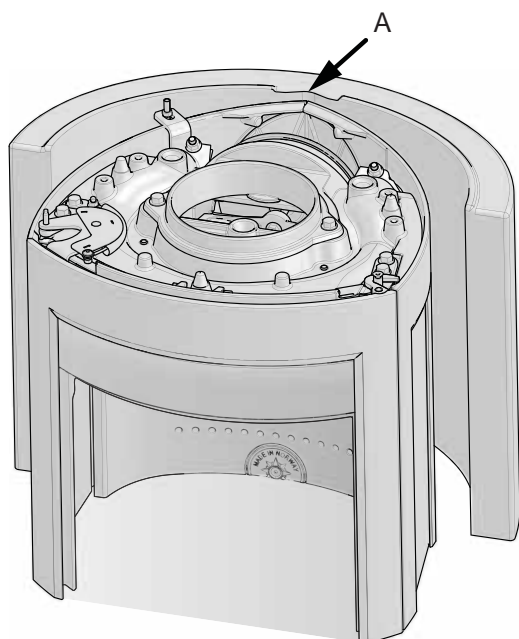
4. Sett bakplaten (A) (fig. 1 - del 10) på plass. Bakstykket har to knaster som skal passe ned i sporene (B) på sokkelen.

Fig. 9



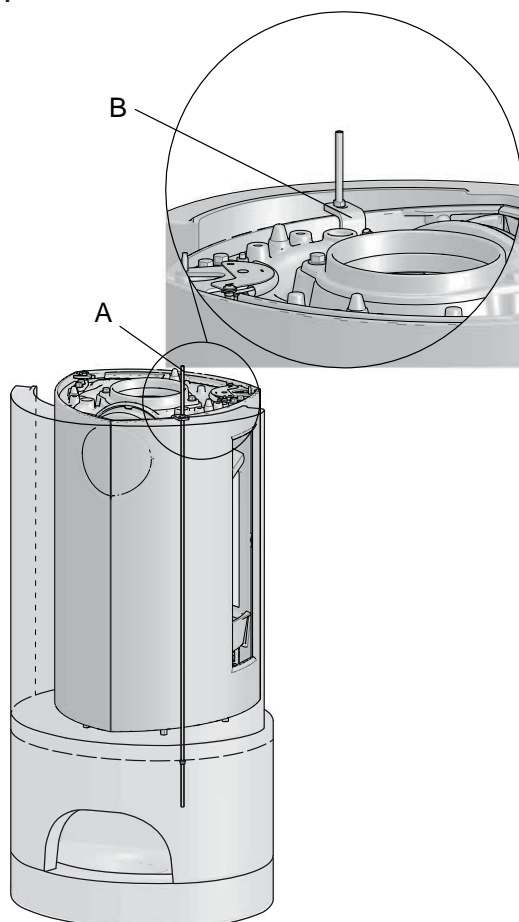
5. Sett brennkammeret på plass i de fire nedsenkningene i sokkelen (fig. 1 - del 1). Vatre og juster brennkammeret vertikalt med de lange mutterne i vatringssettet. Pass på at brennkammeret er i flukt med sokkelens framside. Ved bruk av uteluftstilførsel, påse at flexislangen for uteluftstilkoblingen ikke kommer i klem. Slangen føres ut gjennom hullet i bakkant i sokkelen.

Fig. 10



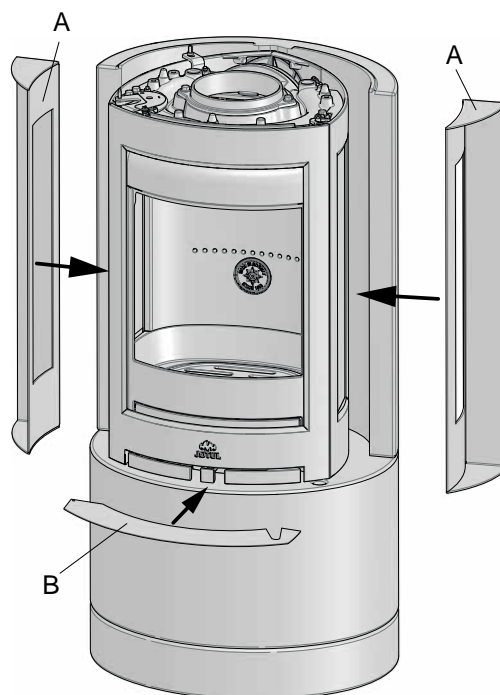
6. Brennkammeret justeres i forhold til uthuling (A) innvendig på bakplaten.

Fig. 11



7. Gjengestangen (A) (fig. 1 - del 2) føres gjennom hullet i sokkelen og låses på undersiden med mutter og skive. Tre deretter festevinkelen (B) på gjengestangen og fest den på innsatsen. Lås med mutter. **NB! Stram forsiktig til.**

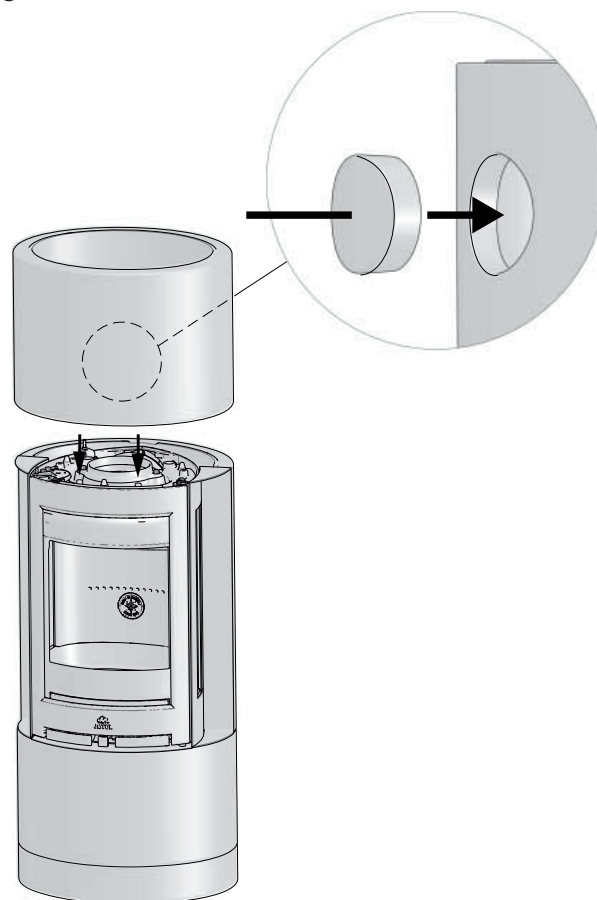
Fig. 12



8. Sett på plass siderammene (A) (fig. 1 - del 17 og 18). **NB! Siderammene skal være i flukt med sokkelen (fig. 1 - del 1) og festes med acryl.**

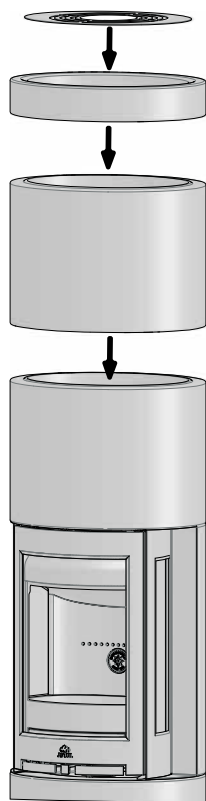
9. Legg på plass askeleppen (B) (fig. 1 - del 23).

Fig. 13



10. Sett kappe 1 på plass i spor. **NB! Ved toppmontering av røykrør limes gjenmuringspluggen (fig. 1 - del 13) fast med acryl.**

Fig. 14



11. Plasser kappe 2 (tilleggsutstyr). Legg toppkronen (**fig. 1 - del 14**) på plass. Klipp ut midten av toppristen (**fig. 1 - del 9**) (se **fig. 22**) og legg den på toppkronen. Bruk medfølgende acrylmasse i alle skjøter.

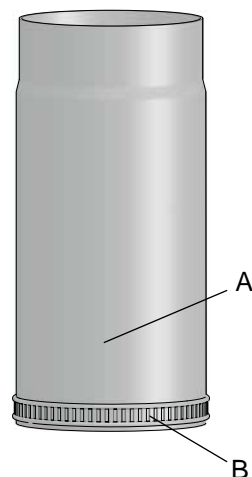
## 4.4 Skorstein og røykrør

Ildstedet kan tilknyttes skorstein og røykrør godkjent for fastbrenselfyrt ildsted med røykgasstemperatur som angitt i «**2.0 Tekniske data**».

- Skorsteinstverrsnittet må minimum være lik røykrørstverrsnitt. Bruk gjerne «**2.0 Tekniske data**» ved beregning av riktig skorsteinstverrsnitt. Flere fastbrenselfyrt ildsteder kan tilknyttes samme pipeløp dersom skorsteinstverrsnittet er tilstrekkelig. *Kontakt dine lokale bygningsmyndigheter angående restriksjoner og installasjonskrav.*
- Tilknytning til skorstein må utføres i henhold til skorsteinsleverandørens monteringsanvisninger.
- Før det tas hull i skorsteinen, bør ildstedet prøveoppstilles for riktig avmerking for plassering av ildsted og hull i skorsteinen.
- Vær obs på at det er særdeles viktig at tilslutninger har en viss fleksibilitet. Dette for å forhindre at bevegelser i installasjonen fører til sprekkdannelse.
- Anbefalt skorsteinstrekk, se «**2.0 Tekniske data**»

## 4.5 Ved bruk av varmeakkumulerende steiner (tilleggsutstyr)

Fig. 14



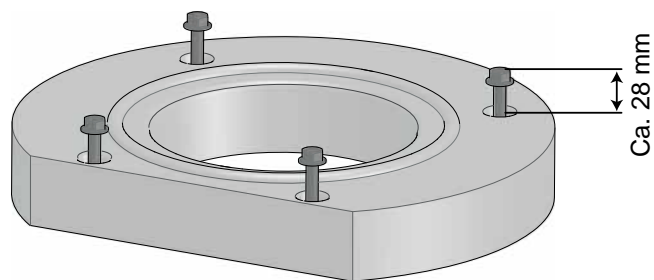
1. Legg på pakningen (**B**) på røykrørets ende (**A**).

Fig. 15



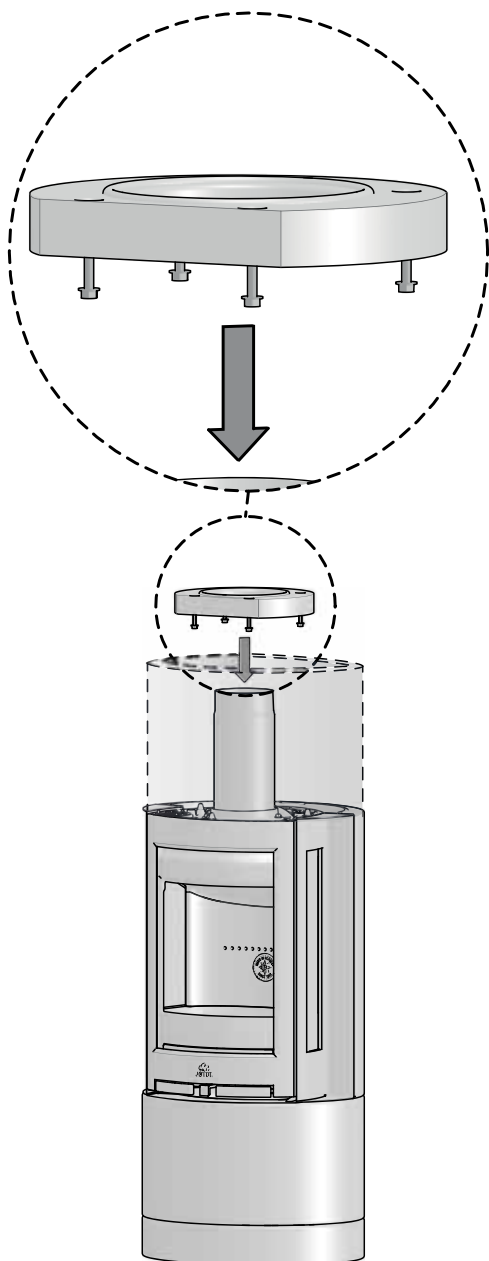
2. Tre røykrøret (**A**) ned i topputtaket.

Fig. 16



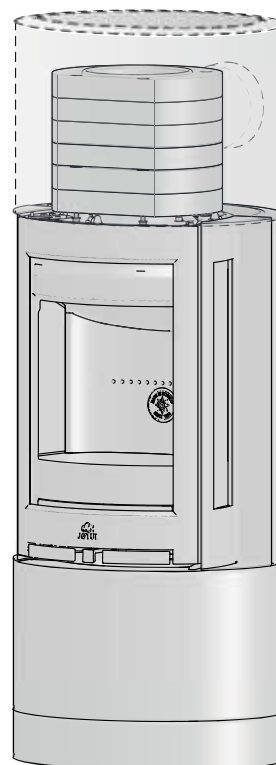
3. Skru i skruene i den første steinen. La skruene stå 28 mm på utsiden.

Fig. 17



4. Snu steinen rundt og tre den ned rundt røykrøret. Pass på at den flate siden vender framover. **NB!** Juster skruene slik at steinene står stabilt.

Fig. 18



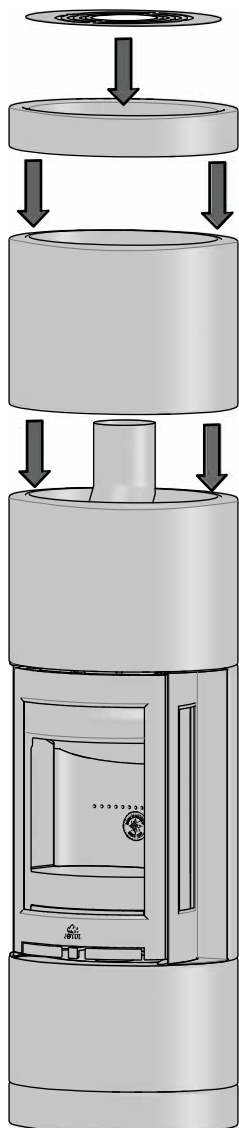
5. Legg på de resterende steinene over den første steinen.

Fig. 19



6. Plasser senterforskyveren (A) i røykrøret. Pass på at senterforskyveren vender bakover.

Fig. 20



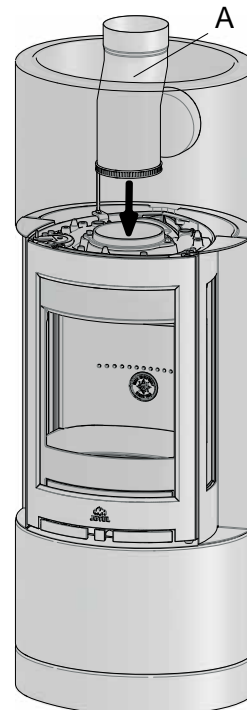
7. Plasser kappe 2 (tilleggsutstyr). Legg toppkronen (fig. 1 - del 14) på plass. Klipp ut midten av toppristen (fig. 1 - del 9) (se fig. 22) og legg den på toppkronen. Bruk medfølgende acrylmasse i alle skjøter.

## 4.6 Montering ved topputtak

### Røykrør ved topputtak

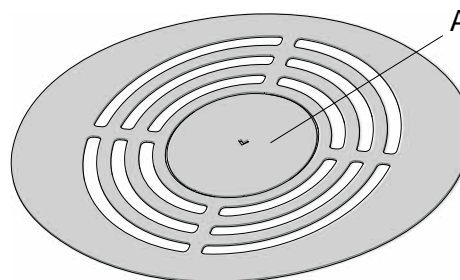
Produktet er levert fra fabrikk med røykstussen montert for topputtak. Senterforskyver, 50 mm for topputtak leveres som tilleggsgutstyr.

Fig. 21



1. Monter senterforskyver (A), 50 mm (tilleggsutstyr).
2. Se til at pakningen er tett mellom senterforskyveren og røykstussen.

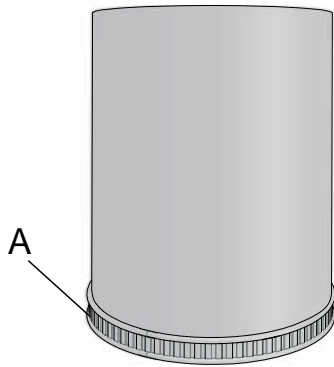
Fig. 22



3. For topputtak må midterste del (A) i toppristen klippes ut.

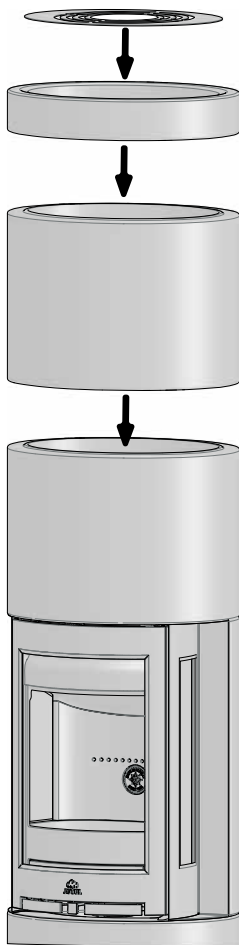


Fig. 23



4. Legg på pakning (A) på røykrørets ende.

Fig. 24



5. Legg på kappe 2 (fig. 1 - del 24), toppkrone (fig. 1 - del 14) og topprist (fig. 1 - del 9). Bruk medfølgende acrylmasse i alle skjøter.

Fig. 25

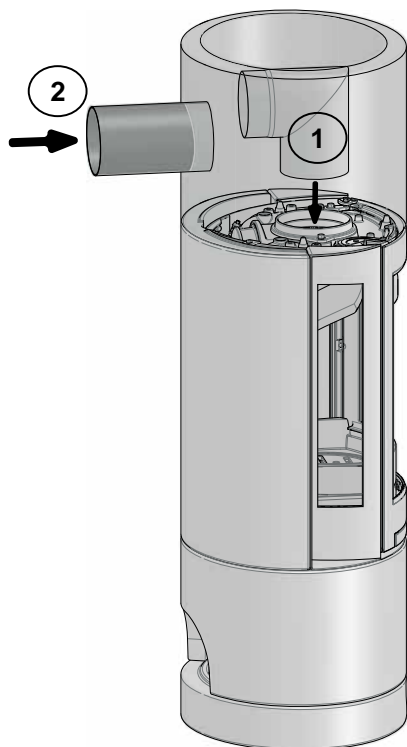


6. Tre røykrøret gjennom toppristen (fig. 1 - del 9) og plasser det i senterforskyveren.

# NORSK

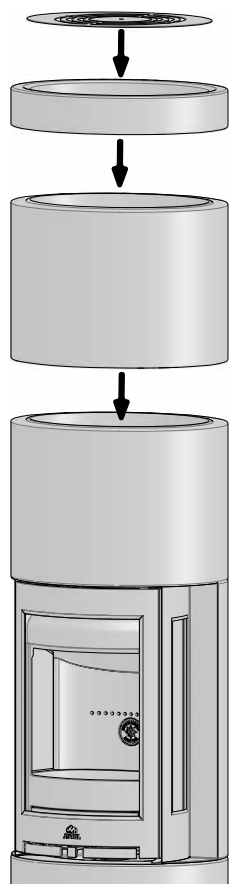
## 4.7 Montering av røykrør ved bakuttak

Fig. 26



1. Benytt røykstussen montert for topputtak. Monter røykrøret forskriftsmessig fra røykstussen til skorsteinen gjennom hullet i kappe 1 (**fig. 1 - del 12**). Se pkt. 4.2.

Fig. 27



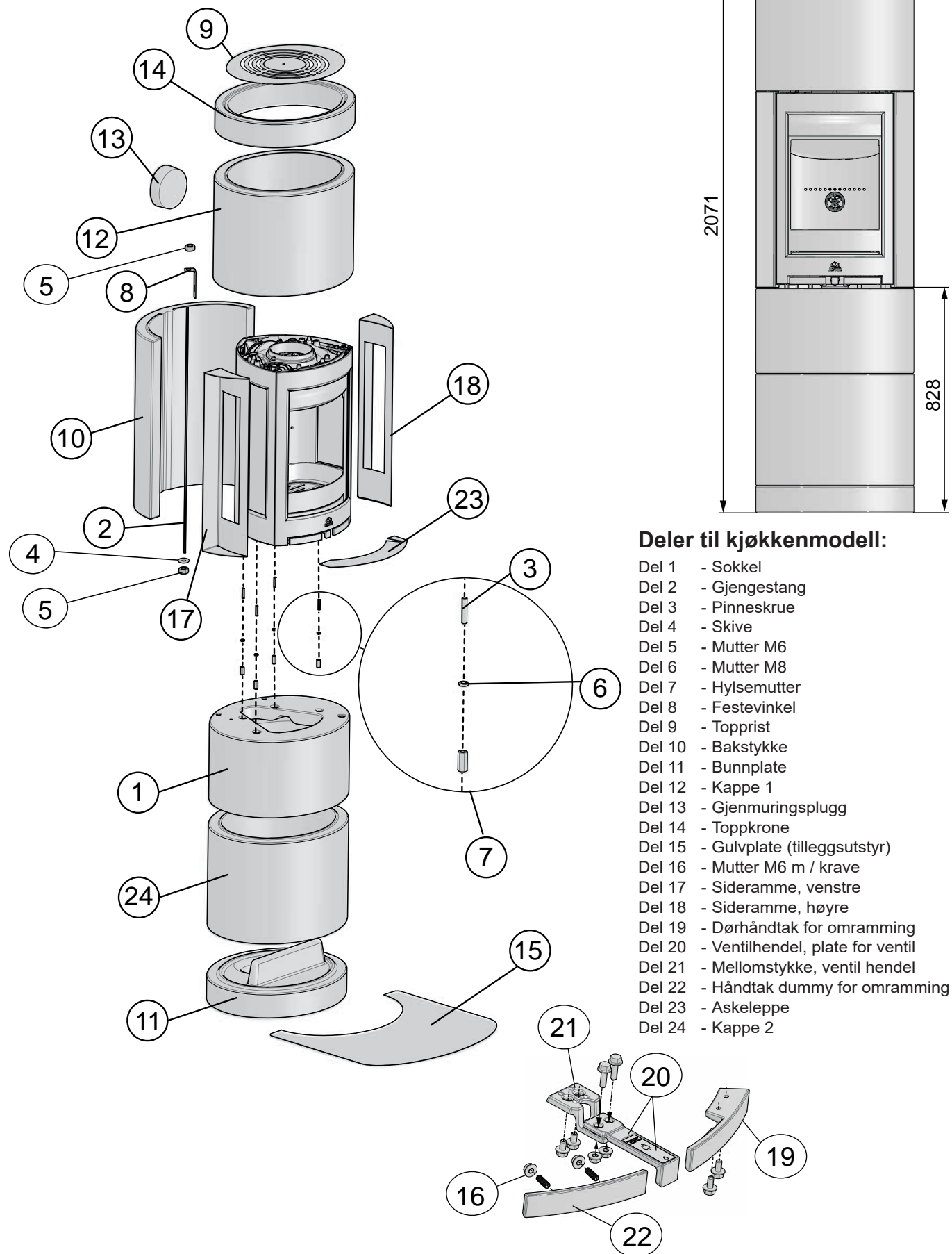
2. Legg på kappe 2 (**fig. 1 - del 24**), toppkrone (**fig. 1 - del 14**) og topprist (**fig. 1 - del 9**). Bruk medfølgende acrylmasse i alle skjøter.



# NORSK

## Jøtul FS 84 - Kjøkkenmodell

Fig. 1

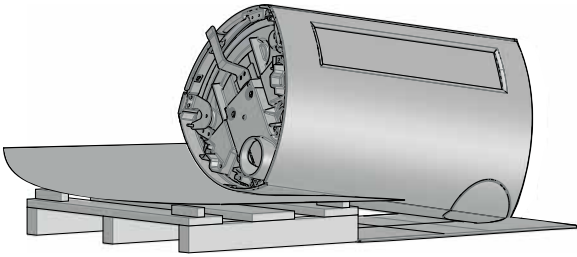


### Deler til kjøkkenmodell:

- Del 1 - Sokkel
- Del 2 - Gjengestang
- Del 3 - Pinneskruer
- Del 4 - Skive
- Del 5 - Mutter M6
- Del 6 - Mutter M8
- Del 7 - Hylsemutter
- Del 8 - Festevinkel
- Del 9 - Topprist
- Del 10 - Bakstykke
- Del 11 - Bunnplate
- Del 12 - Kappe 1
- Del 13 - Gjenmuringsplugg
- Del 14 - Toppkrone
- Del 15 - Gulvplate (tilleggsutstyr)
- Del 16 - Mutter M6 m / krave
- Del 17 - Sideramme, venstre
- Del 18 - Sideramme, høyre
- Del 19 - Dørhåndtak for omramming
- Del 20 - Ventilhendel, plate for ventil
- Del 21 - Mellomstykke, ventil hendel
- Del 22 - Håndtak dummy for omramming
- Del 23 - Askeleppe
- Del 24 - Kappe 2

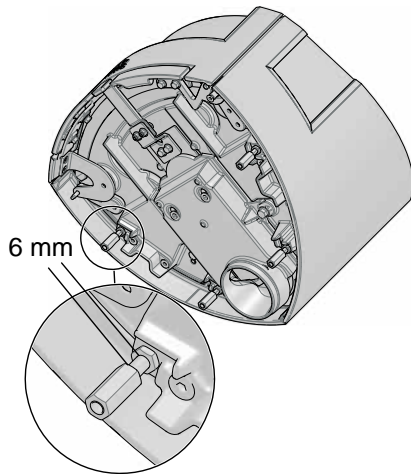
## 4. 2 Montering av Jøtul FS 84 - Kjøkkenmodell

Fig. 2



3. Brett ut pappemballasjen på gulvet og på pallen. Legg ovnen forsiktig ned på siden.

Fig. 3

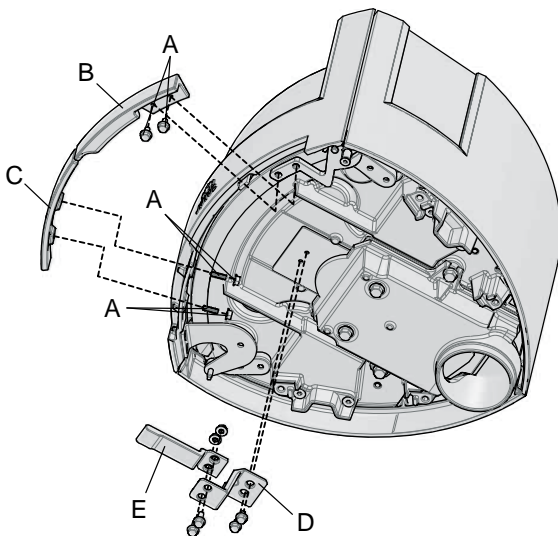


4. De 4 skruene M8x40 (fig. 1 - del 7) skrues ca. 10 mm inn og låses med kontramutter. Skru deretter i hylsemutterne M8 x 30 (fig. 1 - del 4), slik at det gjenstår ca. 6 mm til kontramutter.

### Bytte av betjeningshåndtak på brennkammer

På Jøtul FS 84 Advance må betjeningshåndtakene byttes ut med håndtakene som ligger i medfølgende eske.

Fig. 4



5. Skru ut pinneskruene og mutterne (A) og ta av håndtakene (B og C).
6. Skru av mellomstykket (D) og hendelen (E).
7. Monter det nye hendelsettet på samme sted.

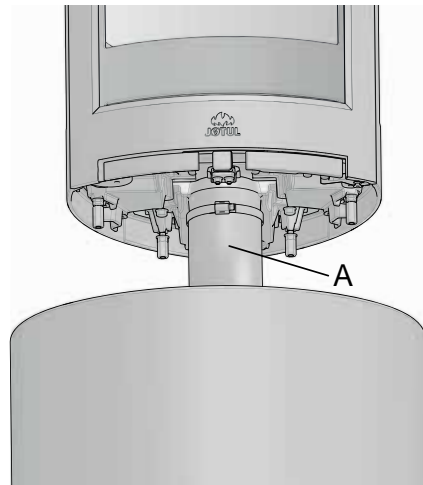
Fig. 4 B



8. Pass på at pilen innvendig på hendelen peker mot midten av håndtakssettet.

### 4.3 Uteluftstilkobling (tilleggsutstyr)

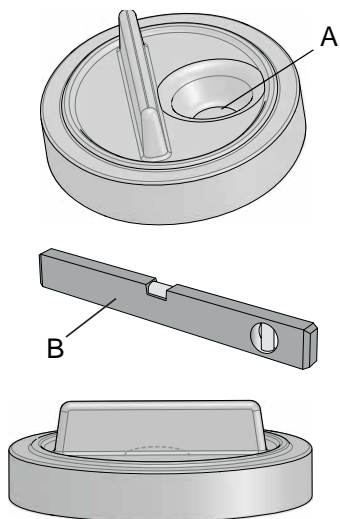
Fig. 5



Dersom uteluftstilkoblingen (A) (art. nr. 51012164) skal benyttes, monteres denne på nå. Se manual for Jøtul F 370 Advance (art. nr. 10050847) og manual (art. 10026187) for 100 mm uteluftstilkobling.

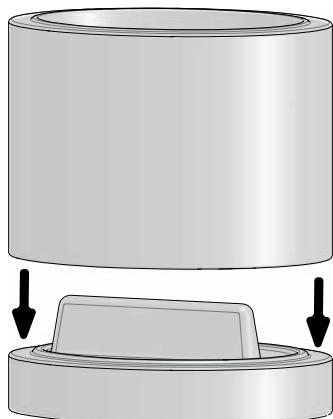
# NORSK

Fig. 6



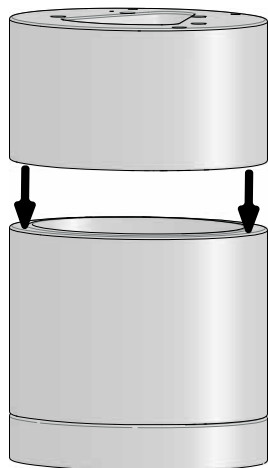
1. Ved bruk av uteluftstilkobling gjennom gulv, (tilleggsutstyr, art. nr. 51012164), må denne monteres nå. Lag et hull i fordypningen (A) for uteluftslangen bak i bunnelementet. Slangen føres ut gjennom hullet i bunnelementet.
2. Legg bunnplaten (fig. 1 - del 11) på plass. Legg på et vater og rett opp evt. skjevheter med lim eller mørtel. **NB! Det er svært viktig at bunnplaten står stødig og er i vater.**

Fig. 7



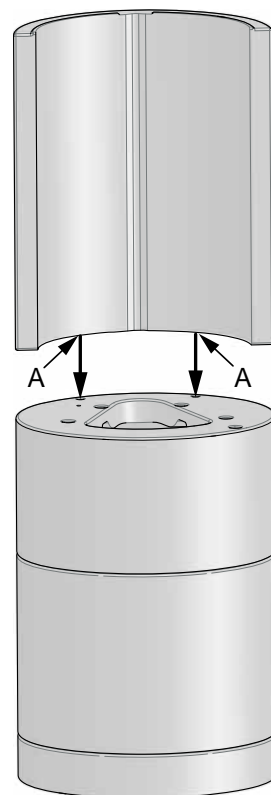
3. Sett på plass kappe 2 (fig. 1 - del 24).

Fig. 8



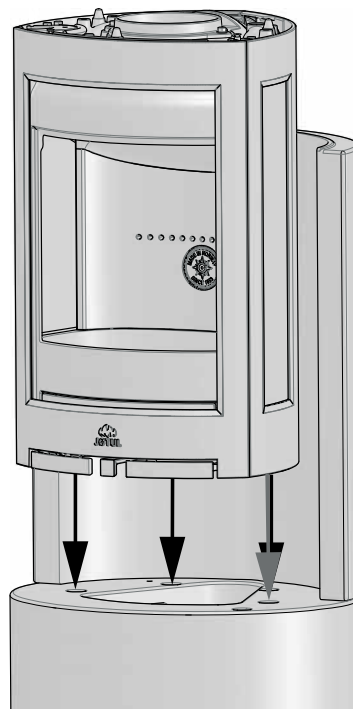
4. Sokkelen (fig. 1 - del 1) settes på plass i spor i kappe 2 (fig. 1 - del 24). Kontroller at den er i vater.

Fig. 9



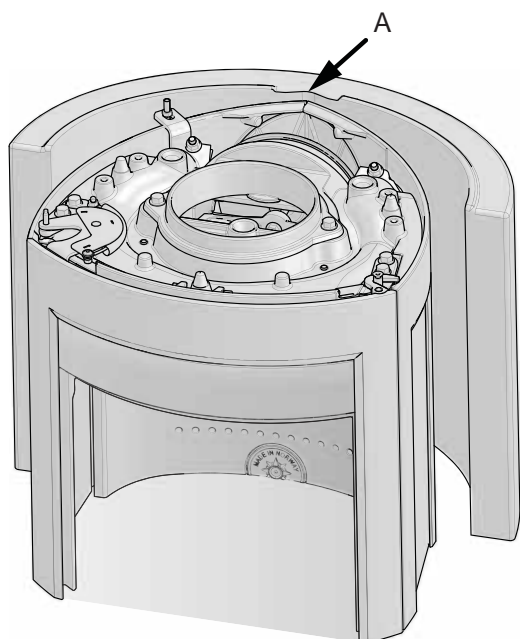
5. Sett bakstykket (fig. 1 - del 10) på plass. Bakstykket har to knaster (A), som skal passe ned i spor på sokkelen.

Fig. 10



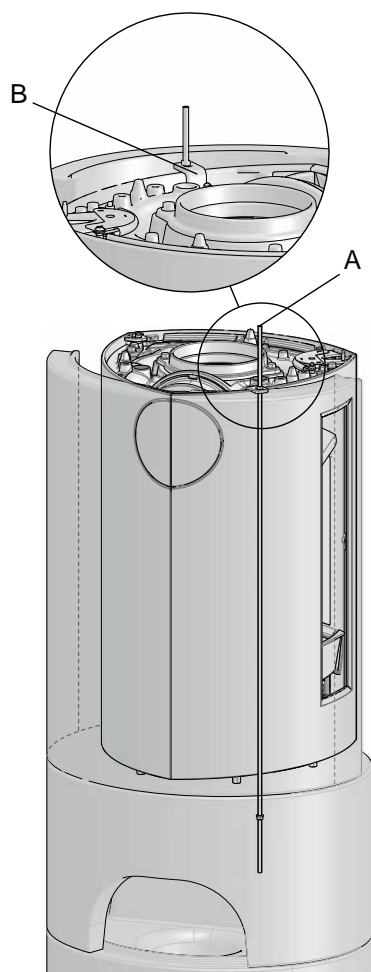
6. Sett brennkammeret på plass i de fire nedsenkningene i sokkelen (fig. 1 - del 1). Vatre og juster brennkammeret vertikalt med de lange mutterne i vatringssettet. Pass på at brennkammeret er i flukt med sokkelens framside. Ved bruk av uteluftstilførsel, påse at flexislangen for uteluftstilkoblingen ikke kommer i klem. Slangen føres ut gjennom hullet i bakkant i sokkelen.

Fig. 11



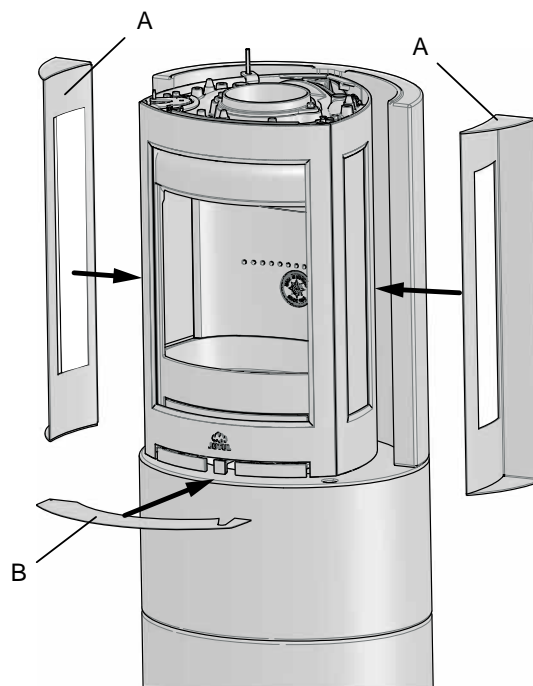
7. Brennkammeret justeres i forhold til uthuling (A) innvendig på bakplaten.

Fig. 12



8. Gjengestangen (A) (fig. 1 - del 2) føres gjennom hullet i sokkelen og låses på undersiden med mutter og skive. Tre deretter festevinkelen (B) (del 8) på gjengestangen og fest den på innsatsen. Lås med mutter. (NB! Stram forsiktig til).

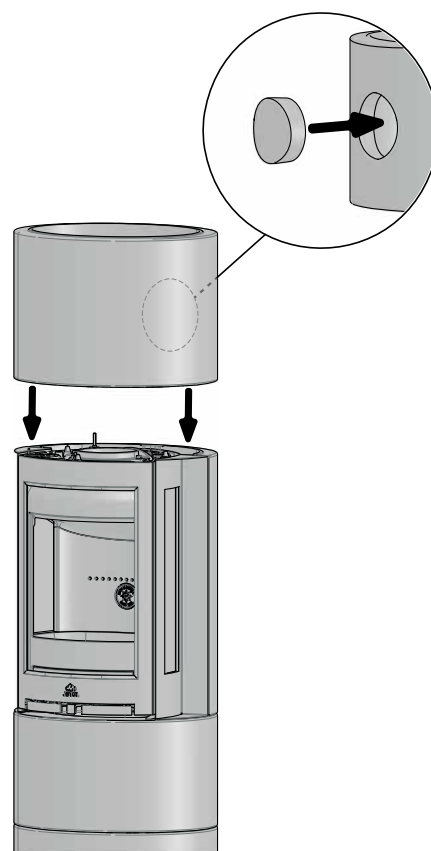
Fig. 13



9. Sett på plass siderammene (A) (fig. 1 - del 17 og 18). NB! Siderammene skal være i flukt med sokkelen (fig. 1 - del 1) og festes med acryl.

10. Legg på plass askeleppen (B) (fig. 1 - del 23).

Fig. 14



11. Sett kappe 1 på plass i spor. NB! Ved toppmontering av røykrør limes gjenmuringspluggen (fig. 1 - del 13) fast med acryl.

Fig. 15



12. Legg toppkronen (fig. 1 - del 14) på plass. Klipp ut midten av toppristen (fig. 1 - del 9) (se fig. 22) og legg den på toppkronen.

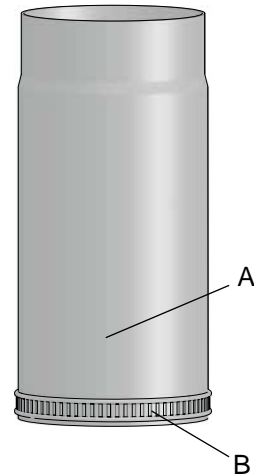
## 4.4 Skorstein og røykrør

Ildstedet kan tilknyttes skorstein og røykrør godkjent for fastbrenselfyrt ildsted med røykgasstemperatur som angitt i «2.0 Tekniske data».

- Skorsteinstverrsnittet må minimum være lik røykrørstverrsnitt. Bruk gjerne «2.0 Tekniske data» ved beregning av riktig skorsteinstverrsnitt. Flere fastbrenselfyrt ildsteder kan tilknyttes samme pipeløp dersom skorsteinstverrsnittet er tilstrekkelig. *Kontakt dine lokale bygningsmyndigheter angående restriksjoner og installasjonskrav.*
- Tilslutning til skorstein må utføres i henhold til skorsteinsleverandørens monteringsanvisninger.
- Før det tas hull i skorsteinen, bør ildstedet prøveoppstilles for riktig avmerking for plassering av ildsted og hull i skorsteinen.
- Vær obs på at det er særdeles viktig at tilslutninger har en viss fleksibilitet. Dette for å forhindre at bevegelser i installasjonen fører til sprekkdannelser.
- Anbefalt skorsteinstrekk, se «2.0 Tekniske data».

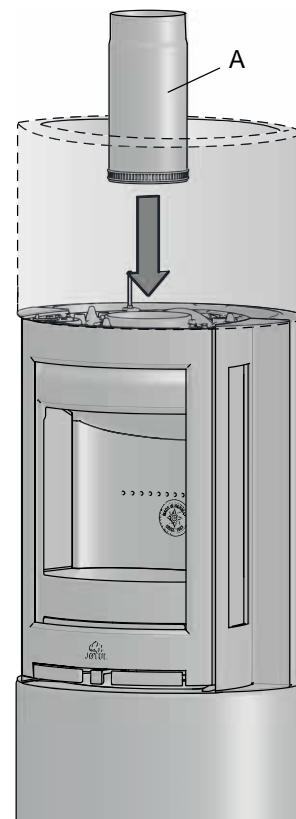
## 4.5 Ved bruk av varmeakkumulerende steiner (tilleggsutstyr)

Fig. 16



1. Legg på pakningen (B) på røykrørets ende (A).

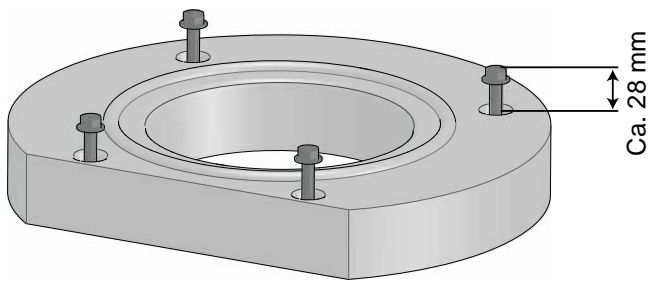
Fig. 17



2. Tre røykrøret (A) ned i topputtaket.

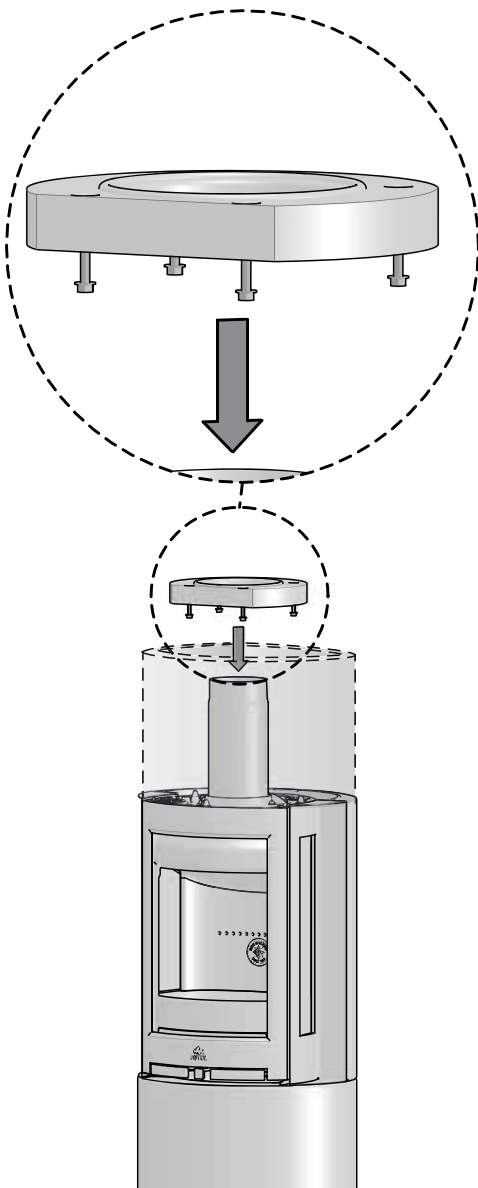


Fig. 18



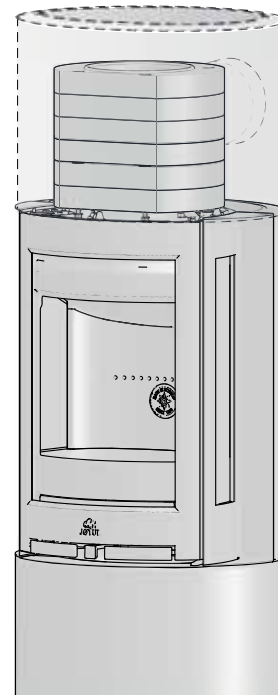
3. Skru i skruene i den første steinen. La skruene stå 28 mm på utsiden.

Fig. 19



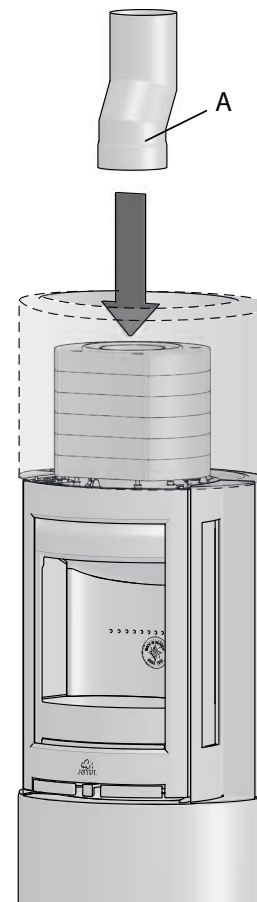
4. Snu steinen rundt og tre den ned rundt røykrøret. Pass på at den flate siden vender framover. **NB!** Juster skruene slik at steinene står stabilt.

Fig. 20



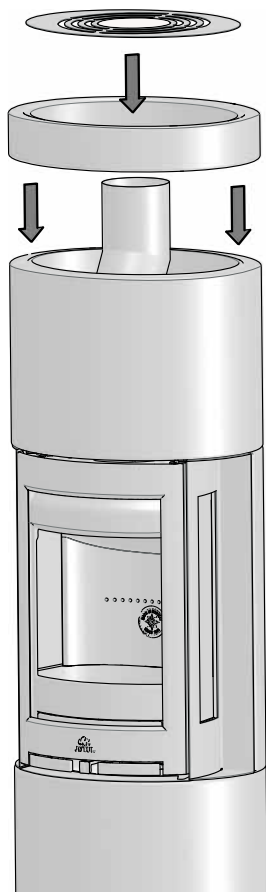
5. Legg på de resterende steinene over den første steinen.

Fig. 21



6. Plasser senterforskyveren (A) i røykrøret. Pass på at senterforskyveren vender bakover.

Fig. 22



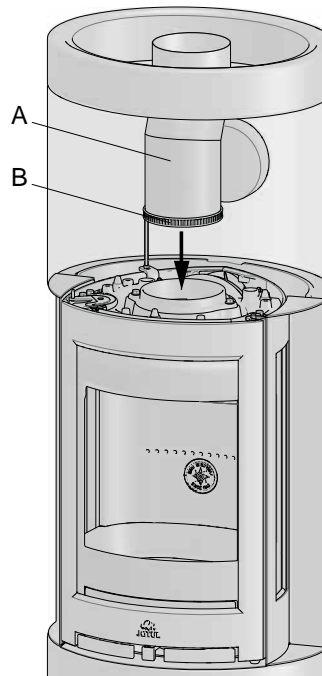
7. Legg toppkronen (fig. 1 - del 14) på plass. Klipp ut midten av toppristen (fig. 1 - del 9) (se fig. 23) og legg den på toppkronen.

## 4.6 Montering ved topputtak

### Røykrør ved topputtak

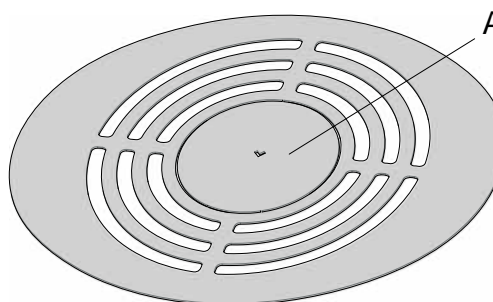
Produktet er levert fra fabrikk med røykstussen montert for topputtak. Senterforskyver, 50 mm for topputtak leveres som tilleggsutstyr.

Fig. 23



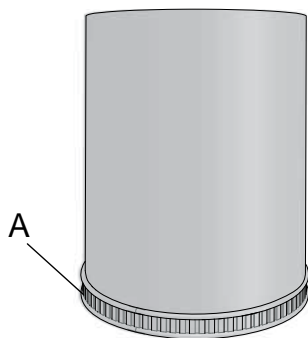
1. Produktet er levert fra fabrikk med røykstussen montert for topputtak.
2. Legg pakning (B) på kanten av senterforskyveren (A).
3. Monter senterforskyver, 50 mm (tilleggsutstyr).
4. Se til at pakningen er tett mellom senterforskyveren og røykstussen.

Fig. 24



5. For topputtak må den midterste delen (A) først klippes ut.

Fig. 25



6. Legg på pakning (A) på røykrørets ende.

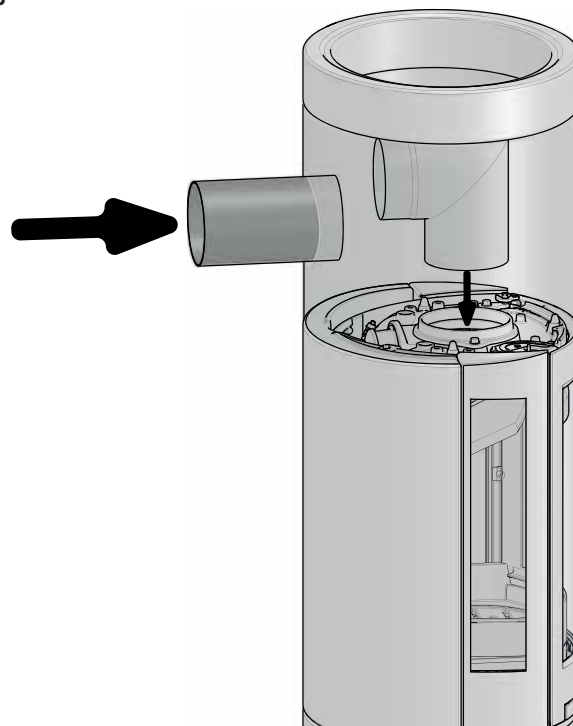
Fig. 26



7. Tre røykrøret gjennom toppristen (fig. 1 - del 9) og plasser det i senterforskyveren.

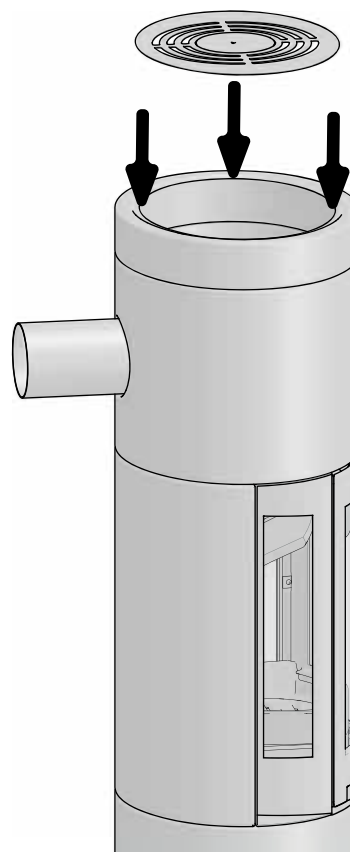
## 4.7 Montering ved bakuttak for røykrør

Fig. 27



1. Benytt røykstussen montert for topputtak. Monter røykrøret forskriftsmessig fra røykstussen til skorsteinen gjennom hullet i kappe 1 (fig. 1 - del 12).

Fig. 28



- Legg i toppristen (fig. 1 - del 9).

# NORSK

## 5.0 Ferdig montert

Se "Installasjonsmanual med tekniske data" for Jøtul F 370 Advance (kat.nr. 10050847) for bruk og vedlikehold av produktet!

### 5.1 Maling

Maling kan utføres dagen etter montering. Bruk vannbasert maling. Hvis man ønsker litt struktur i overflaten, kan det blandes litt fliselim i malingen.

### 5.2 Småskader

Etter at ildstedet er montert bør man sparkle eventuelle sår eller ujevnheter i betongen. Til dette kan medfølgende sementsparkel brukes.

1. For å oppnå et best mulig resultat, bør man gå over omrammingen med fint sandpapir og pusse eventuelle ujevnheter og skarpe kanter før man maler.
2. Mal så et strøk.
3. Bland pulveret (sementsparkel) med vann til en smidig masse (som tannpasta).
4. Sparkle ujevnheter- la det tørke og puss med et fint sandpapir.
5. Dersom såret er dypt, anbefales det at man sparkler i to omganger, for å unngå at sparkelen synker.
6. Mal igjen i den ønskede farge.

### 5.3 Sprekker

Etter noen måneders bruk kan det i visse tilfeller oppstå småsprekker i skjøtene på grunn av setninger i huset. Disse sprekkene kan enkelt repareres:

- Riss opp sprekken med et verktøy, f. eks et skrujern, for å gi bedre plass til fugemasse.
- Støvsug først for å fjerne alt støv. Sprøyt deretter inn acryl fugemasse, og jevn massen med en såpevåt fingertupp.
- Etter et par døgn kan fugen overmales.

## 6.0 Tilleggsutstyr

### Gulvplate foran produktet

Art. nr. 51013581

### Senterforskyver, 50 mm

Art. nr. 51013630

### Uteluftstilkobling

Art. nr. 51012164

### Varmeakkumulerende steiner

Art. nr. 10026701

## 7.0 Gjenvinning

### 7.1 Gjenvinning av emballasje

Ildstedet blir levert med følgende emballasje:

- Pall av tre som kan kappes opp og brennes i ildstedet.
- Emballasje i papp som skal leveres til gjenvinning.
- Poser i plast som skal leveres til gjenvinning.

### 7.2 Gjenvinning av ildstedet

Ildstedet består av:

- Metall som skal leveres til gjenvinning.
- Glass som skal håndteres som spesialavfall. Glasset i ildstedet må ikke legges i vanlig kildesortering.
- Brennplater i vermikulitt som kan kastes i vanlig restavfall.




**TEKNOLOGISK INSTITUT**

 Akkrediteret prøvningsorgan, DANAK-akkreditering nr. 300  
 Notificeret prøvningsorgan med ID-nr. 1235

**Prøvningsattest II**
**Uddrag af rapport nr. 300-ELAB-2223-EN og 300-ELAB-2223-NS**
**Emne:** Jøtul: F371 Adv., F371 HT Adv., F373 Adv., F377 Adv., F377 HT Adv.,  
 F378 Adv., F378 HT Adv., FS162 – 370 Adv. og FS84 – 370 Advance.

**Rekvirent:** Jøtul AS  
 Postboks 1411, 1602 Fredrikstad, Norge  
 Norsk organisationsnummer: NO 989 519 247 MVA

<b>Procedure:</b>	<input checked="" type="checkbox"/>	Prøvning efter DS/EN13240/A2:2004
	<input checked="" type="checkbox"/>	Prøvning efter NS3058-1 & -2 (partikelmåling)
	<input checked="" type="checkbox"/>	Emissionsmåling efter CEN/TS 15883 (støv og OGC)

**Prøvningsresultater**

Akkrediteret prøvning af brændeovn iht. EN 13240 er foretaget med brænde der påfyres manuelt, og følgende resultater blev opnået:

Nominel ydelse:	6,0	kW
CO-emission:	0,059	% - henført til 13 % O <sub>2</sub>
Virkningsgrad:	78	%
Røggastemperatur:	275	°C
Afstand til bagvæg:	-	se vejledning
Afstand til sidevæg:	-	se vejledning

**Emissioner iht. NS 3058 og/eller CEN/TS 15883:**

Partikler efter NS 3058:	2,86	g/kg (tørstof) middelværdi (krav 2015:5 / 2017:4)
Partikler efter NS 3058:	4,31	g/kg (tørstof) maksimalt (krav 2015:10 / 2017:8)
OGC efter CEN/TS 15883:	45	mgC/Nm <sup>3</sup> ved 13% O <sub>2</sub> (krav 2015:150 / 2017:120)
Støv efter CEN/TS 15883:	<4	mg/Nm <sup>3</sup> ved 13% O <sub>2</sub> (krav 2015:40 / 2017:30)

 Bemærk venligst, at de oplyste værdier er et uddrag af prøvningsrapporten.  
 For yderligere oplysninger henvises til prøvningsrapporten, se nummer ovenfor.

Aarhus, den 31. januar 2017  Kim Sig Andersen Konsulent	Skorstensfejerpåtegning
--	-------------------------

På baggrund af ovennævnte emissioner attesteres det hermed, at fyringsanlægget opfylder emissionskravene i bilag 1 til Bekendtgørelse nr. 1461 af 07/12-2015 om regulering af luftforurening fra fyringsanlæg til fast brændsel under 1 MW, for så vidt:

Krav fra 2015 til januar 2017 opfyldt:	<input checked="" type="checkbox"/>	Krav efter januar 2017 opfyldt:	<input checked="" type="checkbox"/>
--	-------------------------------------	---------------------------------	-------------------------------------

## Indhold

1.0	Forhold til myndighederne.....	39
2.0	Tekniske data .....	39
3.0	Før montering.....	40
4.0	Montering .....	43
	Lav model.....	44
	Høj model .....	52
	Køkkenmodel.....	60
5.0	Færdigmonteret .....	69
6.0	Ekstraudstyr .....	69
7.0	Genbrug .....	69

## 1.0 Forhold til myndighederne

Jøtul FS 84 Advance er et fritstående produkt, hvor Jøtul F 370 Advance er brugt som brændkammer, og som kan placeres mod brændbare vægge med de afstande, der er beskrevet i **fig. 1**.

**Installationen af en brændeovn skal overholde det enkelte lands love og regler.** Alle lokale forordninger, inkl. dem der henviser til nationale og europæiske standarder, skal overholdes ved installationen af produktet.

Kontakt dine lokale bygningsmyndigheder vedrørende restriktioner og installationskrav.

Installationen må først tages i brug, når den er inspiceret og godkendt af kvalificeret personale.

**Produktet er testet og dokumenteret som fritstående brændeovn i henhold til EN 13240.**

Godkendelsesskiltet for det fritstående produkt er vedlagt omramningens monteringsanvisning og placeres på et passende synligt sted.

## 2.0 Tekniske data

Produktet leveres i følgende varianter: Lav og høj model, og køkkenmodel

Materiale:	Støbejern / beton
Overfladebehandling brændkammer:	Sort lak
Brændselstype:	Træ
Maks. trælængde:	30 cm
Røgdudtag:	Top, bag
Røgrørdimension:	Ø 150 mm
Udelufttilslutning:	Alu. flex - Ø 100 mm
Vægt brændkammer, ca.:	120 kg
Vægt omramning, lav model, ca.:	164 kg
Vægt omramning, høj model, ca.:	202 kg
Vægt omramning, køkkenmodel, ca.:	202 kg
Højde, lav model:	1660 mm
Højde, høj model:	2071 mm
Højde, køkkenmodel:	2071 mm
Bredde, alle versioner:	583 mm
Dybde, alle versioner:	501 mm
Minimumafstand til loft:	
- Lav model:	750 mm
- Høj model:	510 mm
- Køkkenmodel:	750 mm
Produktmål, afstande:	Se <b>fig. 1</b>

Product: Jøtul Room heater fired by solid fuel				CE
Standard Minimum distance to adjacent combustible materials Minimum distance to adjacent non-combustible materials Emission of CO in combustion products Flue gas temperature Nominal heat output Efficiency Operational range Fuel type Operational type The appliance can be used in a shared flue.				
Country	Classification	Certification/standard	Approved by	
Norway	Klasse II			
Sweden	etc.	SP	SP Sveriges Provnings- och Forskningsinstitut AB	
EUR	Intermittent	EN	SP Swedish National Testing and Research Institute	
Follow user's instructions. Use only recommended fuels. Montage- und Bedienungsanleitung beachten. Verwenden Sie nur empfohlenen Brennstoffen. Respectez les consignes d'utilisation. Utilisez uniquement les combustibles recommandés.				
Serial no. Y-xxxx, Year 200x				
Manufacturer: Jøtul AS POB 1441 N-1602 Fredrikstad Norway				

Der er på alle vores produkter et skilt, der angiver serienummer og år. Skriv dette nummer på det angivne sted.

For at garantien skal gælde, skal serienummer og garantikort/kvittering altid vises ved kontakt med forhandler eller Jøtul.

Serial no.

# DANSK

## 3.0 Før montering

### 3.1 Afstand til brændbart materiale

Se fig. 1 .

### 3.2 Fundament

Man skal sikre sig, at gulvet er dimensioneret til hele installationen. Se «2.0 Tekniske data» vedr. angivelse af vægt.

**Husk:** Ved eventuel brug af en stålskorsten, der hviler på indsatsen, skal stålskorstens vægt medregnes.

**NB!** Det er meget vigtigt, at produktet står stabilt, og at det ikke monteres på gulv, der giver efter.

### 3.3 Tildækning af gulv

Omramningen har en tæt bundplade, så der kræves ingen ekstra tildækning mod gulv under produktet.

Gulve, der ikke er monteret på fundamentet - såkaldt flydende gulve – skal fjernes under en installation.

Eventuelle gulvbelægninger af brændbart materiale, såsom linoleum, tæpper osv., skal fjernes under brændeovn og gulvplade.

### 3.4 Gulvplade

Foran brændeovnen anbringes en plade af stål eller andet egnet, ikke-brændbart materiale.

*Kontakt dine lokale bygningsmyndigheder vedrørende restriktioner og installationskrav.*

### 3.5 Luftcirkulation

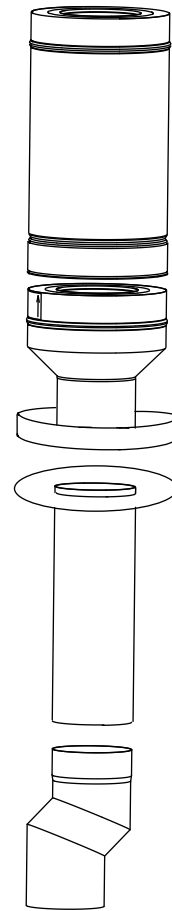
Der skal strømme luft mellem indsatsen og omramningen som sikkerhed for, at varmeopbygningen inde i omramningen ikke bliver for stor. **NB! Det er meget vigtigt ikke at tildække luftåbninger.** Se fig. 1 vedr. afstande.

### 3.6 Udeluft

En bøjelig tilførselsslange med mulighed for indtag af udeluft direkte ind til produktet kan monteres på følgende måder:

- Gennem et hul, der udføres i markeringen på bundpladen.
- Via hullet i omramningens bagkant.

## 3.7 Stålskorsten



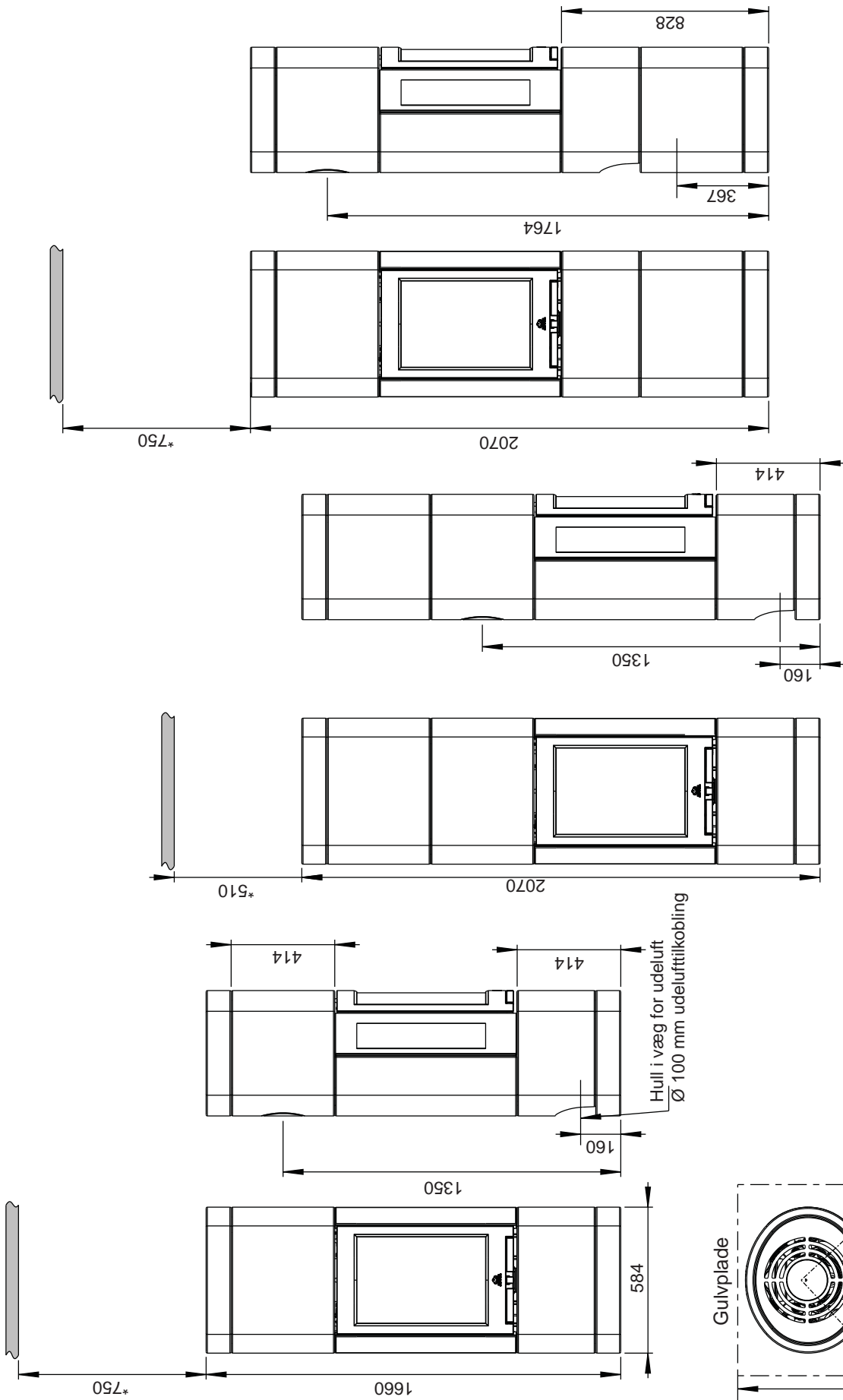
Skal der benyttes en topmonteret stålskorsten, monteres et uisoleret rør fra indsatsen til ca. 10 mm over topriksen (over varmluftspærren v/loftshøj model). Centerforskyder, 50 mm (ekstraudstyr) skal benyttes ved topmontering. Montér derefter stålskorstenen efter brugsanvisningen.



Jøtul FS 84 Advance

Fig. 1a

\* Min. afstand til loft



Min. afstand til brændbar væg

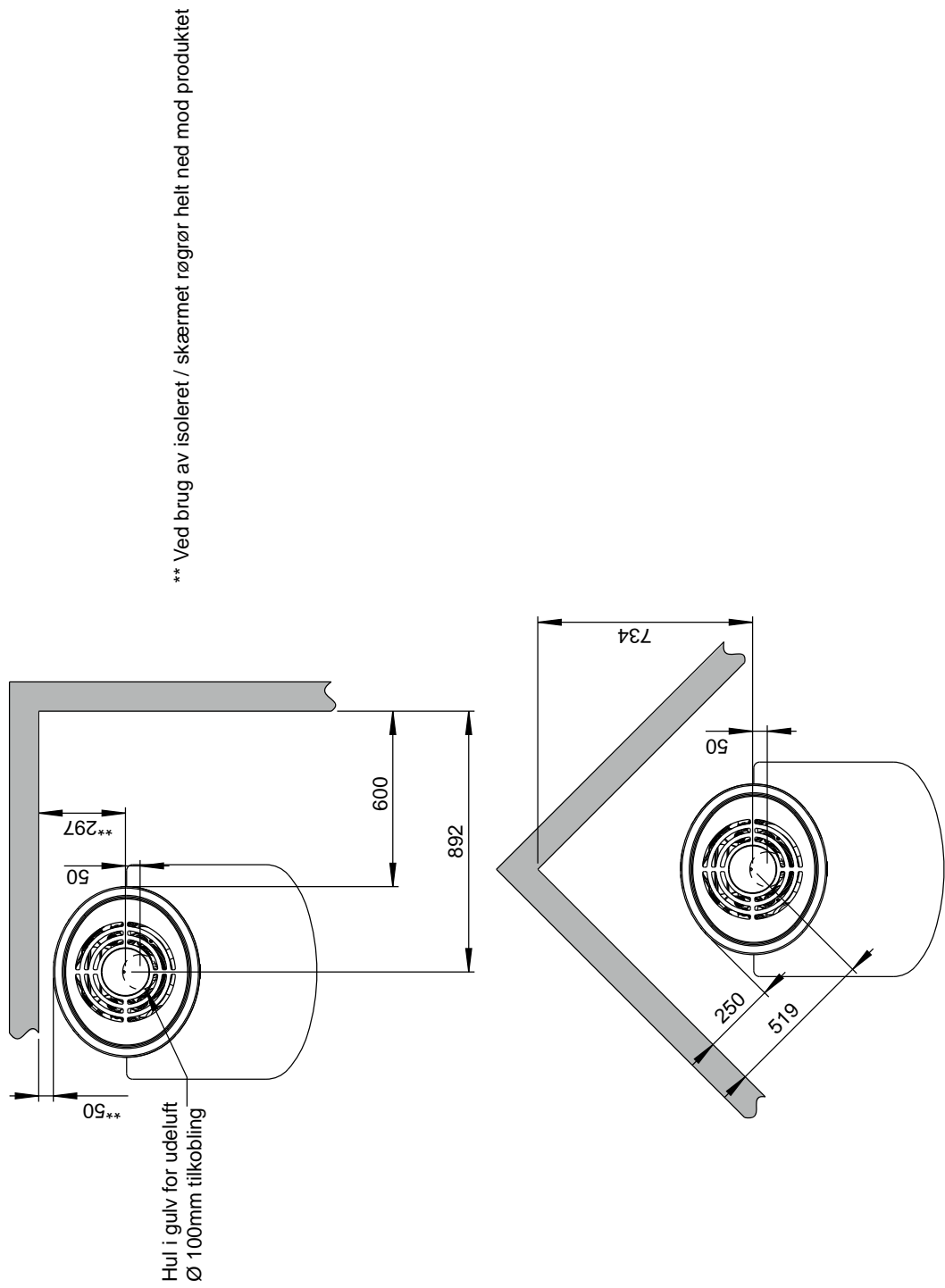
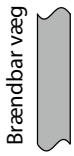


Fig. 1b

## 4.0 Montering

Produktet er tungt! Sørg for hjælp, når det skal sættes op og monteres.

Kontrollér, at døren til brændkammeret er lukket under monteringen, så produktet ikke bliver forvunnet. Produktet skal sikres, så det ikke falder forover ved montering!

### Der følger 2 manualer med produktet:

Jøtul FS 84 Advance

Jøtul F 370 Advance

**Det anbefales, at man prøveopstiller omramningen for at justere indsatsen og røgrørstilslutningen.**

**Brug den medfølgende akrylmasse i alle samlinger.**

## 4.1 Før installation

### Basisproduktet leveres i tre kolli:

- Brændkammer.
- Betonelementer med monteringsdele.
- Sæt med løse håndtag.

**NB!** Kontrollér, at produktet ikke har synlige skader ved udpakningen, og at betjeningshåndtagene let kan bevæges.

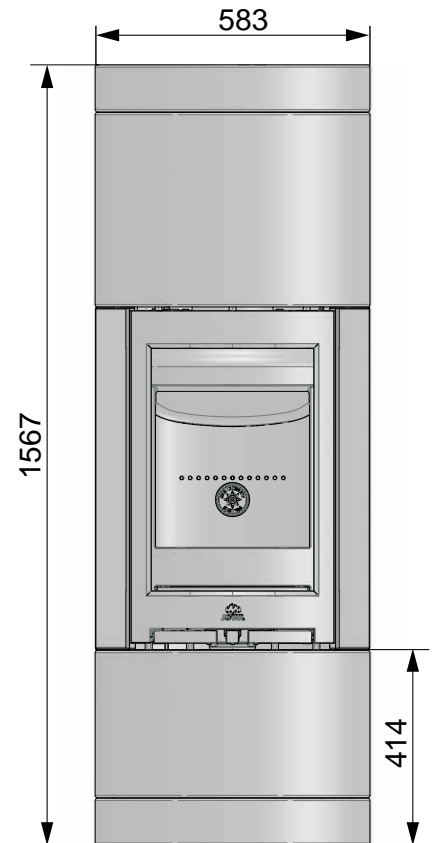
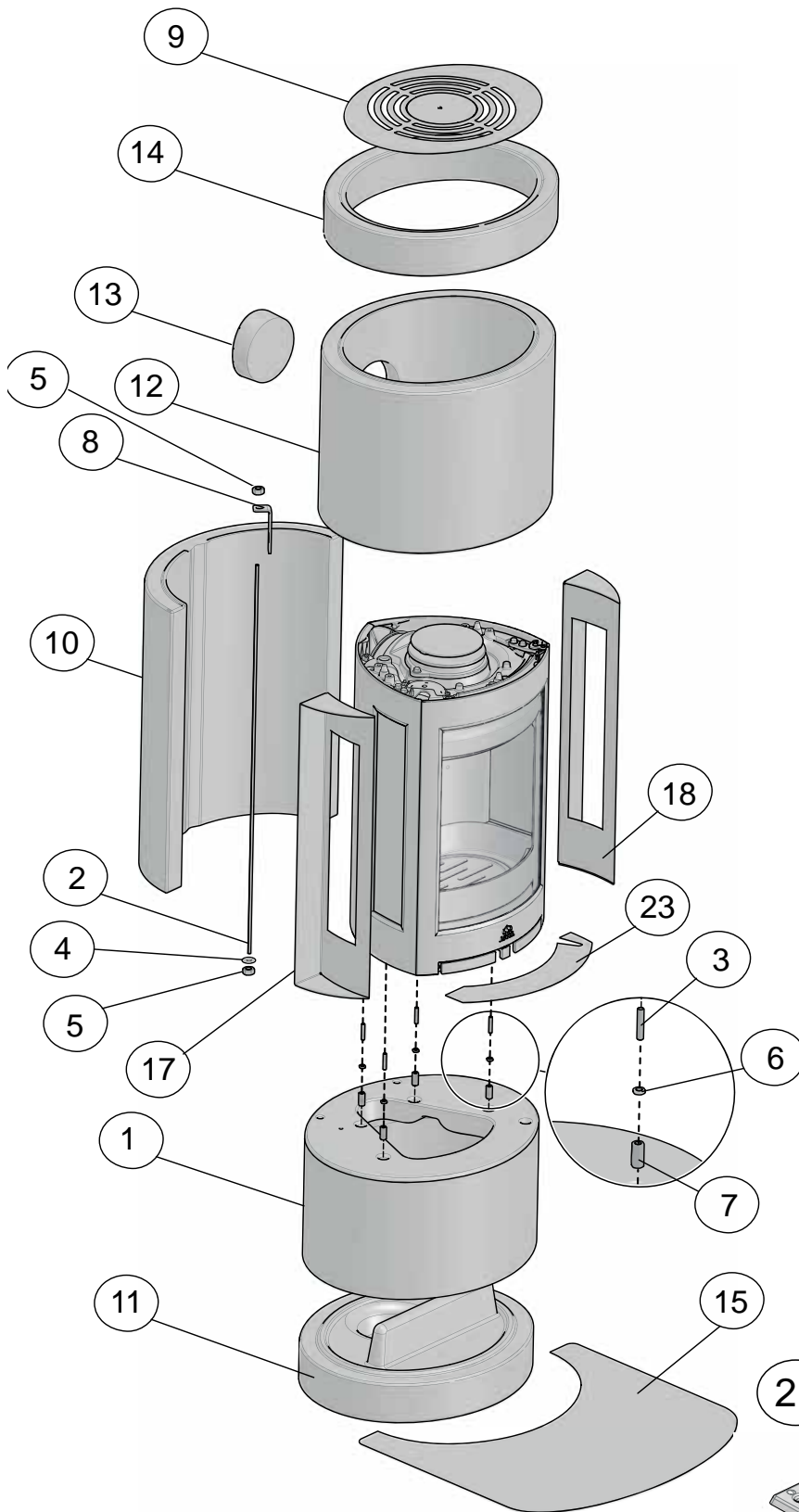
### Forberedelser

#### Før installationen skal der tages en beslutning om:

- Hvor røgdtaget skal være.
  - Eventuel brug og placering af udelufttilslutning.
  - Se specifikke manualer for montering af delene.
1. Når brændkammeret er pakket ud, tages brændplader, røgvenderplade, ledeplade, fyrbund, askeskuffe og rysterist ud. Fjern også pakningen til røgrøret, der ligger i askeskuffen.
  2. Fjern toppladen med toprikt. *Disse dele skal ikke bruges.*
  3. Kontrollér, at produktet ikke har synlige skader, og at betjeningshåndtagene let kan bevæges.

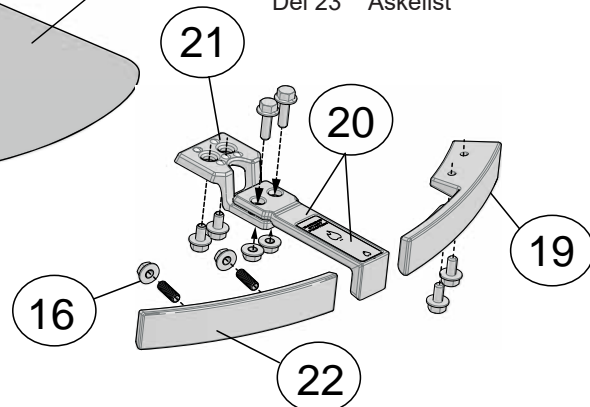
# DANSK

## Jøtul FS 84 Advance lav model



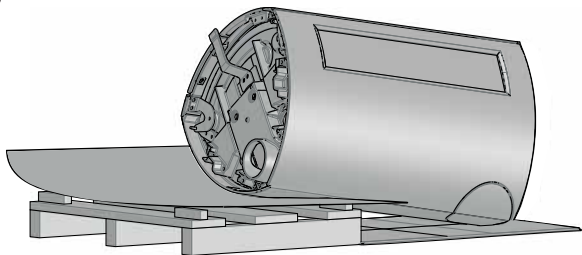
### Dele til lav model

- Del 1 sokkel
- Del 2 Gevindestang
- Del 3 Pinolskrue
- Del 4 Skive
- Del 5 Møtrik M6
- Del 6 Møtrik M8
- Del 7 Høj møtrik
- Del 8 Vinkelbeslag
- Del 9 Toprist
- Del 10 Bagplade
- Del 11 Bundplade
- Del 12 Kappe 1
- Del 13 Tilmuringsprop
- Del 14 Topkrone
- Del 15 Gulvplade (ekstraudstyr)
- Del 16 Møtrik M6 m / krave
- Del 17 Sideramme, venstre
- Del 18 Sideramme, højre
- Del 19 Dørhåndtag for omramning
- Del 20 Håndtag optændingsventil
- Del 21 Mellemstykke, optændingsventil
- Del 22 Håndtag dummy for omramning
- Del 23 Askelist



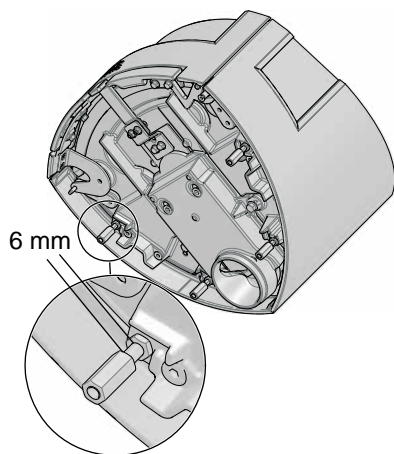
## 4.2 Montering af Jøtul FS 84 Advance - Lav model

Fig. 2



1. Bred kassen ud på gulvet. Læg gerne den anden kasse på pallen for at undgå skader i lakken.
2. Læg forsigtigt brændkammeret på siden oven på pallen.

Fig. 3

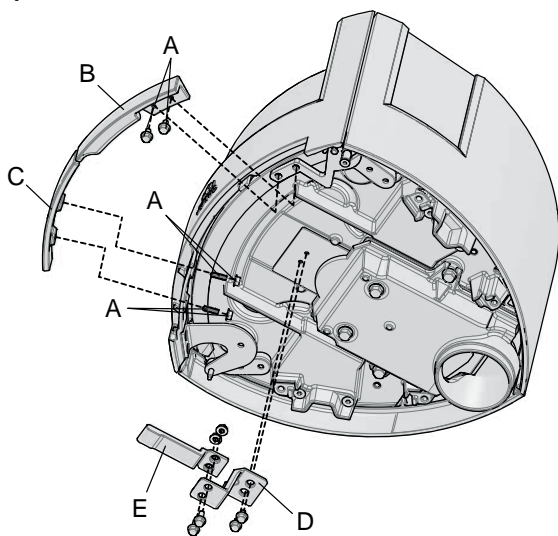


3. De 4 skrueene M8x40 (fig. 1 - del 4) skrues ca. 10 mm ind og låses med kontramøtrikker. Skru derefter de høje møtrikkerne M8 x30 (fig. 1 - del 4) i, så der er ca. 6 mm tilbage til kontramøtrikken.

### Bytte av betjeningshåndtag på brændkammer

På Jøtul FS 84 Advance må betjeningshåndtagene byttes ud med håndtagene som ligger i medfølgende kasse.

Fig. 4



4. Skru ut pinolskrueene og møtrikkerne (A) og ta av håndtagene (B og C).
5. Skru av mellemstykket (D) og optændningsventilen (E).
6. Monter det nye håndtagsættet på samme sted.

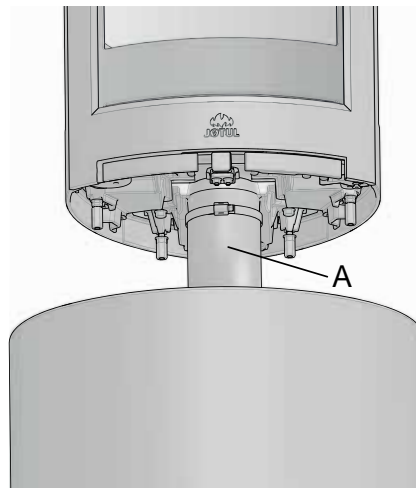
Fig. 4 B



- Bemærk at pilen indvendig på håndtaget skal pege mod midten af håndtagsættet.

## 4.3 Udeluftstilførsel (ekstraudstyr)

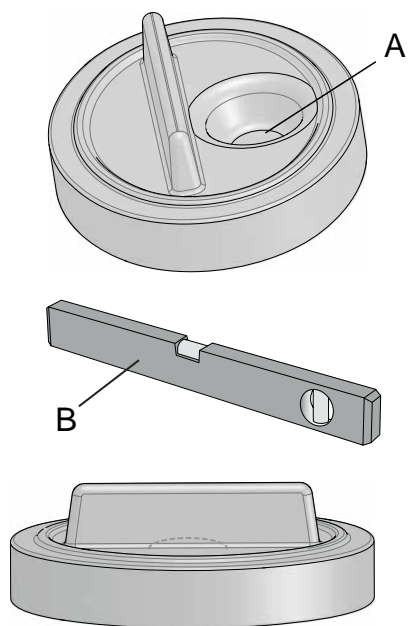
Fig. 5



1. Dersom udeluftstilførsel (A) (art. nr. 51012164) skal benyttes, monteres denne på nå. Se manual for Jøtul F 370 Advance (art. nr. 10050847) og manual (art. nr. 10026187) for Ø100 mm udeluftstilførsel.

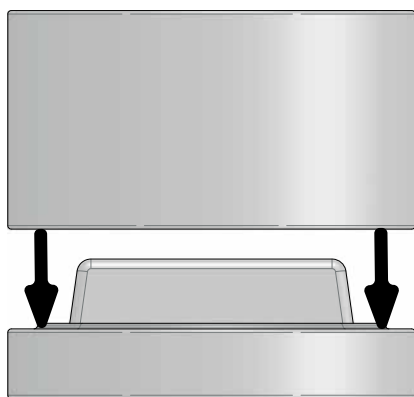
# DANSK

Fig. 6



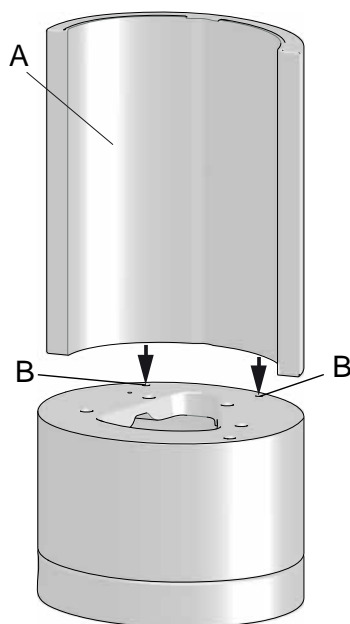
1. Dersom udeluftstilførsel (A) (art. nr. 51012164) skal benyttes, monteres denne på nå. Bagerst i bundelementet bores et hul i fordybningen (A) for udeluftslangen. Slangen føres ud gennem hullet i bundelementet.
2. Bundpladen (fig. 1 - del 11) lægges på plads. Læg et vaterpas på, og ret evt. skævheder op med lim eller mørtel. Det er meget vigtigt, at bundpladen står stabilt og er i vater.

Fig. 7



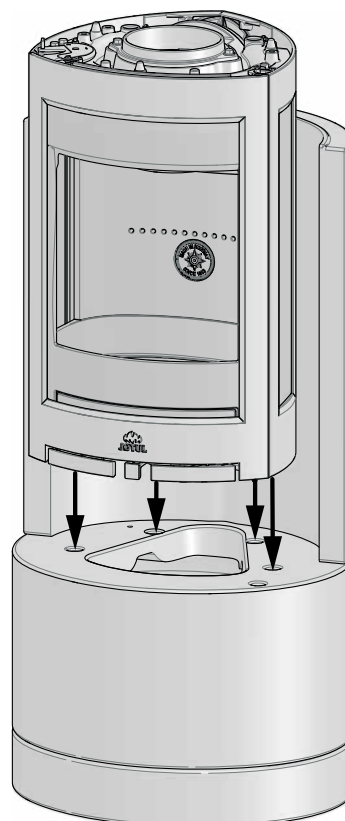
3. Sokkelen (fig. 1 - del 1) sættes på plads i sporet på bundpladen. Kontrollér, at den er i vater.

Fig. 8



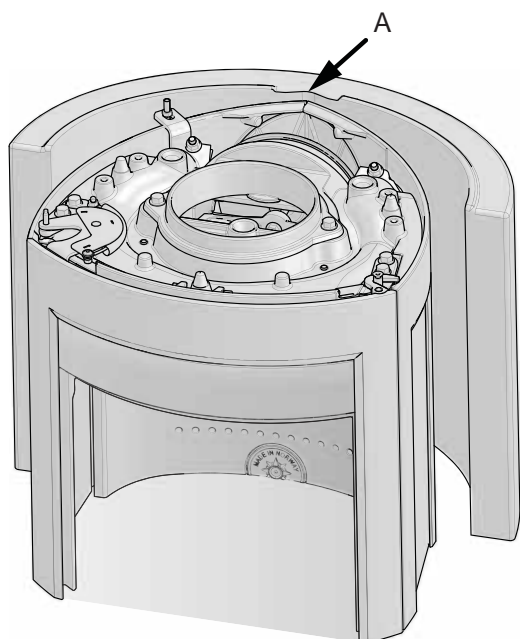
4. Bagpladen (A) (fig. 1 - del 10) sættes på plads. Bagpladen har to knaster, der skal passe ned i sporet på sokkelen.

Fig. 9



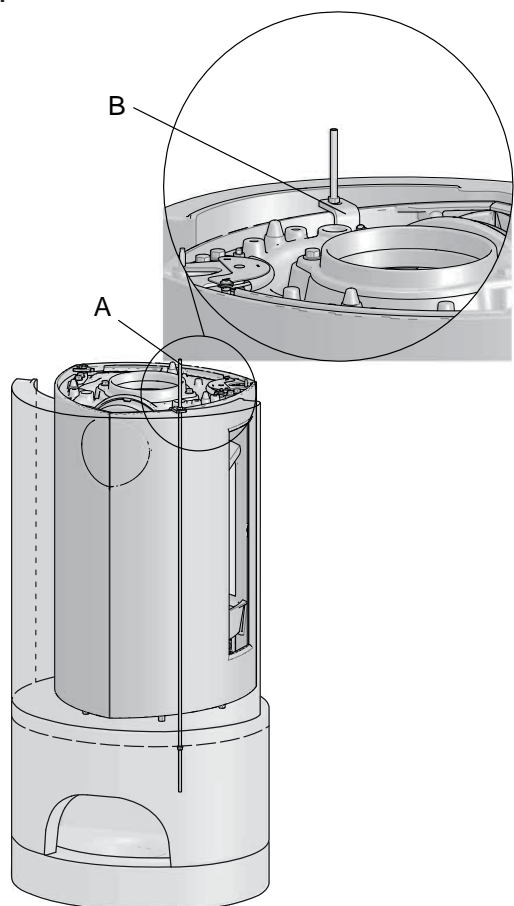
5. Sæt brændkammeret på plads. Ved brug af udelufttilslutning, (ekstraudstyr, kat. nr. 51012164) skal denne monteres nu. Sæt brændkammeret på plads i de fire fordybninger i sokkelen (fig. 1 - del 1). Justér brændkammeret så det flugter med sokkelens forside. Kontrollér, at flexislangen til forbrændingsluft ikke kommer i klemme. Slangen føres ud gennem hullet i sokkelens (fig. 1 - del 1) bagkant.

Fig. 10



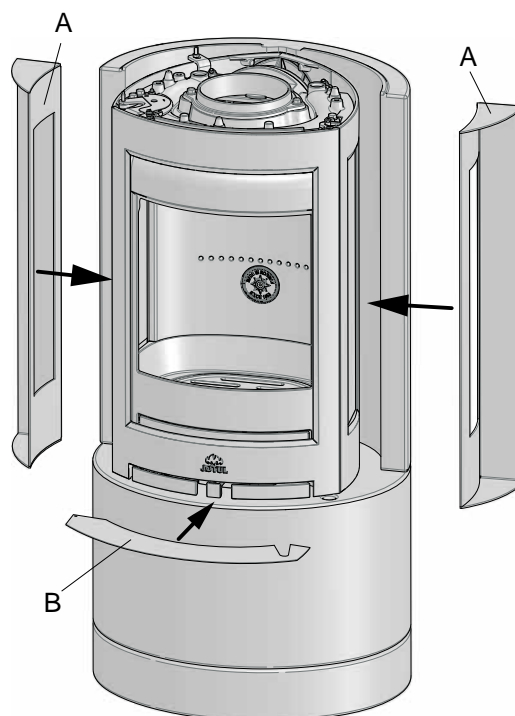
6. Justér brændkammeret i forhold til udhulingen (A) indvendigt på bagpladen.

Fig. 11



7. Gevindstangen (A) (fig. 1 - del 2) føres gennem hullet i sokkelen og låses på undersiden med møtrik og skive. Sæt derefter vinkelbeslaget (fig. 1 - del 8) på gevindstangen (fig. 1 - del 2), og fastgør det på indsatsen. Lås med møtrik. **NB! Strammes forsigtigt til!**

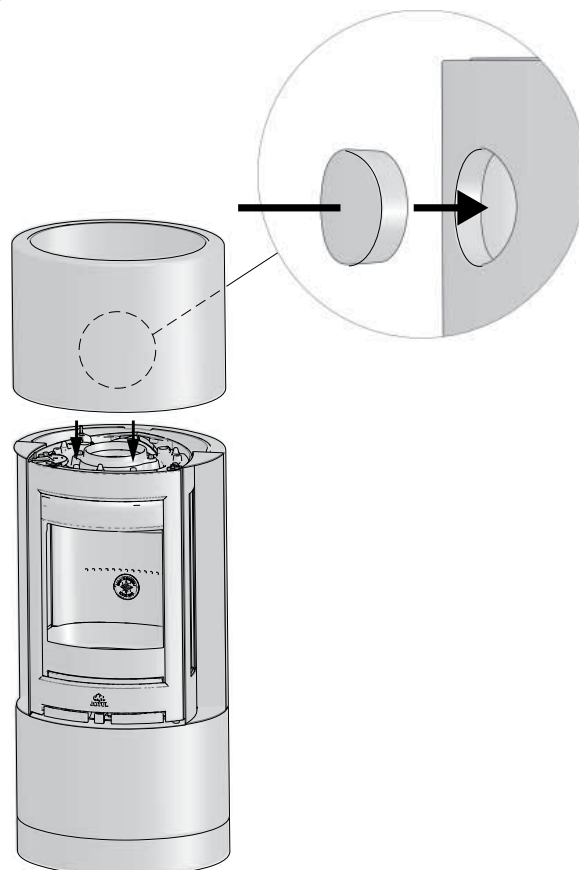
Fig. 12



8. Sæt siderammerne på plads (fig. 1 - del 17 og 18). **NB! Siderammerne skal flugte med sokkelen (fig. 1 - del 1) og monteres med akryl.**

9. Læg askelisten (fig. 1 - del 23) på kanten af sokkelen under brændkammeret.

Fig. 13



10. Sæt kappe 1 (fig. 1 - del 12) på plads i sporet. **NB! Ved topmontering limes tilmuringsproppen (fig. 1 - del 13) fast med akryl.**

Fig. 14



11. Sæt topkronen (fig. 1 - del 14) på plads.

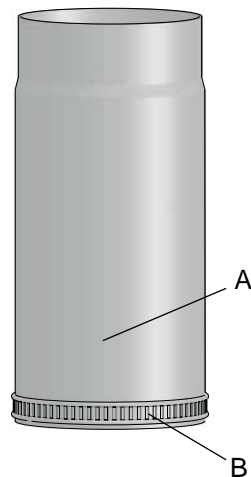
## 4.4 Skorsten og rørør

Indsatsen kan tilknyttes skorsten og rørør godkendt til en brændeovn, der fyres med fastbrændsel med en røggastemperatur som angivet i «2.0 Tekniske data».

- Skorstenstværsnittet skal minimum være det samme som rørørstværsnittet. Brug gerne «2.0 Tekniske data» ved beregning af det rigtige skorstenstværsnit. Flere fastbrændselfyrede brændeovne kan tilknyttes samme rør, hvis skorstenstværsnittet er tilstrækkeligt. *Kontakt dine lokale bygningsmyndigheder vedrørende restriktioner og installationskrav.*
- Tilslutning til skorsten skal udføres i henhold til skorstensleverandørens monteringsanvisninger.
- Før der laves hul i skorstenen, bør brændeovnen prøveopstilles mhp. korrekt afmærkning af brændeovnens placering og hul i skorstenen.
- Vær opmærksom på, at det er meget vigtigt, at tilslutningerne har en vis fleksibilitet. Dette skal forhindre, at bevægelser i installationen fører til revnedannelser.

## 4.5 Ved brug af varmelagrende stener (ekstraudstyr - art. nr. 10026701)

Fig. 15



12. Læg pakningen (B) på kanten af rørørets (A) ende

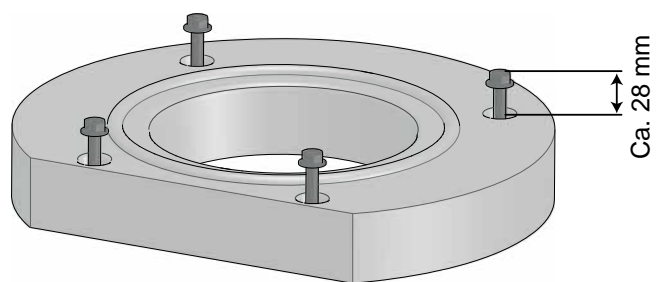
Fig. 16



13. Før rørøret (A) ned i topudtaget.

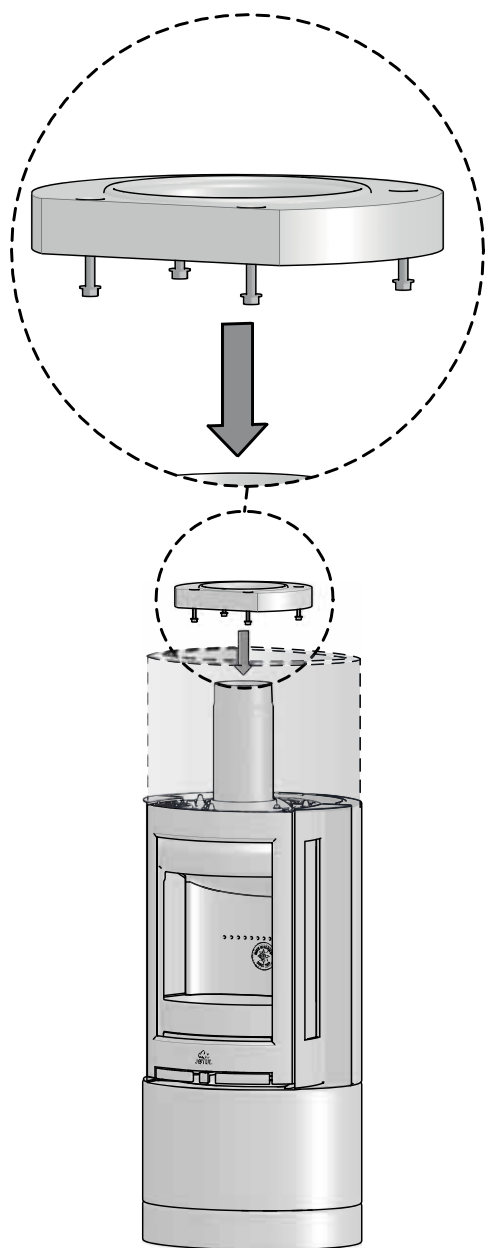


Fig. 17



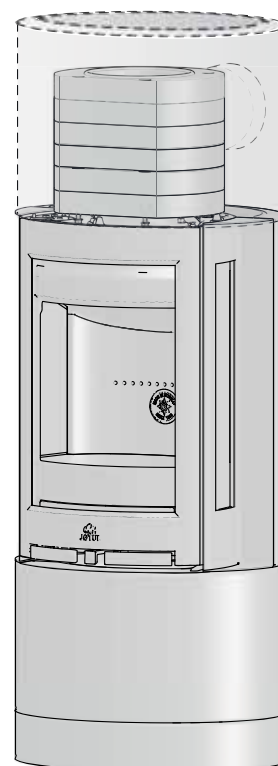
14. Skru i skruerne i den første sten. Lad skruerne stå 28 mm ud fra stenen.

Fig. 18



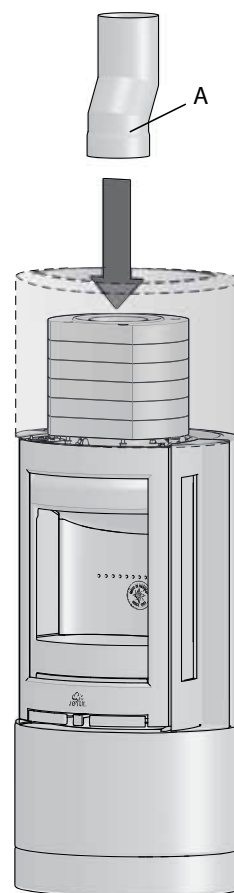
15. Før stenen ned over røgrøret. Den flade side skal vende fremad. NB: juster skruerne, så stenen ligger stabilt.

Fig. 19



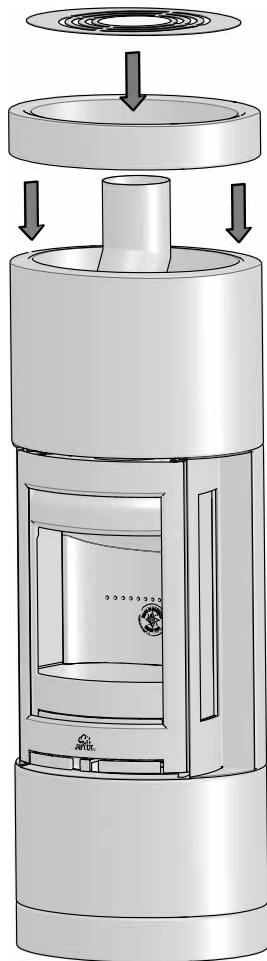
16. Læg på de resterende sten ovenpå den første sten.

Fig. 20



17. Sæt ned centerforskyderen i røgrøret. Husk at centerforskyderen må vende bagover.

Fig. 21

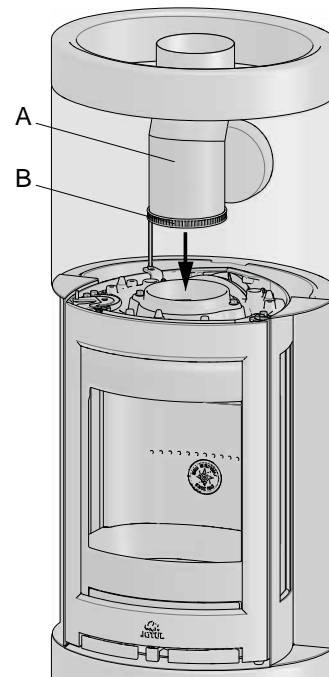


18. Sæt topkronen (fig. 1 - del 14) på plads. Klipp ud midterste del af topristen (fig. 1 - del 9) (se fig. 23) og læg den på topkronen.

## 4.6 Montering ved topudtag

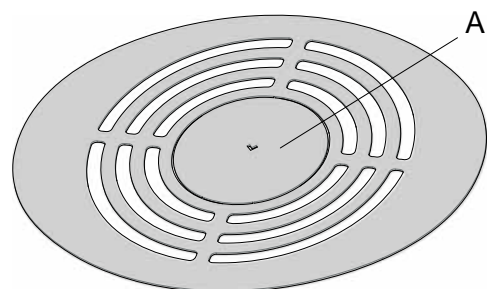
Produktet er fra fabrikken leveret med røgstudsens monteret til topudtag. Centerforskyder, 50 mm til topudtag leveres som ekstraudstyr.

Fig. 22



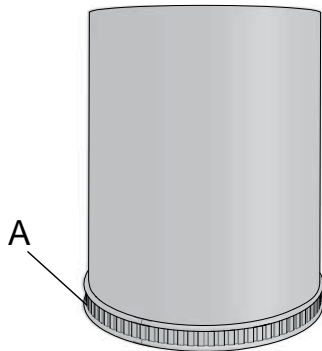
1. Læg pakningen (B) på kanten af centerforskyderen (A).
2. Monter centerforskyderens pakningsbelagte ende på røgstudsens.
3. Kontrollér, at pakningen er tæt mellem centerforskyderen og røgstudsens.

Fig. 23



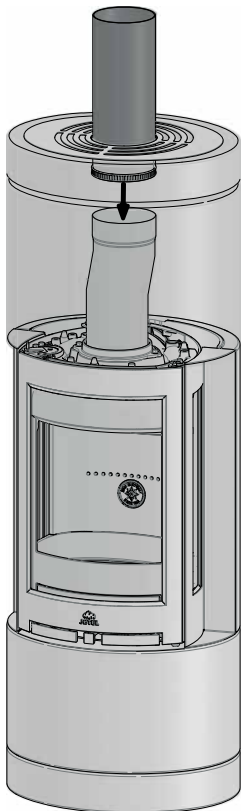
4. For topudtak må den midterste del (A) klippes ud.

Fig. 24



5. Læg pakningen (A) på kanten af røgrørets ende.

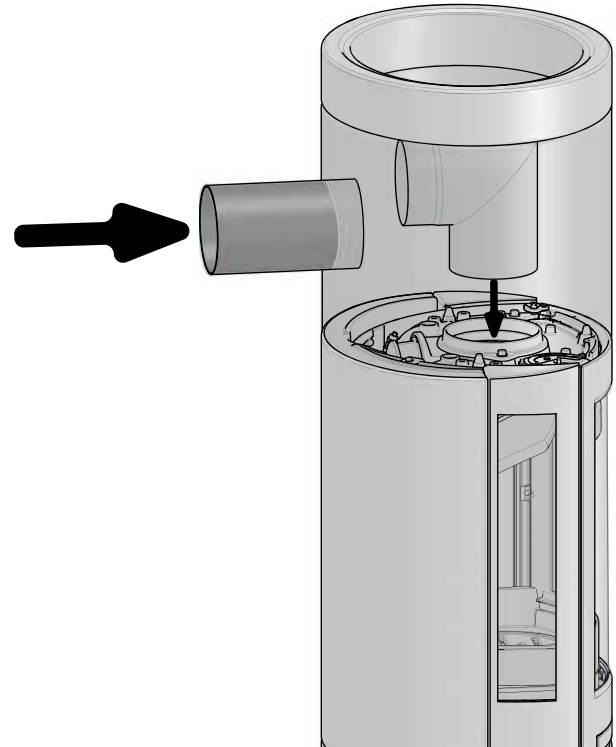
Fig. 25



6. Før røgrøret gennem topristen (fig. 1 - del 9), og anbring det i centerforskyderen

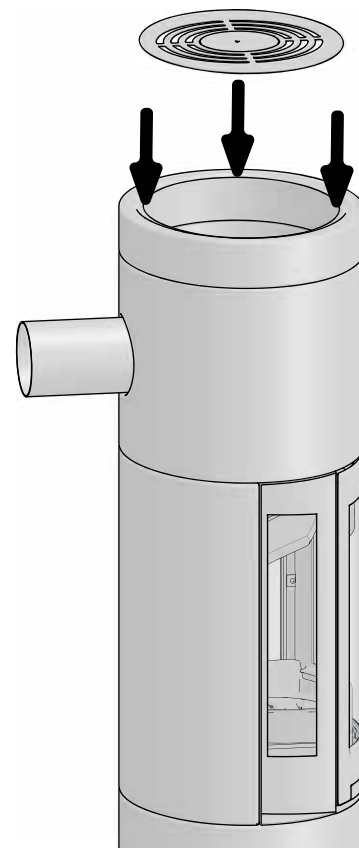
#### 4.7 Montering ved bagudtag:

Fig. 26



1. Benyt røgstudsens monteret til topudtag. Monter røgrøret i henhold til forskrifterne fra røgstudsens til skorstenen gennem hullet i kappe 1 (fig. 1 - del 12).

Fig. 27

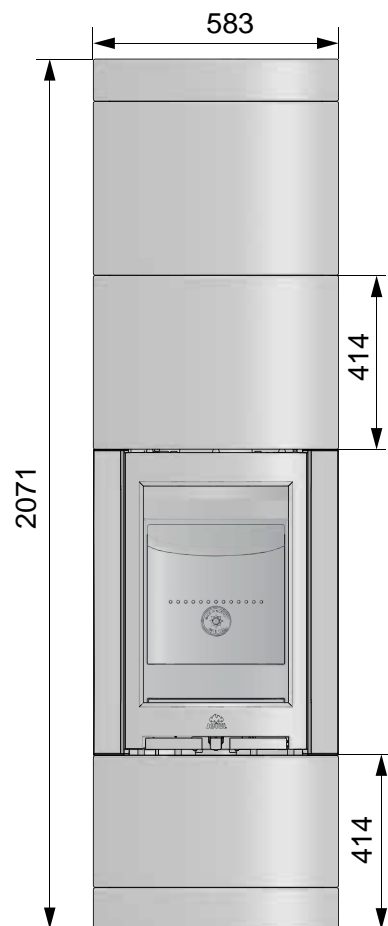
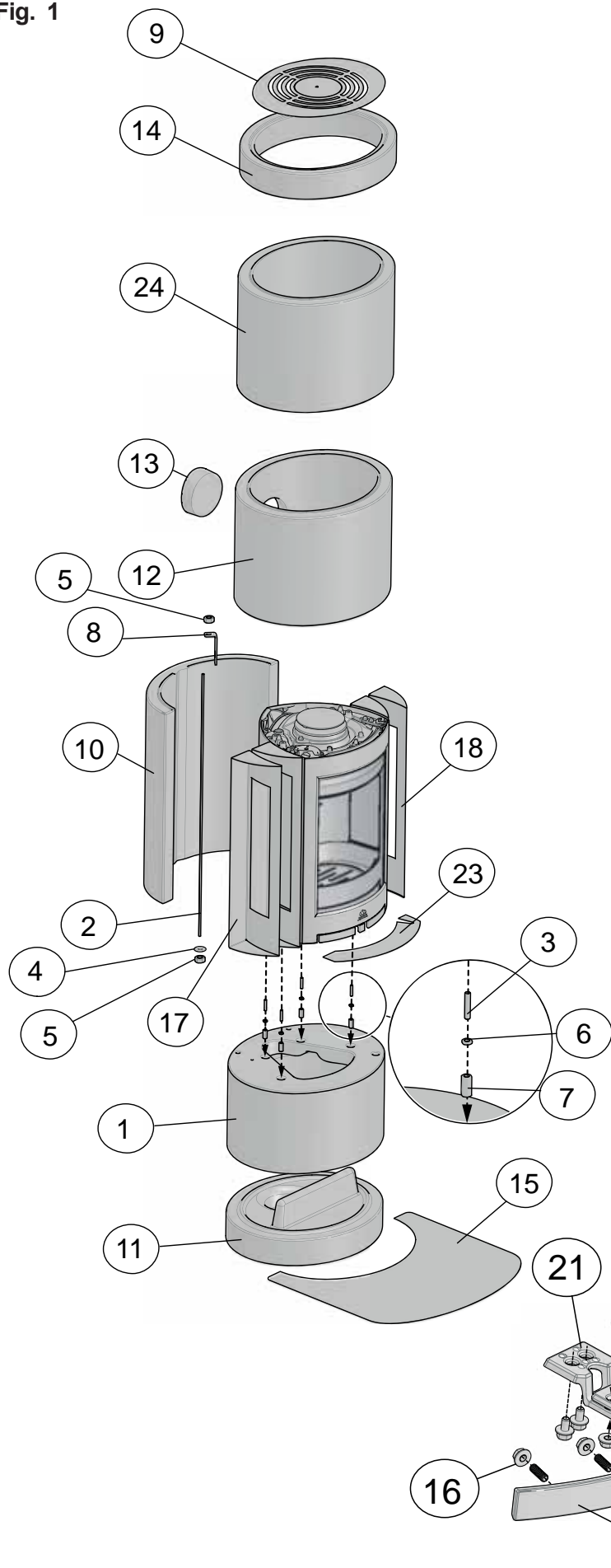


2. Læg topristen (fig. 1 - del 9) i.

# DANSK

## Jøtul FS 84 - 370 Advance - høj model

Fig. 1

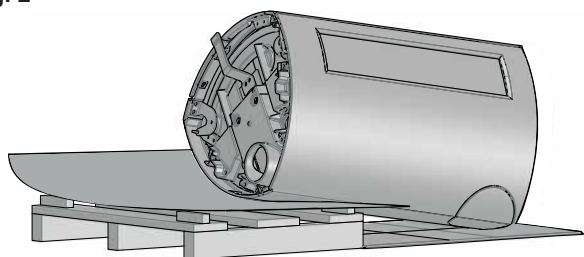


### Dele til høj model:

- Del 1 sokkel
- Del 2 Gevindestang
- Del 3 Pinolskrue
- Del 4 Skive
- Del 5 Møtrik M6
- Del 6 Møtrik M8
- Del 7 Høj møtrik
- Del 8 Vinkelbeslag
- Del 9 Toprist
- Del 10 Bagplade
- Del 11 Bundplade
- Del 12 Kappe 1
- Del 13 Tilmuringsprop
- Del 14 Topkrone
- Del 15 Gulvplade (ekstraudstyr)
- Del 16 Møtrik M6 m / krave
- Del 17 Sideramme, venstre
- Del 18 Sideramme, højre
- Del 19 Dørhåndtag for omramning
- Del 20 Håndtag optændingsventil
- Del 21 Mellemstykke, optændingsventil
- Del 22 Håndtag dummy for omramning
- Del 23 Askelist
- Del 24 Kappe 2

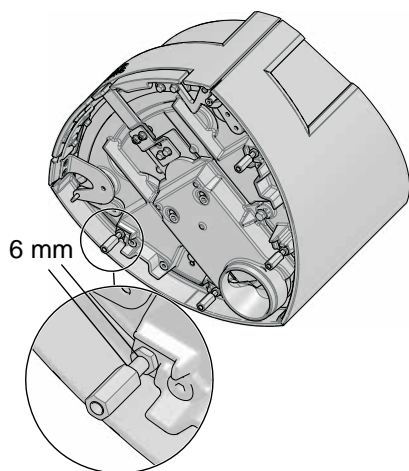
## 4.2 Montering af Jøtul FS 84 - 370 Advance - høj model

Fig. 2



1. Bred kassen ud på gulvet. Læg gerne den anden kasse på pallen for at undgå skader i lakken.
2. Læg forsigtigt brændkammeret på siden oven på pallen.

Fig. 3

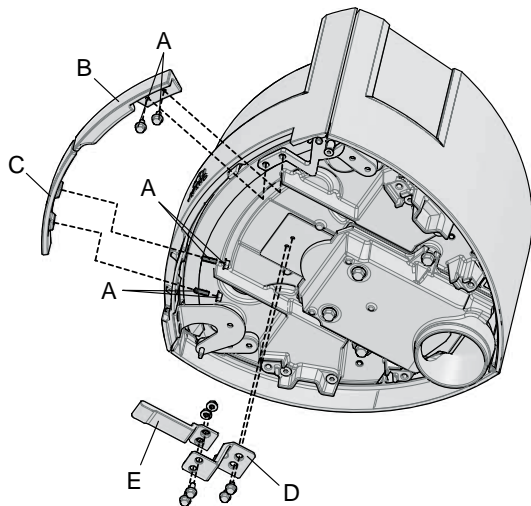


3. De 4 skruerne M8x40 (fig. 1 - del 4) skrues ca. 10 mm ind og låses med kontramøtrikker. Skru derefter de høje møtrikkerne M8 x30 (fig. 1 - del 4) i, så der er ca. 6mm tilbage til kontramøtrikken.

### Bytte av betjeningshåndtag på brændkammer

På Jøtul FS 84 Advance må betjeningshåndtagene byttes ud med håndtagene som ligger i medfølgende kasse.

Fig. 4



4. Skru ut pinolskrueme og møtrikkerne (A) og ta av håndtagene (B).
5. Skru av mellemstykket (C) og optændningsventilen (D).
6. Monter det nye håndtagsæt på samme sted.

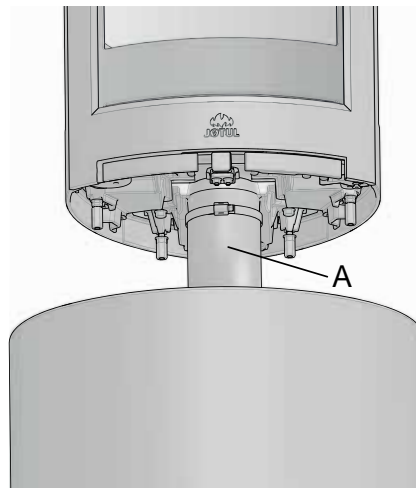
Fig. 4 B



- Bemærk at pilen indvendig på håndtaget skal pege mod midten af håndtagssættet.

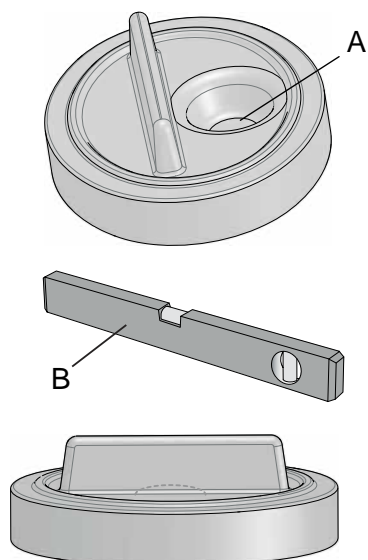
## 4.3 Udeluftstilførsel (ekstraudstyr)

Fig. 5



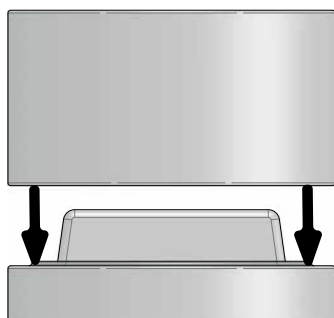
- Dersom udeluftstilførsel (A) (art. nr. 51012164) skal benyttes, monteres denne på nå. Se manual for Jøtul F 370 Advance (art. nr. 10050847) og manual (art. nr. 10026187) for Ø100 mm udeluftstilførsel.

Fig. 6



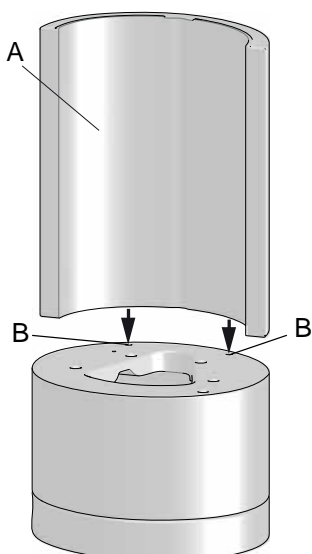
1. Dersom udeluftstilførsel (A) (art. nr. 51012164) skal benyttes, monteres denne på nå. Bagerst i bundelementet bores et hul i fordybningen (A) for udeluftslangen. Slangen føres ud gennem hullet i bundelementet.
2. Bundpladen (fig. 1 - del 11) lægges på plads. Læg et vaterpas på, og ret evt. skævheder op med lim eller mørtel. Det er meget vigtigt, at bundpladen står stabilt og er i vater.

Fig. 7



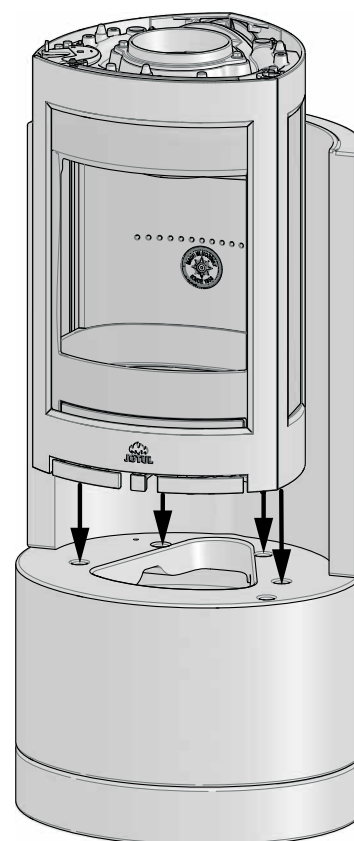
3. Sokkelen (fig. 1 - del 1) sættes på plads i sporet på bundpladen. Kontrollér, at den er i vater.

Fig. 8



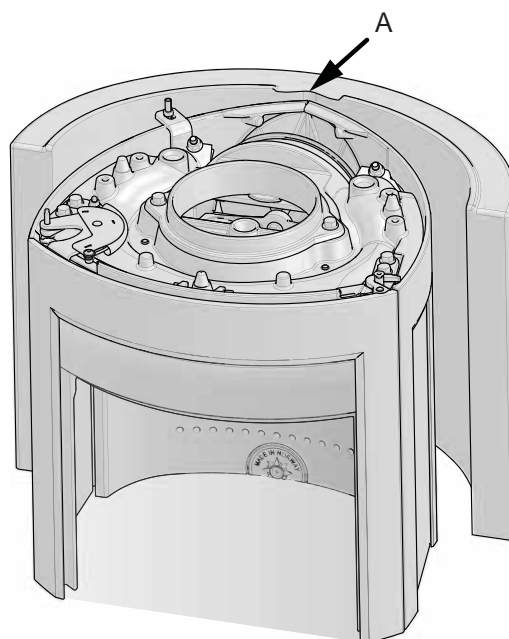
4. Bagpladen (A) (fig. 1 - del 10) sættes på plads. Bagpladen har to knaster, der skal passe ned i sporet på sokkelen.

Fig. 9



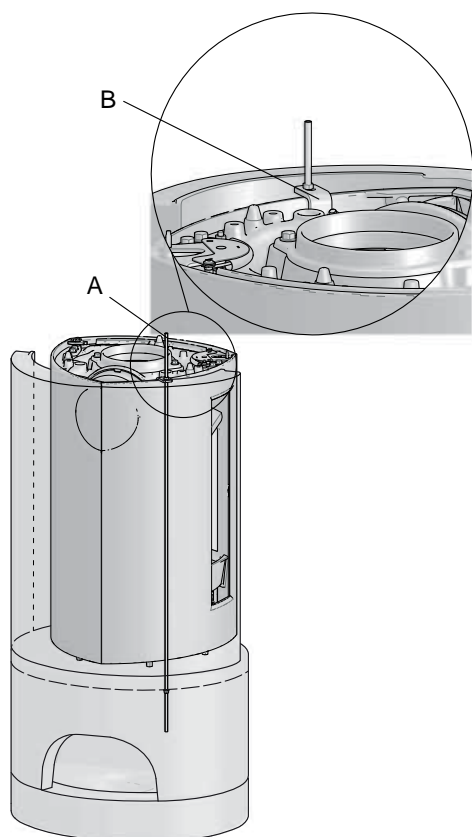
5. Sæt brændkammeret på plads. Ved brug af udelufttilslutning, (ekstraudstyr, kat. nr. 51012164) skal denne monteres nu. Sæt brændkammeret på plads i de fire fordybninger i sokkelen (fig. 1 - del 1). Justér brændkammeret så det flugter med sokkelens forside. Kontrollér, at flexslangen til forbrændingsluft ikke kommer i klemme. Slangen føres ud gennem hullet i sokkelens (fig. 1 - del 1) bagkant.

Fig. 10



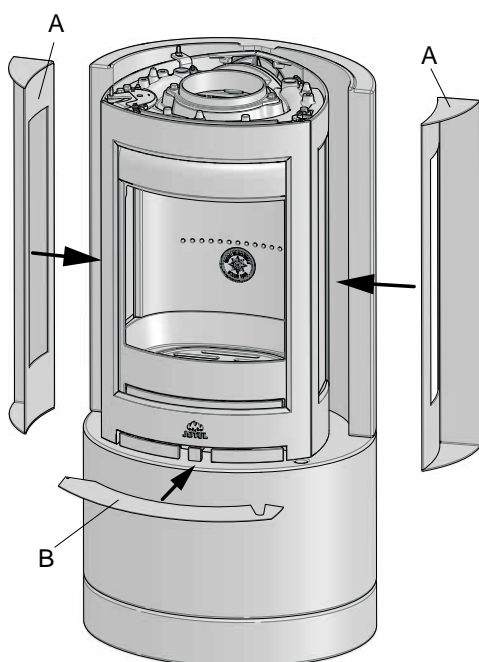
6. Justér brændkammeret i forhold til udhulingen (A) indvendigt på bagpladen.

Fig. 11



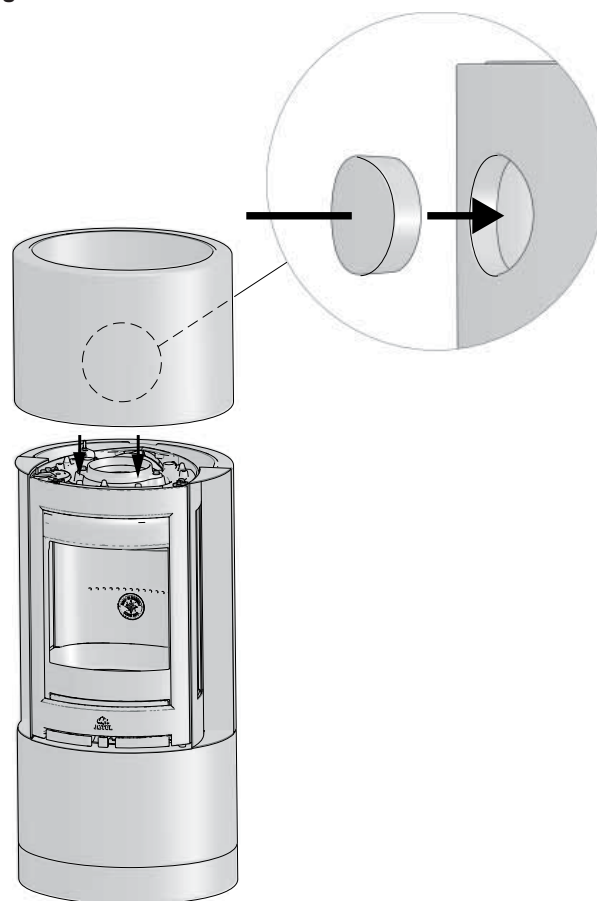
7. Gevindstangen (A) (fig. 1 - del 2) føres gennem hullet i sokkelen og låses på undersiden med møtrik og skive. Sæt derefter vinkelbeslaget (fig. 1 - del 8) på gevindstangen (fig. 1 - del 2), og fastgør det på indsatsen. Lås med møtrik. **NB! Strammes forsigtigt til!**

Fig. 12



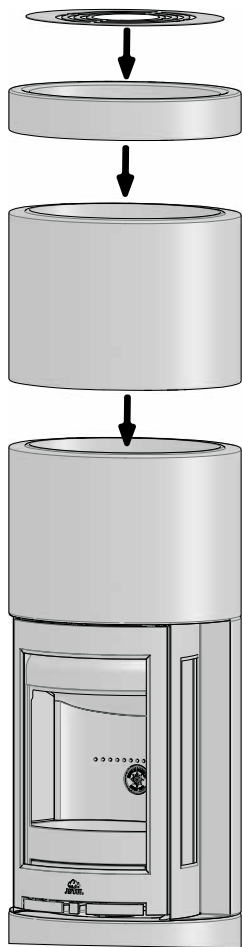
8. Sæt siderammerne på plads (fig. 1 - del 17 og 18). **NB! Siderammerne skal flugte med sokkelen (fig. 1 - del 1) og monteres med akryl.**
9. Læg askelisten (fig. 1 - del 23) på kanten af sokkelen under brændkammeret.

Fig. 13



10. Sæt kappe 1 (fig. 1 - del 12) på plads i sporet. NB! Ved topmontering limes tilmuringsproppen (fig. 1 - del 13) fast med akryl.

Fig. 14



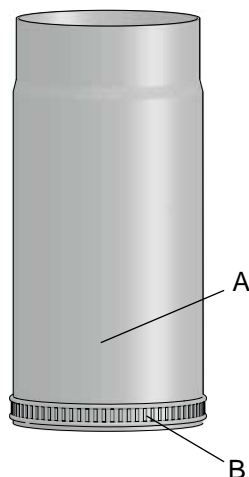
11. Sæt på kappe 2 (fig. 1 - del 24), topkronne (fig. 1 - del 14) og toprist (fig. 1 - del 9). Brug den medfølgende akrylmasse i alle samlinger.

## 4.4 Skorsten og rørør

- Indsatsen kan tilknyttes skorsten og rørør godkendt til en brændeovn, der fyres med fastbrændsel med en røggastemperatur som angivet i «2.0 Tekniske data».
- Skorstenstværsnittet skal minimum være det samme som rørørstværsnittet. Brug gerne «2.0 Tekniske data» ved beregning af det rigtige skorstenstværsnit. Flere fastbrændselfyrede brændeovne kan tilknyttes samme rør, hvis skorstenstværsnittet er tilstrækkeligt. *Kontakt dine lokale bygningsmyndigheder vedrørende restriktioner og installationskrav.*
- Tilslutning til skorsten skal udføres i henhold til skorstensleverandørens monteringsanvisninger.
- Før der laves hul i skorstenen, bør brændeovnen prøveopstilles mhp. korrekt afmærkning af brændeovnens placering og hul i skorstenen.
- Vær opmærksom på, at det er meget vigtigt, at tilslutningerne har en vis fleksibilitet. Dette skal forhindre, at bevægelser i installationen fører til revnedannelser.
- **Anbefalet skorstenstræk, se «2.0 Tekniske data»**

## 4.5 Ved brug af varmelagrende stener (ekstraudstyr - art. nr. 10026701)

Fig. 15



12. Læg pakningen (B) på kanten af rørørets (A) ende

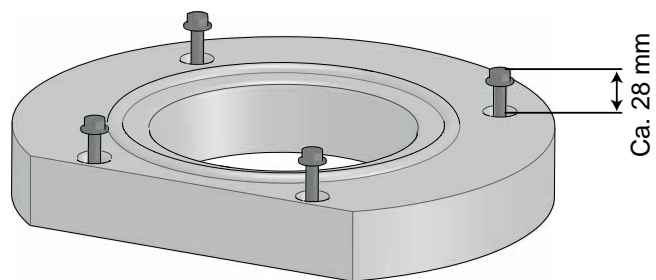
Fig. 16



13. Før rørøret (A) ned i topudtaget.

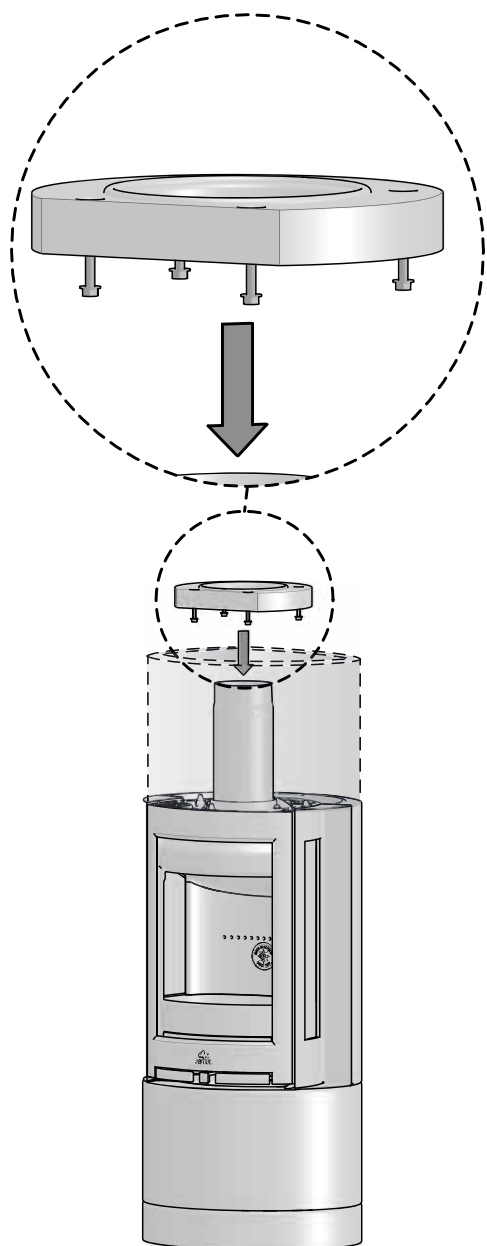


Fig. 17



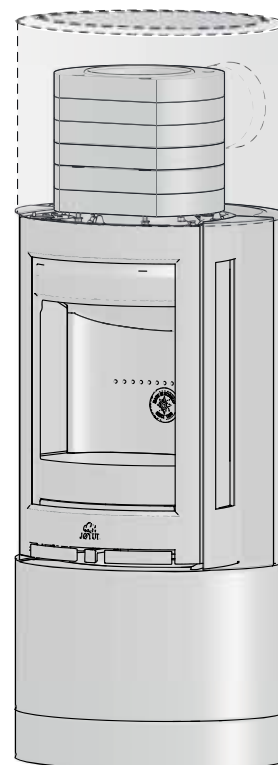
14. Skru i skruerne i den første sten. Lad skruerne stå 28 mm ud fra stenen.

Fig. 18



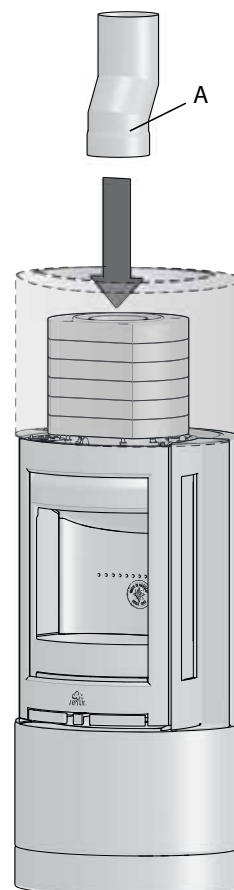
15. Før stenen ned over røgrøret. Den flade side skal vende fremad. **NB: juster skruerne, så stenen ligger stabilt.**

Fig. 19



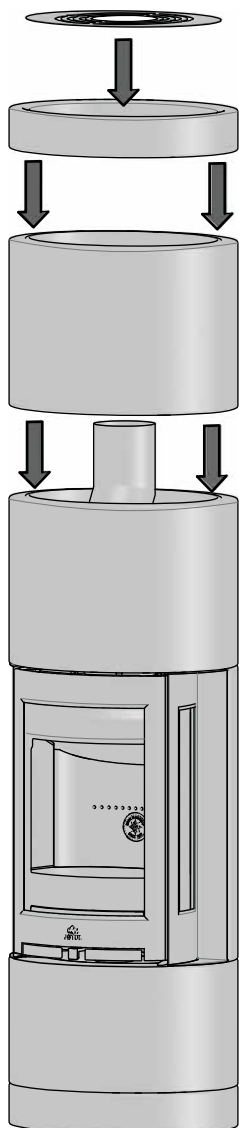
16. Læg på de resterende sten ovenpå den første sten.

Fig. 20



17. Sæt ned centerforskyderen i røgrøret. Husk at centerforskyderen må vende bagover.

Fig. 21

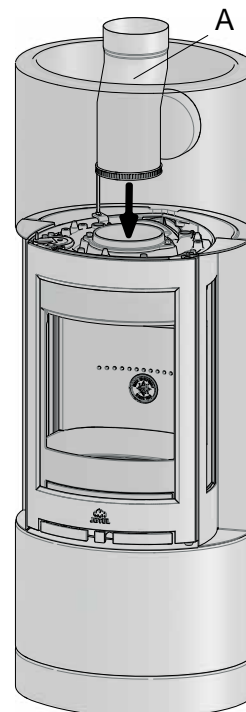


18. Sæt kappe 2 (**fig. 1 - del 24**), topkrone (**fig. 1 - del 14**) og topprist (**fig. 1 - del 9**) på plads. Brug den medfølgende akrylmasse i alle samlinger.

## 4.6 Montering ved toppudtag Røgrør ved topudtag

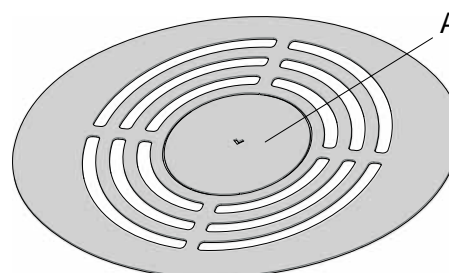
Produktet er fra fabrikken leveret med røgstudsens monteret til topudtag. Centerforskyder, 50 mm til topudtag leveres som ekstraudstyr.

Fig. 22



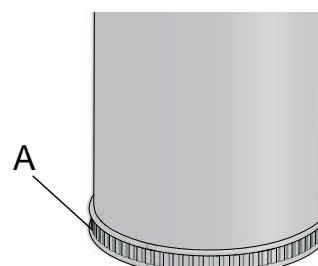
1. Læg pakningen (**B**) på kanten af centerforskyderen (**A**).
2. Monter centerforskyderens pakningsbelagte ende på røgstudsens.
3. Kontrollér, at pakningen er tæt mellem centerforskyderen og røgstudsens.

Fig. 23



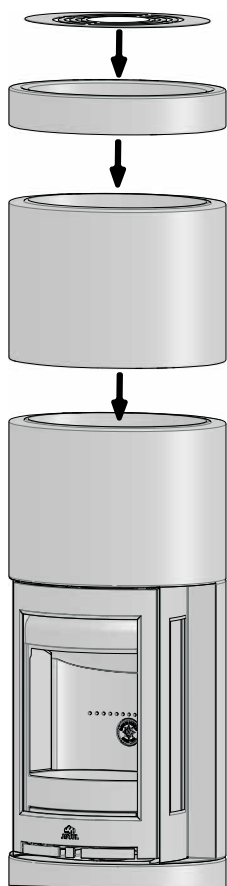
4. For topudtag må den midterste del (**A**) klippes ud.

Fig. 24



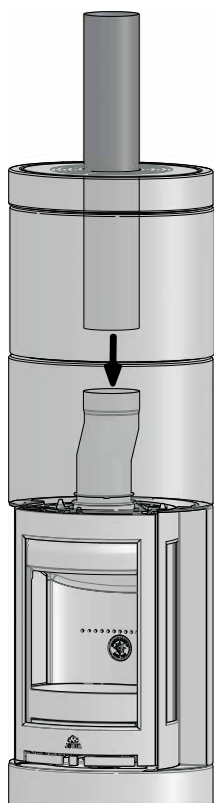
5. Læg pakningen på kanten af røgrørets ende.

Fig. 25



6. Sæt kappe 2 (fig. 1 - del 24), topkrone (fig. 1 - del 14) og topprist (fig. 1 - del 9) på plads. Brug den medfølgende akrylmasse i alle samlinger.

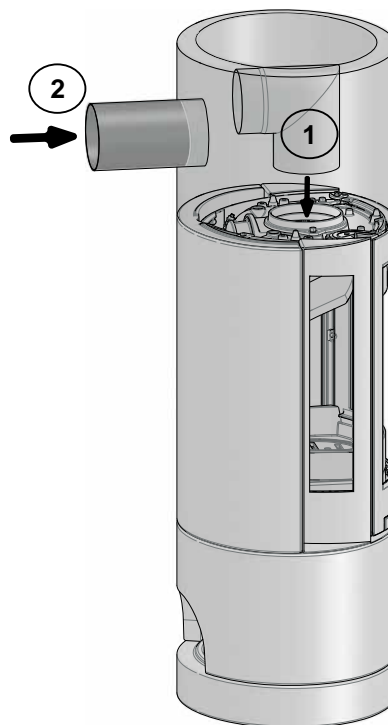
Fig. 26



7. Før røgrøret gennem toppristen (fig. 1 - del 9) og anbring det i centerforskyderen.

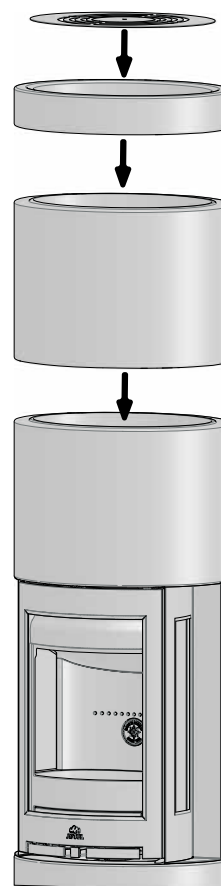
#### 4.7 Montering af røgrør ved bagudtag

Fig. 27



1. Benyt røgstudsens monteret for topudtag. Monter røgrøret i henhold til forskrifterne fra røgstudsens til skorstenen gennem hullet i kappe 1 (fig. 1 - del 12).

Fig. 28

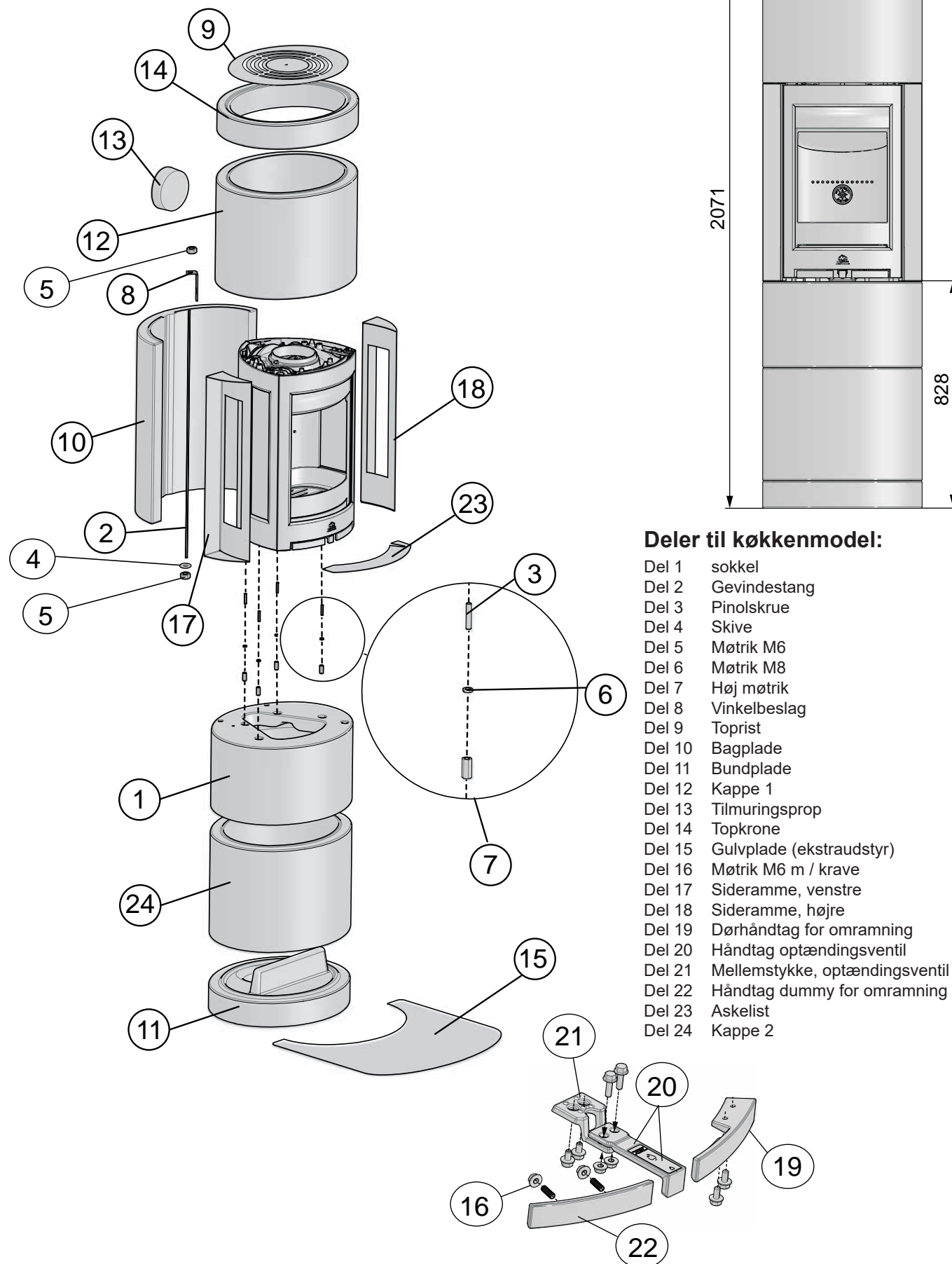


2. Sæt på kappe 2 (fig. 1 - del 24), topkrone (fig. 1 - del 14) og topprist (fig. 1 - del 9). Brug den medfølgende akrylmasse i alle samlinger.

# DANSK

## Jøtul FS 84 Advance, Køkkenmodel

Fig. 1

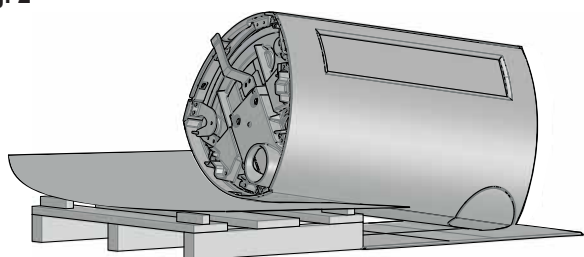


### Deler til køkkenmodel:

- Del 1 sokkel
- Del 2 Gevindestang
- Del 3 Pinolskrue
- Del 4 Skive
- Del 5 Møtrik M6
- Del 6 Møtrik M8
- Del 7 Høj møtrik
- Del 8 Vinkelbeslag
- Del 9 Toprist
- Del 10 Bagplade
- Del 11 Bundplade
- Del 12 Kappe 1
- Del 13 Tilmuringsprop
- Del 14 Topkrone
- Del 15 Gulvplade (ekstraudstyr)
- Del 16 Møtrik M6 m / krave
- Del 17 Sideramme, venstre
- Del 18 Sideramme, højre
- Del 19 Dørhåndtag for omramning
- Del 20 Håndtag optændingsventil
- Del 21 Mellemstykke, optændingsventil
- Del 22 Håndtag dummy for omramning
- Del 23 Askelist
- Del 24 Kappe 2

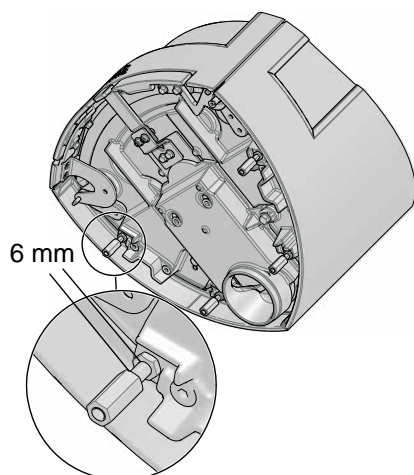
## 4.2 Montering af Jøtul FS 84 Advance - Køkkenmodel

Fig. 2



1. Bred kassen ud på gulvet. Læg gerne den anden kasse på pallen for at undgå skader i lakken.
2. Læg forsigtigt brændkammeret på siden oven på pallen.

Fig. 3

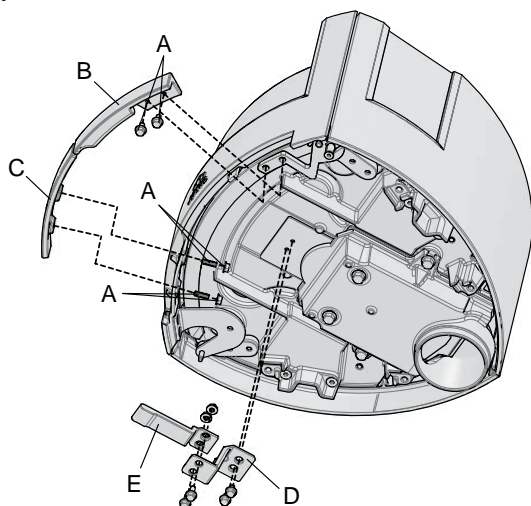


3. De 4 skruerne M8x40 (fig. 1 - del 4) skrues ca. 10 mm ind og låses med kontramøtrikker. Skru derefter de høje møtrikkerne M8 x30 (fig. 1 - del 4) i, så der er ca. 6mm tilbage til kontramøtrikken.

### Bytte av betjeningshåndtag på brændkammer

På Jøtul FS 84 Advance må betjeningshåndtagene byttes ud med håndtagene som ligger i medfølgende kasse.

Fig. 4



4. Skru ut pinolskruene og møtrikkerne (A) og ta av håndtagene (B og C).
5. Skru av mellemstykket (D) og optændningsventilen (E).
6. Monter det nye håndtagsættet på samme sted.

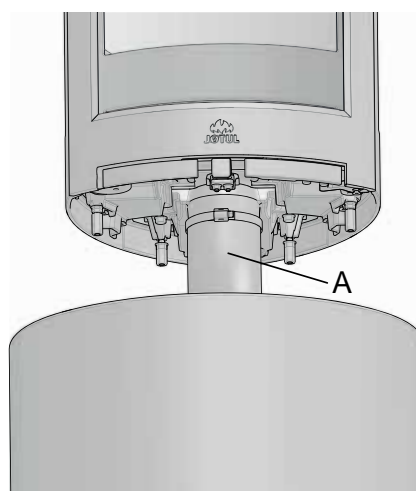
Fig. 4 B



- Bemærk at pilen indvendig på håndtaget skal pege mod midten af håndtagsættet.

## 4.3 Udeluftstilførsel (ekstraudstyr)

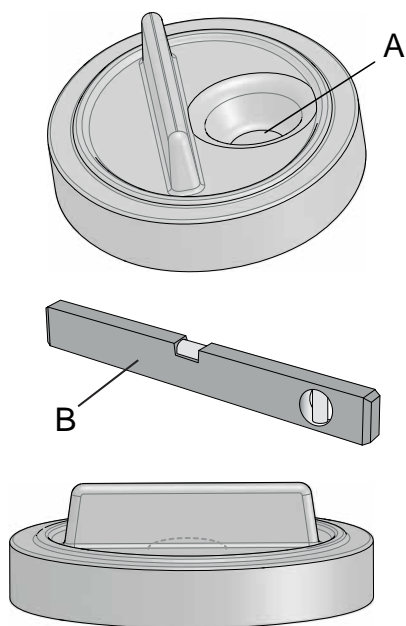
Fig. 5



- Dersom udeluftstilførsel (A) (art. nr. 51012164) skal benyttes, monteres denne på nå. Se manual for Jøtul F 370 Advance (art. nr. 10050847) og manual (art. nr. 10026187) for Ø100 mm udeluftstilførsel.

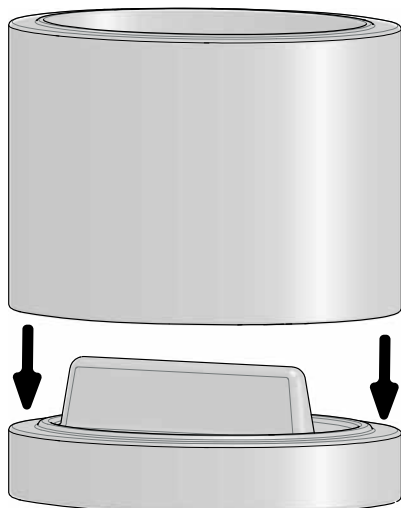
# DANSK

Fig. 6



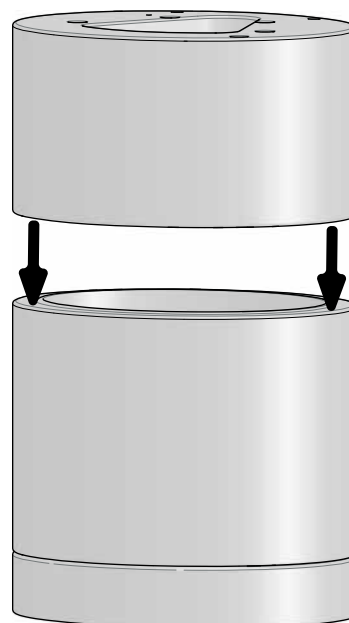
1. Dersom udeluftstilførsel **(A)** (art. nr. 51012164) skal benyttes, monteres denne på nå. Bagerst i bundelementet bores et hul i fordybningen (A) for udeluftslangen. Slangen føres ud gennem hullet i bundelementet.
2. Bundpladen (**fig. 1 - del 11**) lægges på plads. Læg et vaterpas på, og ret evt. skævheder op med lim eller mørtel. Det er meget vigtigt, at bundpladen står stabilt og er i vater.

Fig. 7



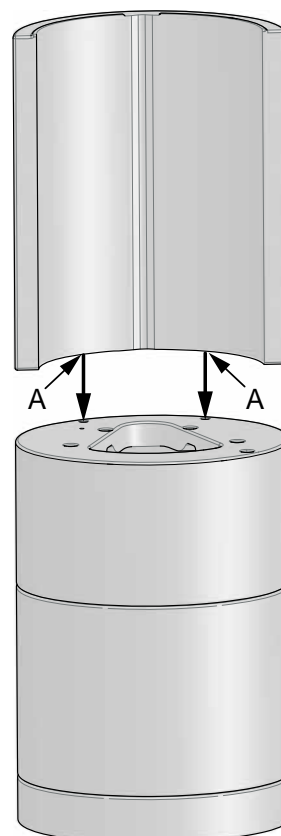
3. Kappe 2 (**fig. 1 - del 24**) sættes på plads i sporet på bundpladen. Kontrollér, at den er i vater.

Fig. 8



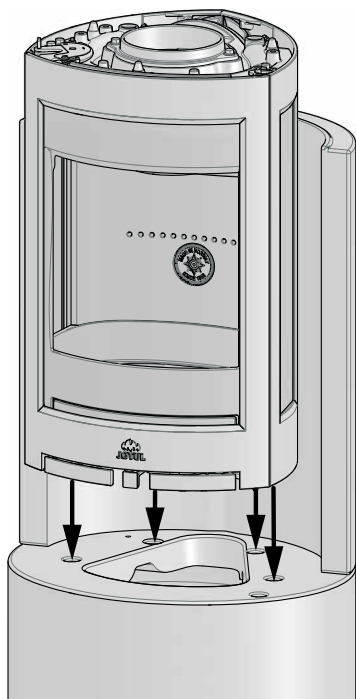
4. Sokkelen (**fig. 1 - del 1**) sættes på plads i sporet i kappe 2.

Fig. 9



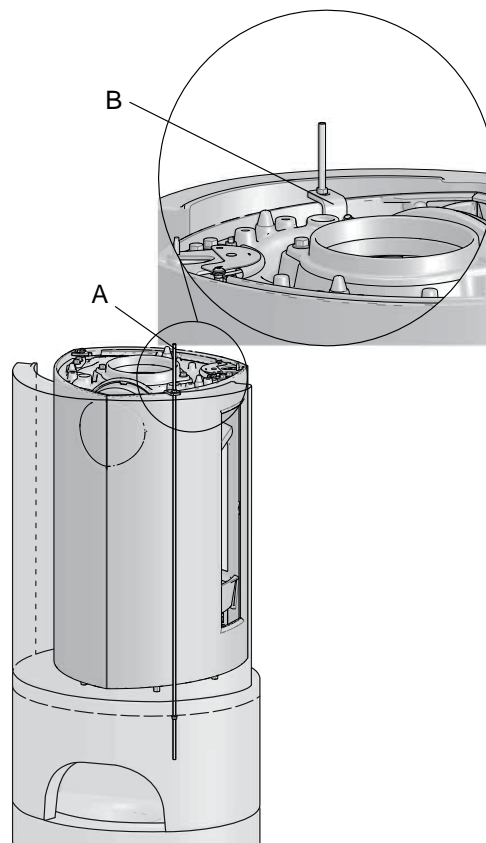
5. Bagpladen **(A)** (**fig. 1 - del 10**) sættes på plads. Bagpladen har to knaster, der skal passe ned i sporet på sokkelen.

Fig. 10



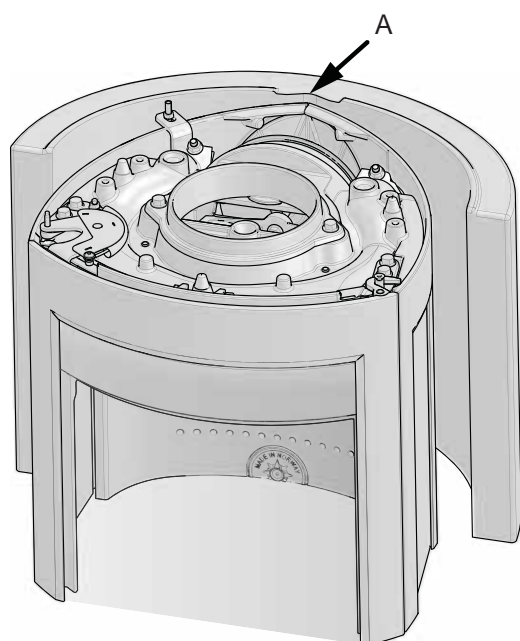
6. Sæt brændkammeret på plads. Ved brug af udelufttilslutning, (ekstraudstyr, kat. nr. 51012164) skal denne monteres nu. Sæt brændkammeret på plads i de fire fordybninger i sokkelen (fig. 1 - del 1). Justér brændkammeret så det flugter med sokkelens forside. Kontrollér, at flexislangen til forbrændingsluft ikke kommer i klemme. Slangen føres ud gennem hullet i sokkelens (fig. 1 - del 1) bagkant.

Fig. 12



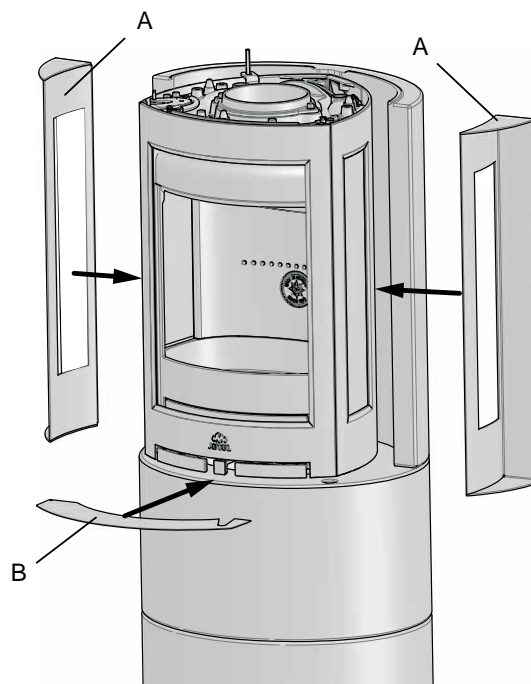
8. Gevindstangen (A) (fig. 1 - del 2) føres gennem hullet i sokkelen og låses på undersiden med møtrik og skive. Sæt derefter vinkelbeslaget (fig. 1 - del 8) på gevindstangen (fig. 1 - del 2), og fastgør det på indsatsen. Lås med møtrik. **NB! Strammes forsigtigt til!**

Fig. 11



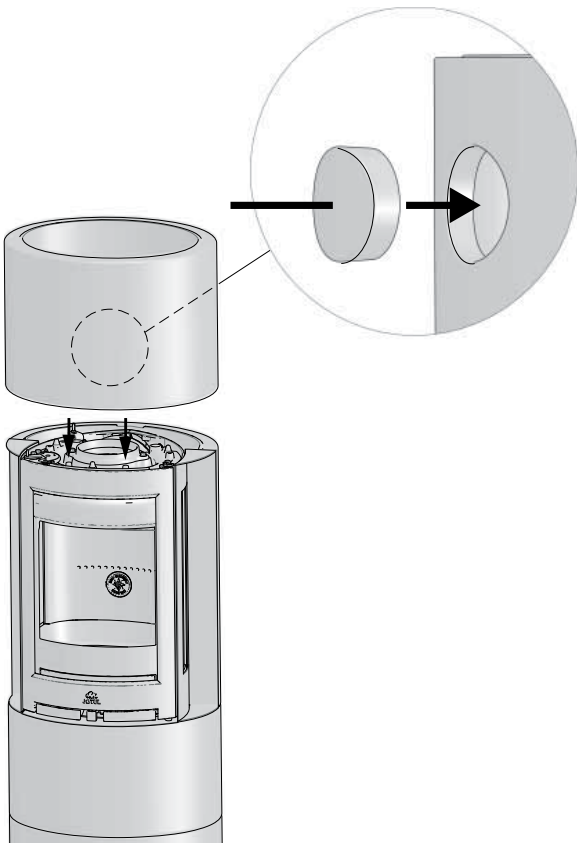
7. Justér brændkammeret i forhold til udhulingen (A) indvendigt på bagpladen.

Fig. 13



9. Sæt siderammerne på plads (fig. 1 - del 17 og 18). **NB! Siderammerne skal flugte med sokkelen (fig. 1 - del 1) og monteres med akryl.**  
10. Læg askelisten (fig. 1 - del 23) på kanten af sokkelen under brændkammeret.

Fig. 14



11. Sæt kappe 1 (fig. 1 - del 12) på plads i sporet. **NB! Ved topmontering limes tilmuringsproppen (fig. 1 - del 13) fast med akryl.**

Fig. 15



12. Sæt topkronen (fig. 1 - del 14) på plads.

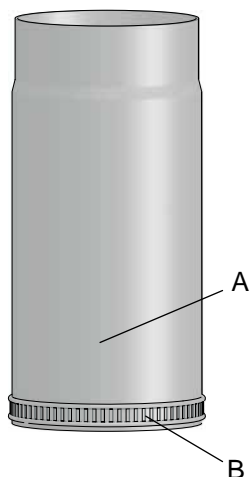
## 4.4 Skorsten og røgrør

- Indsatsen kan tilknyttes skorsten og røgrør godkendt til en brændeovn, der fyres med fastbrændsel med en røggastemperatur som angivet i «2.0 Tekniske data».
- Skorstenstværsnittet skal minimum være det samme som røgrørstværsnittet. Brug gerne «2.0 Tekniske data» ved beregning af det rigtige skorstenstværsnit. Flere fastbrændselfyrede brændeovne kan tilknyttes samme rør, hvis skorstenstværsnittet er tilstrækkeligt. *Kontakt dine lokale bygningsmyndigheder vedrørende restriktioner og installationskrav.*
- Tilslutning til skorsten skal udføres i henhold til skorstensleverandørens monteringsanvisninger.
- Før der laves hul i skorstenen, bør brændeovnen prøveopstilles mhp. korrekt afmærkning af brændeovnens placering og hul i skorstenen.
- Vær opmærksom på, at det er meget vigtigt, at tilslutningerne har en vis fleksibilitet. Dette skal forhindre, at bevægelser i installationen fører til revnedannelser.
- **Anbefalet skorstenstræk, se «2.0 Tekniske data»**



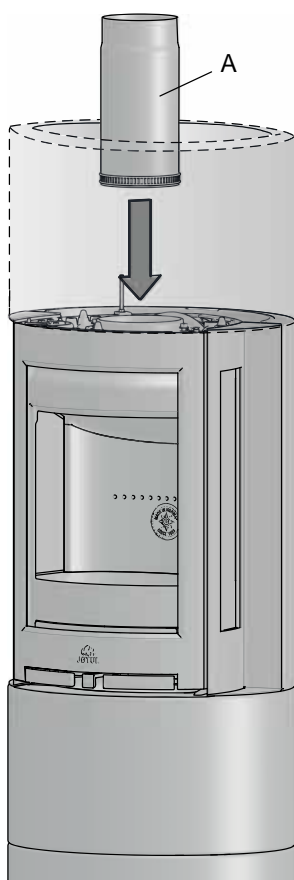
## 4.5 Ved brug af varmelagrende stener (ekstraudstyr - art. nr. 10026701)

Fig. 16



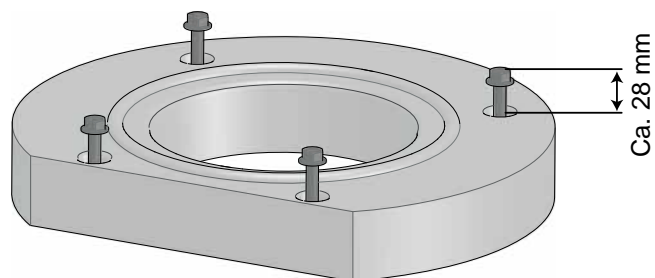
13. Læg pakningen (B) på kanten af røgrørets (A) ende.

Fig. 17



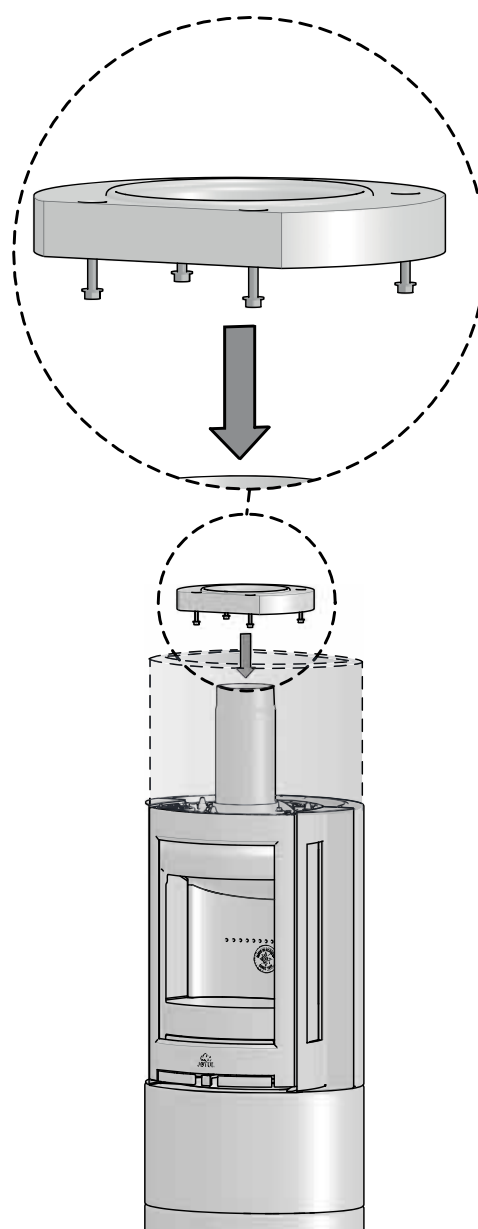
14. Før røgrøret (A) ned i topudtaget.

Fig. 18



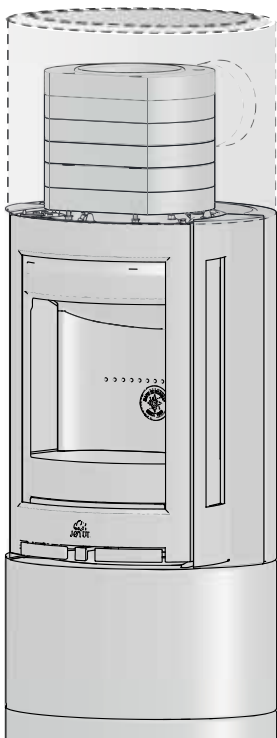
15. Skru i skruerne i den første stenen. Lad skruerne stå 28 mm ud fra stenen.

Fig. 19



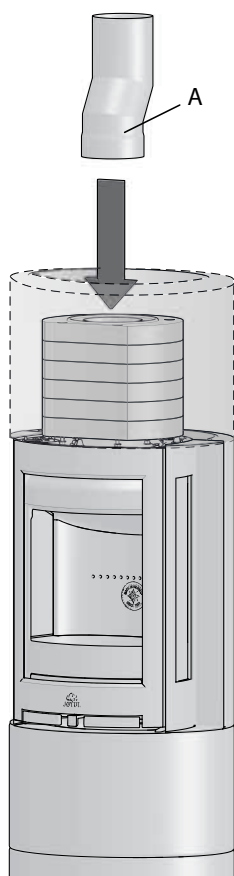
16. Før stenen ned over røgrøret. Den flade side skal vende fremad. NB: juster skruerne, så stenen ligger stabilt.

Fig. 20



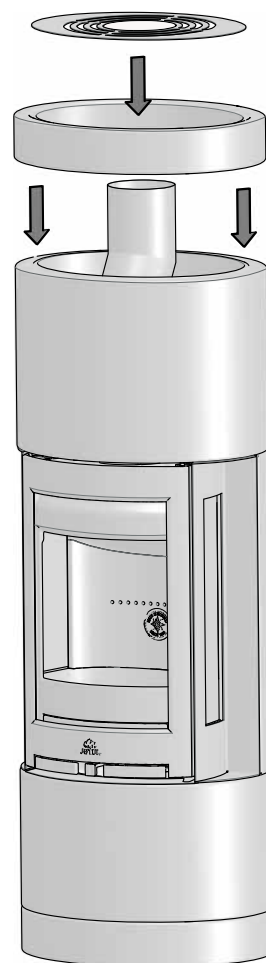
17. Læg på de resterende sten ovenpå den første sten.

Fig. 21



18. Sæt ned centerforskyderen i røgrøret. Husk at centerforskyderen må vende bagover.

Fig. 22



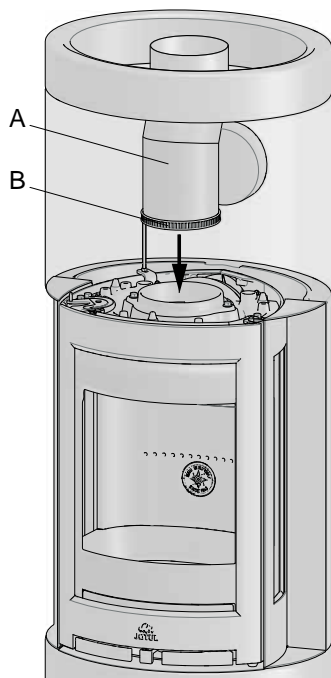
19. Sæt topkronen (fig. 1 - del 14) på plads. Klipp ud midterste del af topristen (fig. 1 - del 9) (se fig. 23) og læg den på topkronen.

## 4.6 Montering ved toppudtag

### Røgrør ved topudtag

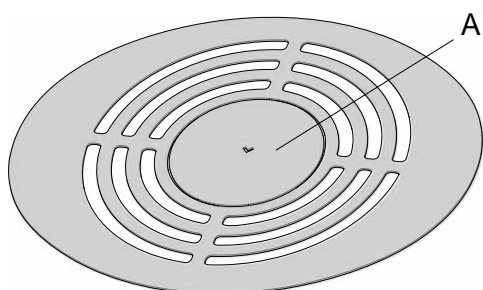
Produktet er fra fabrikken leveret med røgstudsens monteret til topudtag. Centerforskyder, 50 mm til topudtag leveres som ekstraudstyr.

Fig. 23



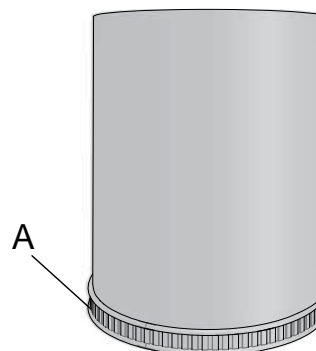
1. Læg pakningen (B) på kanten af centerforskyderen (A).
2. Montér centerforskyderens pakningsbelagte ende på røgstudsens.
3. Kontrollér, at pakningen er tæt mellem centerforskyderen og røgstudsens.

Fig. 24



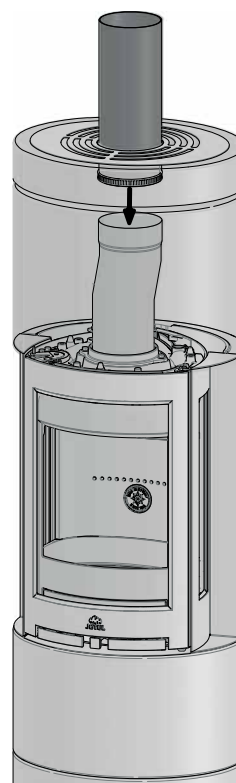
4. For topudtak må den midterste del (A) klippes ud.

Fig. 25



5. Læg pakningen på kanten af røgrørets ende.

Fig. 26

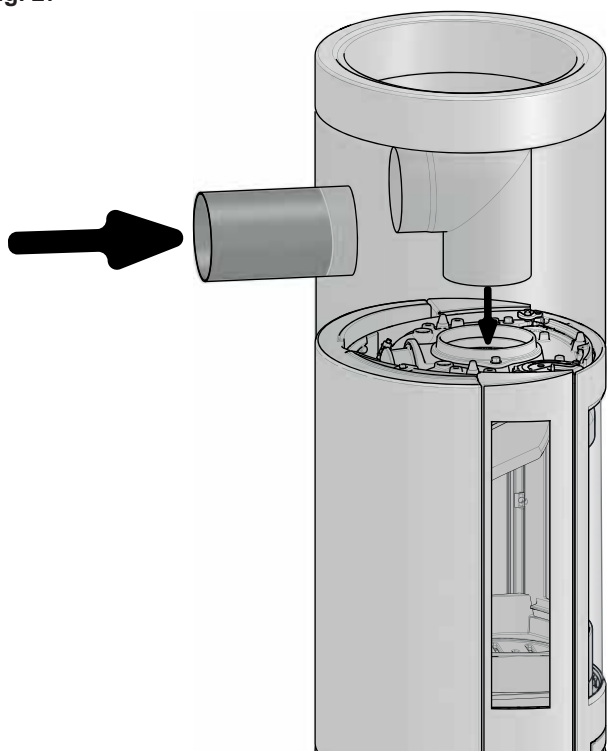


6. Før røgrøret gennem topristen (fig. 1 - del 9), og anbring det i centerforskyderen

# DANSK

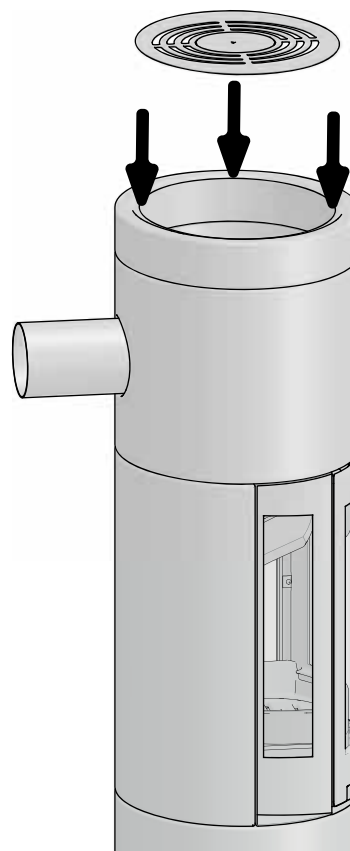
## 4.7 Montering ved bagudtag:

Fig. 27



1. Benyt røgstudsens monteret til topudtag. Montér røgrøret i henhold til forskrifterne fra røgstudsens til skorstenen gennem hullet i kappe 1 (**fig. 1 - del 12**).

Fig. 28



2. Læg topristen (**fig. 1 - del 9**) i.

## 5.0 Færdigmonteret

Se monterings- og brugsanvisningen for Jøtul F 370 Advance (art.nr. 10050847) vedrørende brug og vedligeholdelse af produktet!

### 5.1 Maling

Maling kan udføres dagen efter montering. Brug vandbaseret maling. Hvis man ønsker lidt struktur i overfladen, kan man blande lidt fliselim i malingen.

### 5.2 Småskader

Når brændeovnen er monteret, bør man spartle evt. sår eller ujævnheder i betonen. Hertil kan man bruge den medfølgende cementspartel.

- For at opnå det bedst mulige resultat bør man slibe omramningen med fint sandpapir og polere evt. ujævnheder og skarpe kanter, før man maler.
- Påfør et lag maling.
- Bland pulveret (cementspartel) med vand, så massen bliver letflydende (som tandpasta).
- Spartl ujævnheder - lad det tørre, og polér med fint sandpapir.
- Hvis såret er dybt, anbefales det at spartle ad to omgange for at undgå, at spartelmassen synker.
- Mal igen i den ønskede farve.

### 5.3 Revner

Efter nogle måneders brug kan der i nogle tilfælde opstå små revner i samlingerne på grund af sætninger i huset. Disse revner kan nemt repareres:

- Rids revnen op med et stykke værktøj, f.eks. en skruetrækker, for at give bedre plads til fugemasse.
- Støvsug først for at fjerne alt støv. Sprøjt derefter akrylfugemasse ind, og jævn massen med en fingerspids dyppet i sæbevand.
- Efter et par døgn kan fugen overmales.

## 6.0 Ekstraudstyr

Gulvplade foran produktet  
Kat. nr. 51013581

Centerforskyder, 50 mm  
Kat. nr. 51013630

Udelufttilslutning  
Kat. nr. 51012164

Varmelagrende stener  
Kat. nr. 10026701

## 7.0 Genbrug

### 7.1 Genbrug af emballage

**Ildstedet bliver leveret med følgende emballage:**

- Palle af træ som kan saves op og brændes i ildstedet.
- Emballage i pap som skal leveres til genvinding.
- Poser i plast som skal leveres til genvinding.

### 7.2 Genbrug af ildstedet

**Ildstedet består af:**

- Metal som skal leveres til genvinding.
- Glas som **skal håndteres som specialaffald. Glasset fra ildstedet kan ikke lægges i kontaineren for almindelig glas ved kildesortering.**
- Brændplader i vermikulitte kan leveres som almindelig affald.





Cat.no. 10051204-P05  
Jøtul AS, Dec. 2018

Jøtul arbeider kontinuerlig for om mulig å forbedre sine produkter, og vi forbeholder oss rett til å endre spesifikasjoner, farger og utstyr uten nærmere kunngjøring.

Jøtul AS arbejder kontinuerlig med om mulig at forbedre sine produkter, og vi forbeholder os ret til at endre specifikationer, farver og udstyr uden nærmere kundgøring.

#### **Kvalitet**

Jøtul AS arbeider etter et kvalitetssikringssystem basert på NS-EN ISO 9001 for utvikling, produksjon og salg av ildsteder. Vår kvalitetspolitikk skal gi kundene den trygghet og kvalitetsopplevelse som Jøtul har stått for siden bedriftens historie startet i 1853.

#### **Kvalitet**

Jøtul AS arbejder efter et kvalitetssikringssystem baseret på NS-EN ISO 9001 for udvikling, produktion og salg af ildsteder. Vores kvalitetspolitik skal give kunderne den tryghed og kvalitetsoplevelse som Jøtul har stået for siden virksomhedens historie startet i 1853.



Jøtul AS,  
P.o. box 1411  
N-1602 Fredrikstad,  
Norway

[www.jotul.com](http://www.jotul.com)