

Jøtul F 520

Jøtul F 520
Manual Version P11

NO - Monterings- og bruksanvisning	5
DK - Monterings- og brugsanvisning	21
SE - Monterings- och bruksanvisning	38
FI - Asennus- ja käyttöohje	54




JØTUL®

*Manualen må oppbevares under hele produktets levetid. Manualen skal oppbevares under hele produktets levetid.
Manualen skall sparas under hela produktens levtid. Käyttöohje on säilytettävä tuotteen koko käyttöiän ajan.*



Kravelement / Kravelement / Kravelement / Vaaditut tiedot	
Leverandør Leverandør Leverantör Valmistaja	Jøtul AS
Ildstedets modellvarianter Ildstedets modelvarianter Eldstadens modellvarianter Tulisijan mallitunnisteet	Jøtul F 520 Jøtul F 520 HT
Energieffektivitets klasse Energieffektivitets klasse Energieffektivitets klass Energiatohokkuusluokka	A
Nominell varmeytelse Nominel varmeydelse Nominell värmeavgivning Nimellislämpöteho	7,0 kW
Energieffektivitets indeks Energieffektivitets indeks Energieffektivitetsindex Energiatohokkuusindeksi	102,7
Virkningsgrad ved nominell ytelse Virkningsgrad ved nominel varmeavgivelse Verkningsgrad vid nominell värmeavgivning Hyötysuhde nimellislämpöteholla	77 %
<p>Særskilte forholdsregler når ovnen monteres, installeres eller vedlikeholdes.</p> <p>Særlige forholdsregler, der skal træffes, når ovnen samles, monteres eller vedligeholdes.</p> <p>Särskilda förhållningsregler när kaminen skall monteras, installeras och underhållas.</p> <p>Erityiset säännöt tulisijan pystytystä, asentamista tai huoltoa koskien.</p>	<p>For branntekniske forhold som oppstillingsvilkår og nasjonale regler; <i>se monterings- og bruksanvisningen.</i></p> <p>Brandtekniske forhold som oppstillingsvilkår samt nationale regler. <i>Se monterings- og bruksanvisning.</i></p> <p>Brandtekniska förhållanden som uppställningsvillkor och nationella regler. <i>Se monterings- och bruksanvisning.</i></p> <p>Palotekniset vaatimukset, kuten tulisijan sijoittamista koskevat vaatimukset ja kansalliset määräykset käyvät ilmi asennusohjeesta. <i>Lue tuotteen asennusohjeet.</i></p>



Meldeskjema og sjekkliste for montering av ildsted

Eiers navn		Tlf.	
Eiendommens adresse:			
Post nr.	Sted:	Gnr.	Bnr.
Ildstedets navn og type:		Maks. effekt i kW	Brenseltype
Skorsteinstype (eks. tegl, element eller stålskorstein):			
Høyde fra røykinnføring til skorsteinstopp og innvendig diameter:		Antall ildsteder på skorsteinen:	
_____ Meter Dia. Ø _____ mm		_____ Stk.	

Følgende punkter er sjekket under / etter installasjonen:

	OK	Ikke OK
Er ildstedet montert etter monteringsanvisningen?	<input type="checkbox"/>	<input type="checkbox"/>
Er størrelsen/avstand til brannmur i henhold til mont. anvisningen?	<input type="checkbox"/>	<input type="checkbox"/>
Er avstand til brennbart materiale kontrollert?	<input type="checkbox"/>	<input type="checkbox"/>
Er avstand til tak kontrollert?	<input type="checkbox"/>	<input type="checkbox"/>
Er underlagsplate/forplatens størrelse i henhold til mont. anvisningen?	<input type="checkbox"/>	<input type="checkbox"/>
Tåler gulvet vekten av ildstedet med omramming?	<input type="checkbox"/>	<input type="checkbox"/>
Er røykinnføring/innmuringsstuss montert?	<input type="checkbox"/>	<input type="checkbox"/>
Er røykrøret montert med stigning fra ildsted mot skorstein?	<input type="checkbox"/>	<input type="checkbox"/>
Er ildstedet sikret tilstrekkelig tilførsel av forbrenningsluft?	<input type="checkbox"/>	<input type="checkbox"/>
Er det fjernet et ildsted?	<input type="checkbox"/>	<input type="checkbox"/>
Er tidligere hull i skorsteinen forskriftsmessig fjernet?	<input type="checkbox"/>	<input type="checkbox"/>
Er ildstedet prøvefyrt og fungerer tilfredsstillende?	<input type="checkbox"/>	<input type="checkbox"/>

Installasjonen er utført av: _____

_____ Sted

_____ Dato

_____ Eiers signatur

OBS! Husk at huseier plikter å melde fra til kommunen ved Brann- og Feiervesen om at ildsted er montert i følge norsk regelverk.


Sørg for at denne side blir utfylt og at en kopi sendes til det stedlige Brann- og Feiervesen. Ta godt vare på originalen da denne er et verdipapir for boligen.



Innhold

1.0 Forhold til myndighetene	5
2.0 Tekniske data.....	5
3.0 Sikkerhet	6
4.0 Installasjon.....	10
5.0 Daglig bruk	13
6.0 Vedlikehold	15
7.0 Service.....	15
8.0 Driftsforstyrrelser - feilsøking.....	18
9.0 Tilleggsutstyr.....	18
10.0 Gjenvinning.....	18
11.0 Garanti.....	18

Registrer ditt ildsted på jotul.com og få 25 års garanti.

Product: Jøtul Room heater fired by solid fuel			
			
Standard	:		
Minimum distance to adjacent combustible materials	:		
Emission of CO in combustion products	:		
Flue gas temperature	:		
Nominal heat output	:		
Efficiency	:		
Operation range	:		
Fuel type	:		
Operational type	:		
The appliance can be used in a shared flue.			
Country	Classification	Certificate standard	Approved by
Norway	Klasse II		
Sweden	0cc	SP	SP Sveriges Provnings- och Forskningsinstitut AB
EUR	Intermittent	EN	SP Swedish National Testing and Research Institute
Follow user's instructions. Use only recommended fuels. Montage- und Bedienungsanleitung beachten. Nerverwenden Sie nur empfohlenen Brennstoffe. Respectez les consignes d'utilisation. Utilisez uniquement les combustibles recommandés.			
Lot no. Yxxxx, Year: 200x			
Manufacturer:	221546		
Jøtul AS			
POB 1441			
N-1602 Fredrikstad			
Norway			

OBS! På samtlige av våre produkter finnes et skilt som angir serienummer og produksjonsår. Skriv av dette nummeret på avmerket sted i installasjonsanvisningen.

Dette serienummeret skal alltid oppgis ved kontakt med forhandler eller til Jøtul.

Lot no. Pin.

1.0 Forhold til myndighetene

- Installasjon av et ildsted må være i henhold til nasjonale lover og regler. Alle lokale forordninger, inklusive de som henviser til nasjonale og europeiske standarder, skal overholdes ved installasjonen av produktet.
- Installasjonen kan først tas i bruk etter at den er kontrollert av kvalifisert kontrollør.
- Installasjonen av et nytt ildsted skal meldes til de lokale bygningsmyndighetene.

2.0 Tekniske data

Materiale:	Støpejern
Overflatebehandling:	Sort lakk
Røykuttak:	Topp
Røykrørdimensjon:	Ø 150 mm
Uteluftstilkobling:	Ø 80 / Ø100 mm
Vekt:	
Jøtul F 520:	170 kg
Jøtul F 520 + Jøtul F 520 High Top:	201 kg

Tilleggsutstyr:	Deksel for uteluft
Produktmål, avstander:	Se fig. 1

Tekniske data i h.h.t. EN 13240

Nominell varmeavgivelse:	7 kW
Røykgass mengde:	7,1 g/s
Skorkestrekk, EN 13240:	12 Pa
Anbefalt undertrykk i røykstuss:	18-20 Pa
Virkningsgrad:	77%
CO emisjon (13% O ₂):	0,07 %
CO emisjon (13% O ₂):	884 mg / Nm ³
NO _x ved 13% O ₂ :	54 mg / Nm ³
OGC @ 13 % O ₂ :	60 mg /Nm ³
Partikkel emisjon NS 3059:	1,88 g / kg
Lufforbruk:	6,0 liter/sek eller 21,6 m ³ /H
Skorkestemperatur EN 13240:	305 °C
Støv:	14 mg/Nm ³ @13%O ₂

Type brensel:	Ved
Maks. vedlengde:	30 - 50 cm
Brenselsforbruk nominell:	2,3 kg/h
Maks. innfyringsmengde:	3,4 kg
Nominell innfyringsmengde:	1,7 kg i 2 - 3 stk
Driftsform:	Intermitterende

Med intermitterende forbrenning menes her vanlig bruk av et ildsted. Dvs. at det legges i et nytt ilegg straks brensløst har brennt ned til passende mengde glø.

3.0 Sikkerhet

OBS! For å sikre optimal funksjon og sikkerhet anbefaler Jøtul at installasjonen utføres av kvalifisert montør (se komplett forhandlerliste på www.jotul.com).

Eventuelle endringer på produktet som foretas av forhandleren, montøren eller brukeren, kan føre til at produktet og sikkerhetsfunksjonene ikke fungerer som de skal. Det samme gjelder montering av tilbehør eller tilleggsutstyr som ikke er levert av Jøtul. Dette kan også skje dersom elementer som er nødvendige for ildstedets funksjon og sikkerhet, har blitt demontert eller fjernet.

I alle disse tilfellene fraskriver produsenten seg sitt ansvar, og reklamasjonsretten bortfaller.

NB! Deler av ovnen, spesielt de utvendige flatene blir varme under fyring! Vis forsiktighet!

3.1 Brannforebyggende tiltak

Enhver bruk av ildstedet kan representere en viss fare. Ta derfor hensyn til følgende anvisninger:

- Minste tillatte sikkerhetsavstander ved installering og bruk av ildstedene finnes i **fig. 1** i produktenes installasjonsmanualer.
- Sørg for at møbler og annet brennbart materiale ikke kommer for nær ildstedet. Minste avstand foran ildstedsåpningen til brennbart materiale skal være 900 mm.
- La ilden brenne ut. Slukk den aldri med vann.
- Ildstedet blir varmt under fyring, og kan forårsake forbrenning hvis det berøres.
- Fjern asken kun når ildstedet er kaldt. Aske kan inneholde glør og bør derfor oppbevares i en ubrennbar beholder.
- Aske må plasseres forsvarlig utendørs, eller tømmes der dette ikke medfører brannfare.

Ved brann i skorstein:

- Steng alle luker og ventiler.
- Hold ileggsdøren lukket.
- Kontroller loft og kjeller for røykutvikling.
- Ring brannvesenet.
- Før ildstedet kan taes i bruk etter en brann eller et branntilløp, må ildstedet og skorsteinen være kontrollert og funnet i orden av fagkyndig personell.

Stålskorstein

Benyttes toppmontert stålskorstein, monteres et uisolert røykrør fra brennkammeret til **ca. 10 mm over toppristen**. Se til at pakningen er tett mellom røykrøret og røykstussen. Monter deretter stålskorsteinen etter skorsteinsleverandørens monteringsanvisninger.

3.2 Gulv

Fundamentering

Man må forsikre seg om at fundamentet er dimensjonert for ildstedet. Se «**2.0 Tekniske data**» for angivelse av vekt.

Gulv som ikke er festet til fundamentet - såkalt flytende gulv- anbefales fjernet under en installasjon.

Krav til beskyttelse av tregulv under ildstedet

Forplater/gulvplater må være i henhold til nasjonale forskrifter og regler. Kontakt dine lokale bygningsmyndigheter angående restriksjoner og installasjonskrav.

En gulvplates funksjon er å beskytte gulv og brennbart materiale mot eventuelle glør.

Jøtul anbefaler at gulvbelegg av brennbart materiale, slik som linoleum, tepper etc. fjernes under gulvplaten.

Krav til beskyttelse av brennbart gulv foran ildstedet

Forplaten/gulvplaten må være i henhold til nasjonale standarder og regler. Kontakt dine lokale bygningsmyndigheter angående restriksjoner og installasjonskrav.

For Norge: Min. 300 mm fremfor ileggsåpning, og bredde minimum lik ileggsåpningen.

3.3 Vegg

Avstand til vegg av brennbart materiale - se **fig. 1a**.

Avstand til brennbar vegg beskyttet av brannmur - se **fig. 1b**:

Ildstedet er tillatt brukt med uisolert røykrør med de avstander til vegg av brennbart materiale som vist i **fig. 1**. Alternative avstander hvor røykrør er skjermet eller isolert, er også vist i **fig. 1**.

NB! Produktet skal plasseres slik at det er mulig å rengjøre ovnen, røykrøret og skorsteinsløpet.

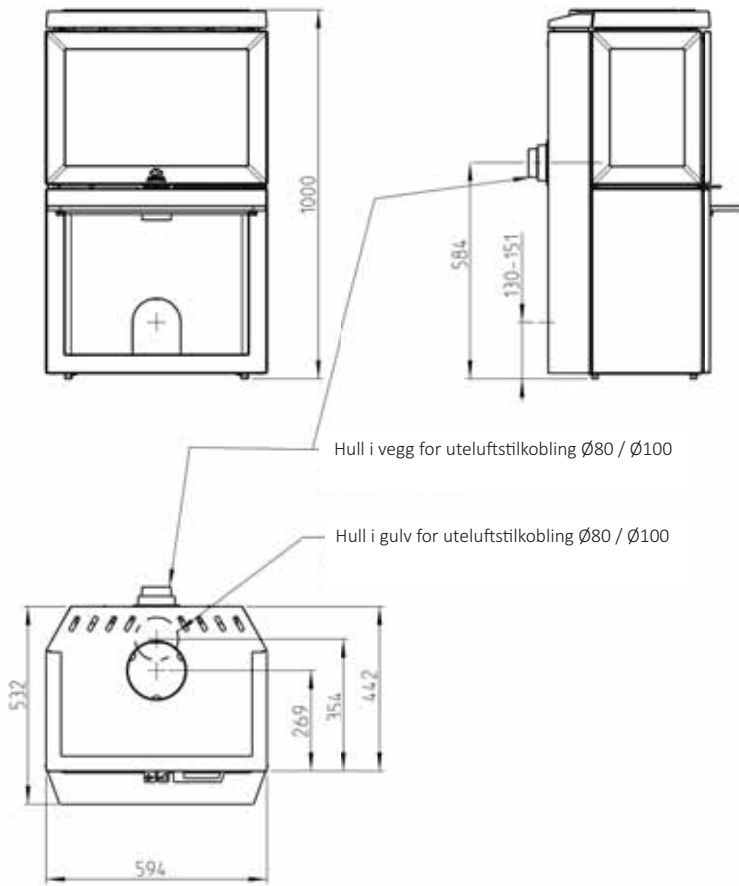
NB! Sørg for at møbler og annet brennbart materiale ikke kommer for nær ildstedet. Minste avstand foran ildstedsåpningen til brennbart materiale skal være 900 mm.

NB! Pass på at møbler og annet ikke står så nærme at de blir uttørket.

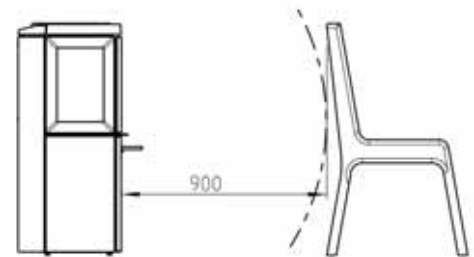
3.4 Tak

Det må være en avstand på minimum 750 mm til brennbart tak over ildstedet.

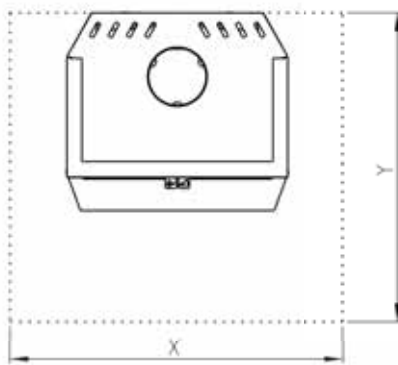
Jøtul F 520 / F 520 High Top



Min.avstand til møbler / brennbart materiale

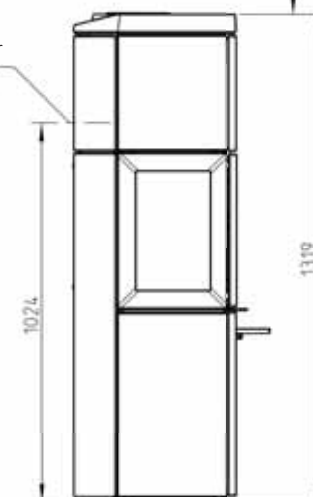


Min.avstand til tak



Min. mål for gulvplate
X/Y = ihht. nasjonale lover og regler

Bakuttak kun for
High Top

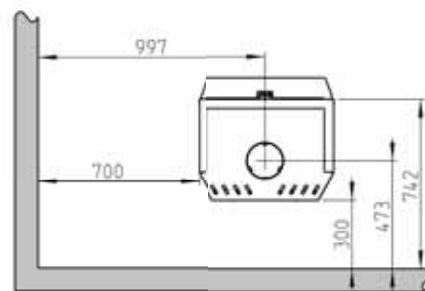
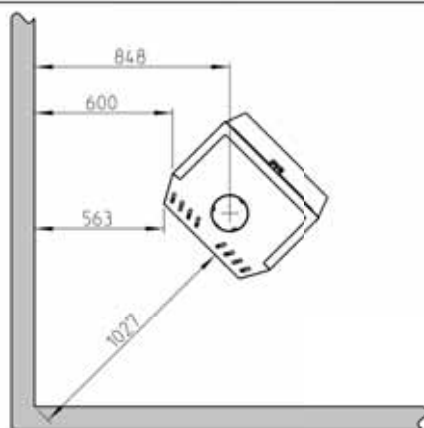


900187-P03

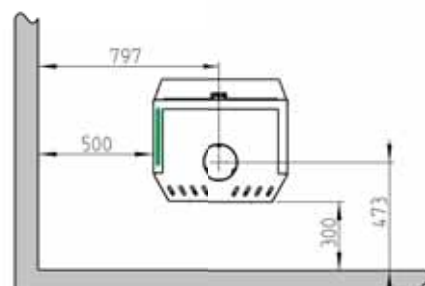
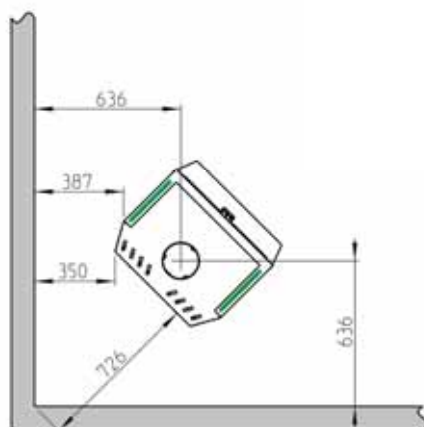
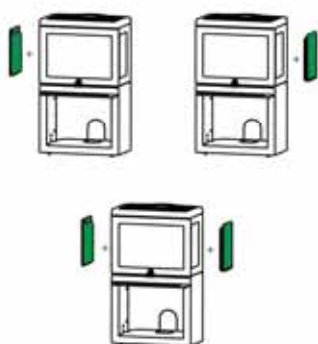
F 520 / F 520 High Top:
Min. avstand til brennbar vegg

Halvisolert skorstein / Skjermet røykrør helt ned mot produktet

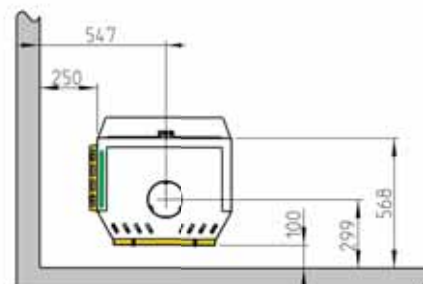
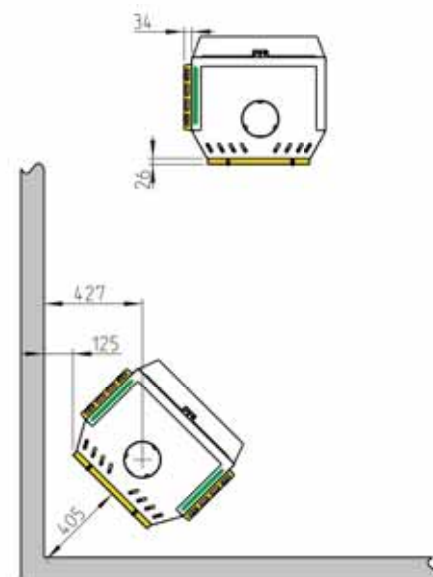
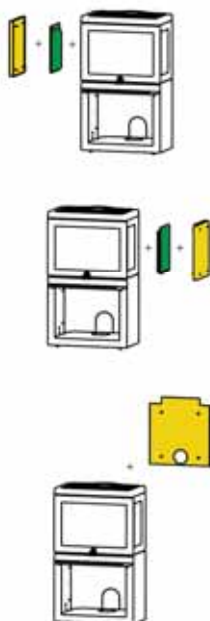
 Brennbar vegg



Med ettermontert støpejern side



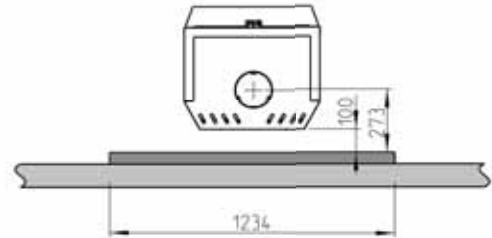
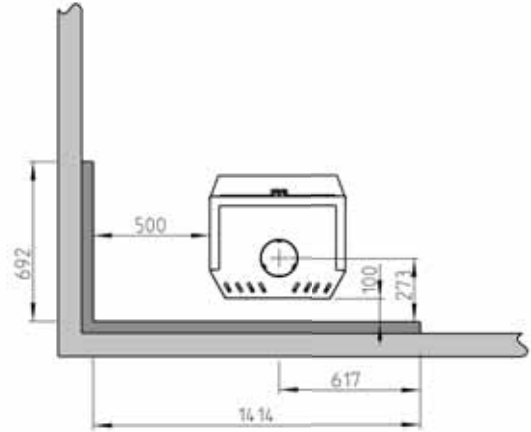
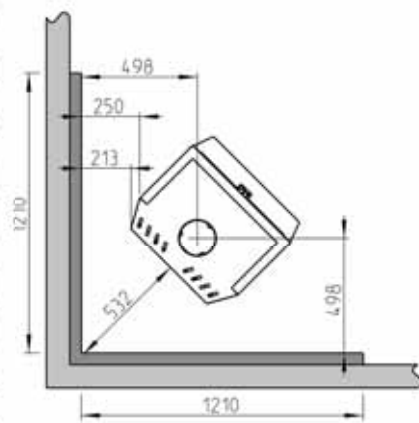
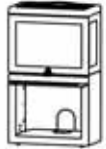
Med ettermontert støpejern side og konveksjonssett side
Med ettermontert konveksjonssett bak



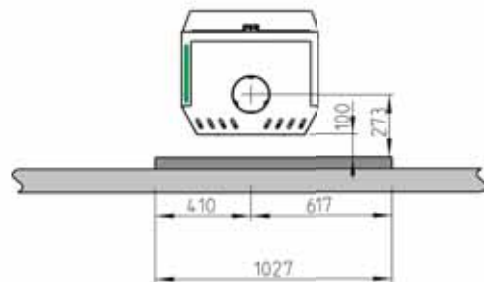
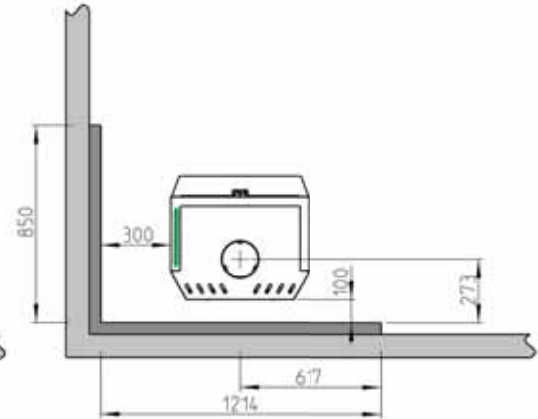
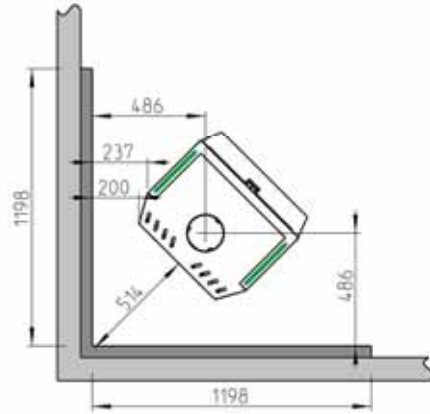
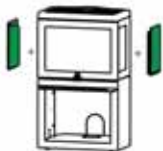
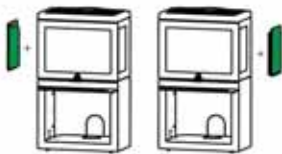
900187-P03

F 520 / F 520 HT: Min. avstand til brennbar vegg beskyttet av godkjent brannmur
 Halvisolert skorstein / Skjermet røykrør helt ned mot produktet

 Brennbar vegg
 Brannmur



Med ettermontert støpejern side



900187-P03

Friskluftstilførsel

I et godt isolert hus må luften som går til forbrenning erstattes. Dette er spesielt viktig i et hus med mekanisk utlufing. Dette kan skje på flere måter. Det viktigste er at luften tilføres rommet der vedovnen er plassert. Yttervegsventilen skal være plassert så nær vedovnen som mulig og skal kunne lukkes når ovnen ikke er i bruk.

Nasjonale og lokale byggeforskrifter skal følges vedrørende tilkobling av friskluftstilførselen.

Lukket forbrenningssystem

Vedovnens lukkede forbrenningssystem bør brukes hvis man bor i nyoppførte, lufttette boliger. Ekstern forbrenningsluft kobles til gjennom et ventilasjonsrør via vegg eller gulv.

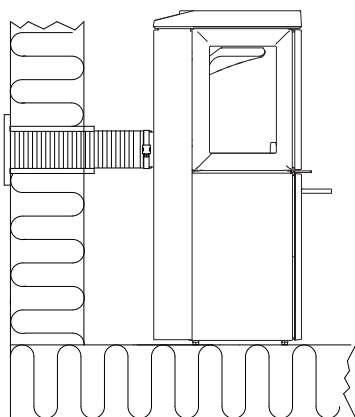
Tilførsel av uteluft

Mengden forbrenningsluft for Jøtuls produkter er ca. 20-40 m³/h.

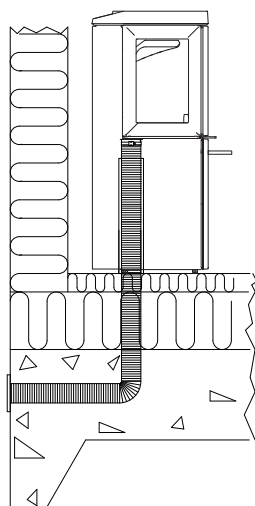
Til Jøtul F 520 er det mulighet for å ta uteluft direkte inn i produktet gjennom:

- bunnen
- gjennom en fleksibel tilførselsslange fra utsiden/skorstein (kun dersom skorsteinen har egen kanal for uteluftstilførsel) og til uteluftstussen på produktet.

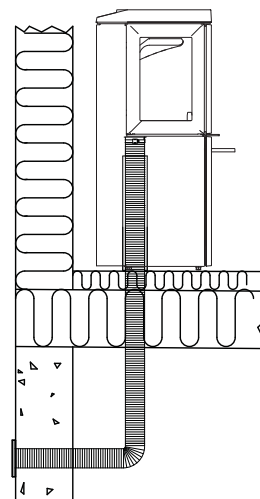
Figur 2A, gjennom yttervegg



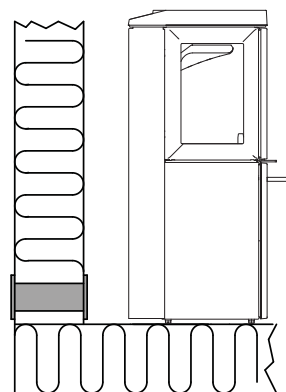
Figur 2B, gjennom golv og plate på mark



Figur 2C, gjennom golv og kjeller



Figur 2D, indirekte gjennom yttervegg



NORSK

4.0 Installasjon

NB! Kontroller at ildstedet er fritt for skader før installasjonen begynner.

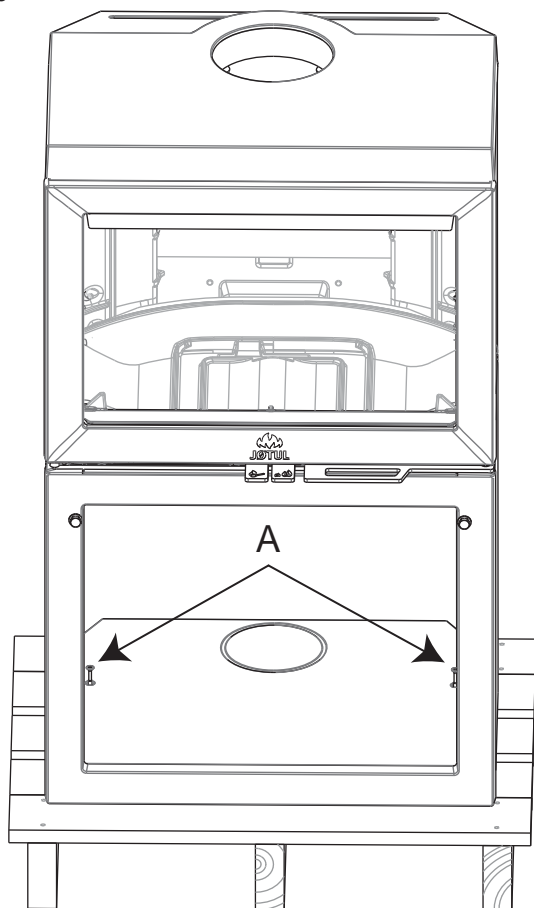
NB! Produktet er tungt! Sørg for hjelp når det skal settes opp og monteres. For å gjøre produktet lettere kan topp og bakplate tas av. Toppen løftes rett opp. Bakplaten fjernes ved å skru ut de to skruene til utelufttilkoblingen. Dra så plate løs fra ovnen.

NB! Det må ikke plasseres noe på ovnens toppplate da dette vil kunne gi varig skade på lakken.

NB! Les monterings- og bruksanvisningen nøye før ildstedet monteres!

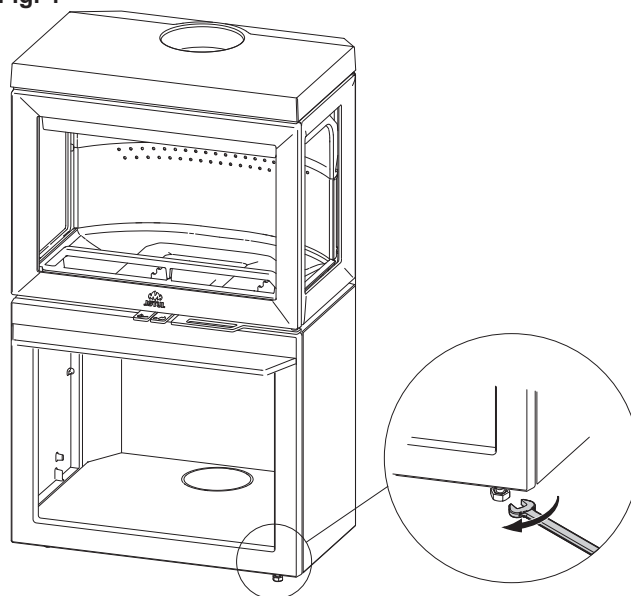
4.1 Forberedelser - Jøtul F 520

Fig. 3



1. Fjern de 2 transportskruene (**A**) som fester ovnen til trepallen.
2. La ovnen bli stående på transportpallen.
3. Kontroller at betjeningshåndtaket (**B**) beveger seg lett.

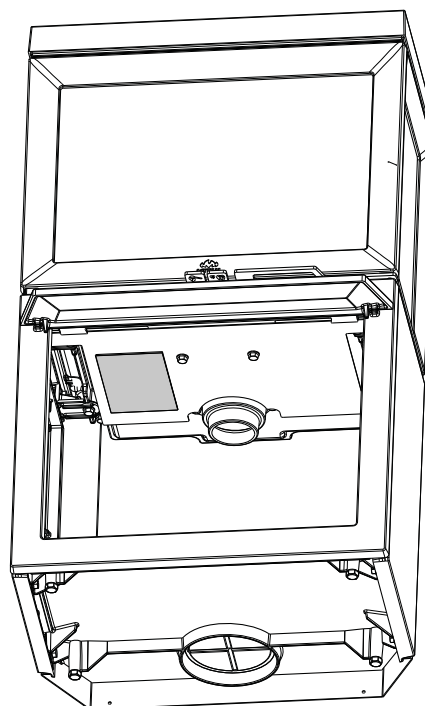
Fig. 4



4. Løft ovnen ned fra pallen.
5. Prøveoppstill ovnen og bruk en fastnøkkel for å justere produktet til vannrett stilling med de 4 høydejusteringsskruene.

Godkjenningsskilt

Fig. 5

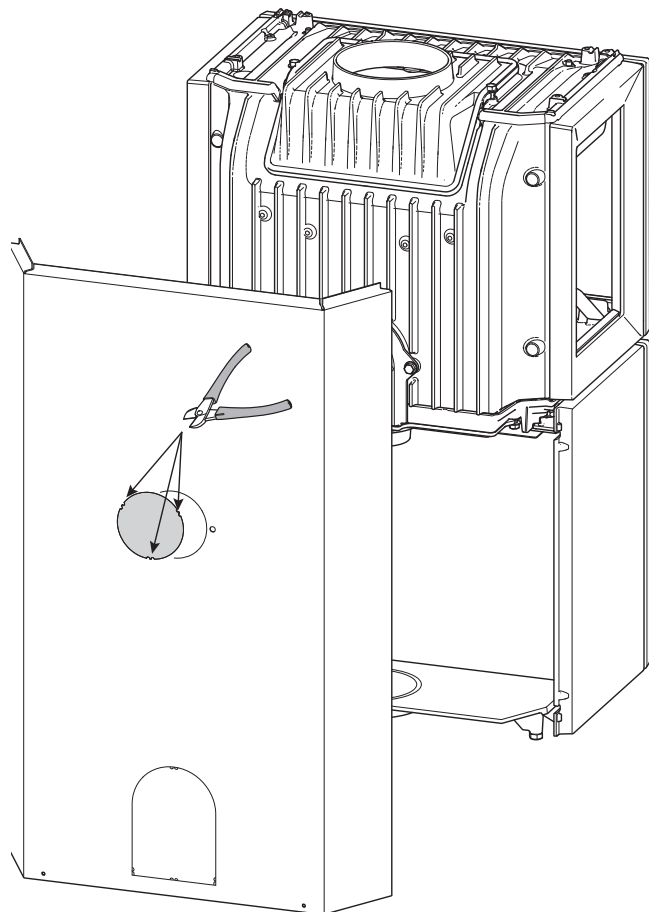


4.2 Uteluftstilkobling

Gjennom bakuttak

Jøtul F 520 leveres med luftinntak montert under produktet. Etter behov kan luftinntaket monteres som bakuttak.

Fig. 6



1. Bruk en avbitertang og klipp ut den utstansede sirkelen

Alternativt bakuttak

Fig. 6b

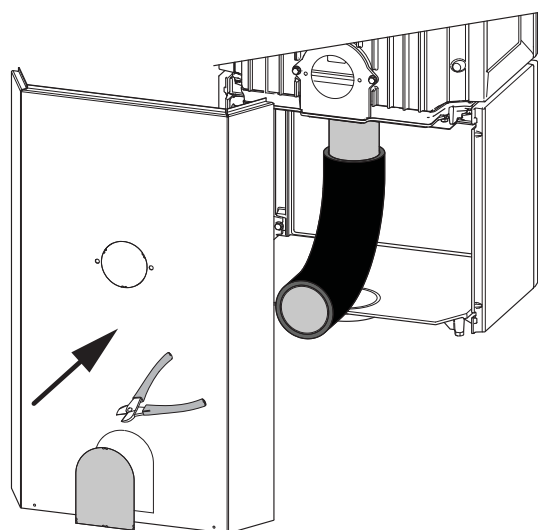
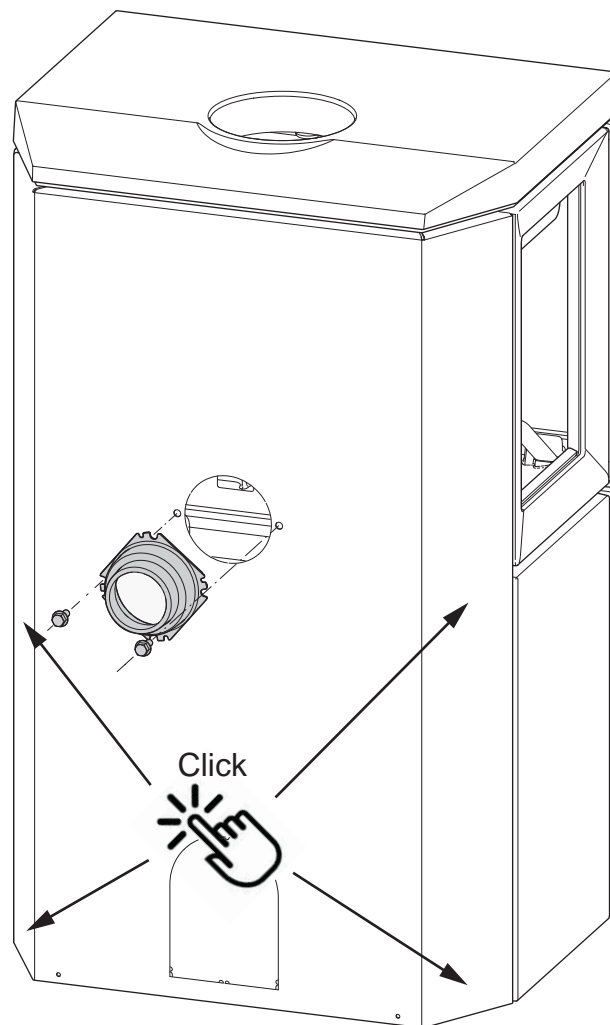
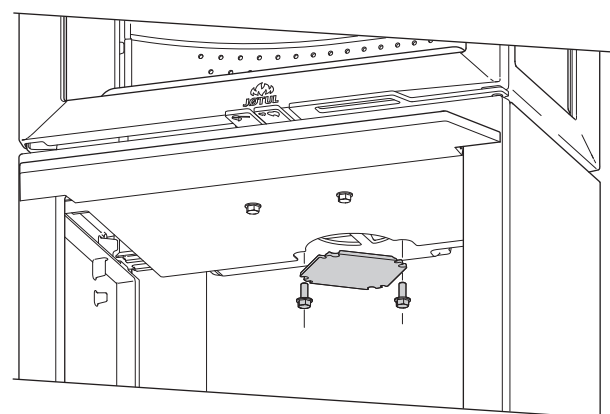


Fig. 7



2. Flytt uteluftstilkoblingen fra undersiden av innsatsen til baksiden av innsatsen
3. For feste av Ø80 / Ø100 uteluftsslange (tilleggsutstyr - art nr. 51047509 / 51012164), se manualen (art. nr. 10047508) som medfølger uteluftssettet. Fest slangen til uteluftsstussen med hjelp av en slangeklemme. Isolasjonen til uteluftsslengen avsluttes **ca 100 mm** under brennkammeret (se Fig. 9).

Fig. 8

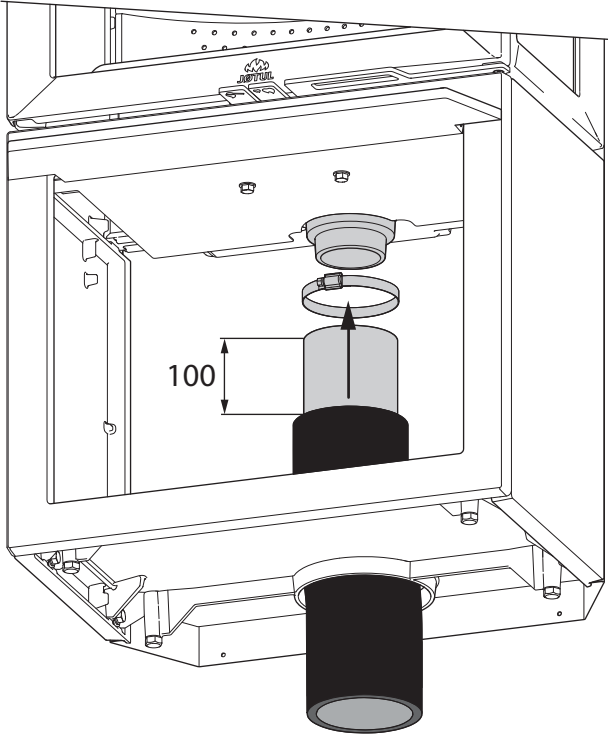


Monter deretter deksel for uteluft (ekstrautstyr) over luftinntaket på undersiden av ovnen.

NORSK

Gjennom gulv

Fig. 9



1. Bruk en hammer og slå hardt i midten av utlokkingshullet.
2. Dra en fleksibel slang gjennom golvet og opp til utelufttilkoblingen.
3. Fest den fleksible slangen på utelufttilkoblingstussen med en slangeklemme.
4. For feste av Ø80 / Ø100 uteluftsslange (tilleggsutstyr - art nr. 51047509 / 51012164), se manualen (art. nr. 10047508) som medfølger uteluftsettet. Fest slangen til uteluftstussen med hjelp av en slangeklemme. Isolasjonen til uteluftsslangen avsluttes **ca 100 mm** under brennkammeret (se Fig. 9).

4.3 Skorstein og røykrør

- Ildstedet skal kun tilknyttes skorstein og røykrør godkjent for fastbrensel med røykgasstemperatur som angitt i «**2.0 Tekniske data**».
- Vi anbefaler at skorsteinen er minst 4 meter, med en rørdiameter mellom Ø 125 mm og Ø 150 mm, da dette vil bidra til optimalt trekk i skorsteinen. Vær oppmerksom på at røykutslipp, eller dårlig funksjon, kan oppstå dersom skorsteinen er lavere enn anbefalt høyde.
- Tilslutning til skorstein må utføres i henhold til skorsteinsleverandørens monteringsanvisninger.
- Før det tas hull i skorsteinen, bør ildstedet prøveoppstilles for riktig avmerking for plassering av ildsted og hull i skorsteinen. Se **fig. 1** for minimumsmål.
- Se til at røykrøret får stigning hele veien frem til skorsteinen.
- Sørg for feiemulighet ved bakuttak og topputtak med retningsendring. Om nødvendig brukes et røykrør med feieluke.
- Vær obs på at det er særdeles viktig at tilslutninger har en viss fleksibilitet. Dette for å forhindre at bevegelser i installasjonen fører til sprekke-dannelser.
- Anbefalt skorsteinstrekk, se «**2.0 Tekniske data**». For røykrør-dimensjon med tilhørende tverrsnitt, se "**2.0**

Tekniske data". **NB!** Skorsteinen må ha minst like stor diameter som røykrøret.

OBS! Ved for høy trekk kan man installere og betjene et røykrørsspjeld for å regulere ned trekken.

Flere fastbrenselfyrte ildsteder kan tilknyttes samme pipeløp dersom skorsteinstverrsnittet er tilstrekkelig. **NB!** Undersøk med gjeldende regler og forskrifter for hva som er tillatt. Selv en god skorstein kan fungere dårlig hvis den brukes feil.

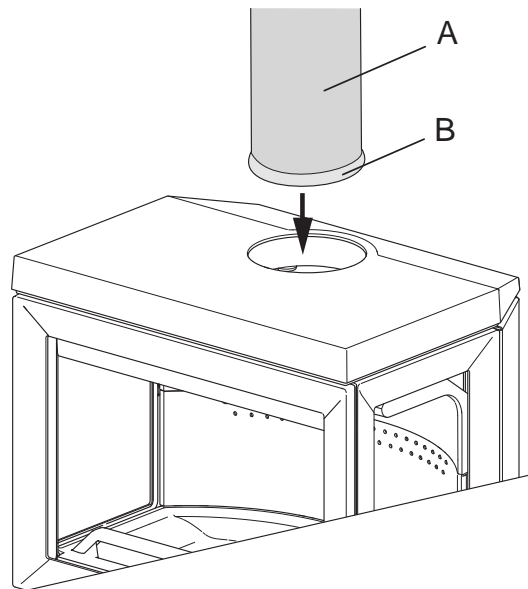
Drift under forskjellige værforhold

Vindens innvirkning på skorsteinen kan ha stor innflytelse på hvordan ovnen reagerer under de forskjellige vindbelastningene. Det kan være nødvendig å justere lufttilførselen for å oppnå en god forbrenning.

4.4 Montering av røykrør ved topputtak

Produktet er levert fra fabrikk med røykstussen montert for topputtak.

Fig. 10

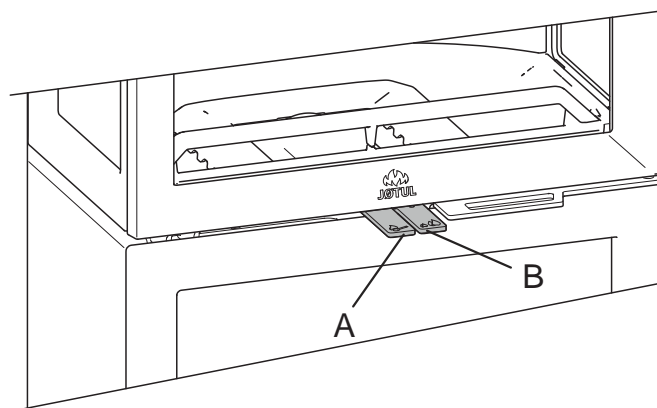


1. Tre røykrøret (A) gjennom topplaten og plasser det i topputtakets røykstuss.
2. Tett godt til med pakning (B).

4.5 Kontroll av funksjoner

Kontroller betjeningshåndtaket, når produktet er ferdigoppstilt. Det skal bevege seg lett, og virke tilfredsstillende.

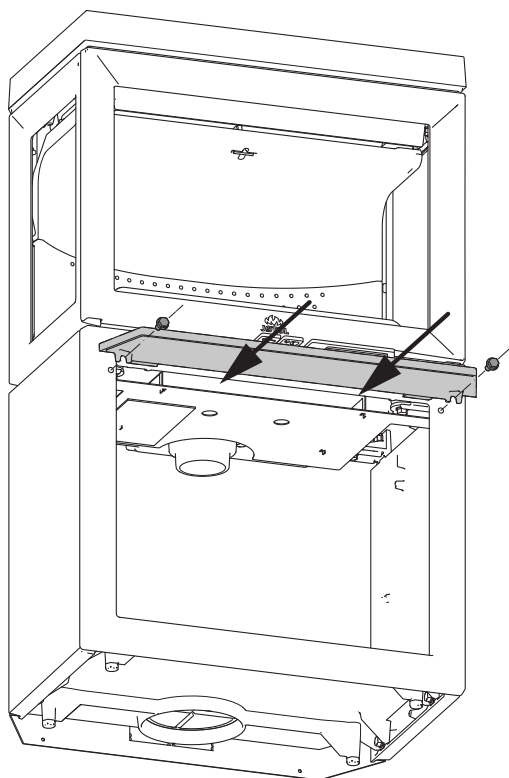
Fig. 11



Jøtul F 520 er utstyrt med følgende betjeningsmulighet:

Trekk ut opptenningsventilen (A) (Luftventilen (B) følger da automatisk med.

4.6 Montering av askeleppe



5.0 Daglig bruk

Lukt under innfyring

Under første gangs oppfyring kan ildstedet gi fra seg en irriterende gass som kan lukte noe. Dette er fordi lakken tørker. Gassen er ikke giftig, men det bør foretas en skikkelig utlufting av rommet. Fyr med god trekk til samtlige gasser har brent ut - til hverken røyk eller lukt merkes mer.

Fyringstips

NB! Ved som lagres ute eller i kalde rom, bør tas inn ca. 1 døgn før den skal brukes slik at den får romtemperatur. Det er flere måter å fyre opp i ovnen på, men det er alltid viktig å være nøye med hva du legger i ovnen. Se avsnittet "Vedkvalitet".

Viktig! For liten lufttilførsel kan føre til dårlig forbrenning, høye utslipp og lavere virkningsgrad.

Vedkvalitet

Med kvalitetsved menes det meste av kjent trevirke som bjørk, gran og furu.

Veden bør være tørket slik at vanninnholdet er på maks. 20%. For å oppnå dette, bør veden hugges senest på ettervinteren. Den kløyves og stables på en slik måte at den blir luftet. Stablene må beskyttes for ikke å trekke for store mengder regnvann. Veden bør tas inn tidlig høst, og stables/lagres for bruk kommende vinter.

Vær spesielt nøye med aldri å fyre med følgende materialer:

- Husholdningsavfall, plastposer o.l.
- Malt eller impregnert trevirke (som er meget giftig).
- Spon- og laminerte plater.
- Drivved (sjøvann).

Dette kan skade produktet, og er forurensende.

NB! Bruk aldri væsker som bensin, parafin, rødsprit e.l. til opptenning. Du kan skade både deg selv og produktet.

Opptenningsved (finkløvd ved):

Lengde:	Maks. 30 - 50 cm
Diameter:	6 - 10 cm
Mengde pr. opptenning:	3 stk på 0,6 - 0,8 kg og 10 - 12 pinner med samlet vekt ca 1 kg.

Ved (kløvd ved):

Anbefalt lengde:	30 - 50 cm
Mengde pr ilegg:	0,7 kg pr kubbe og 2 - 3 kubber pr ilegg. Dvs 1,5 - 2,0 kg pr ilegg
Påfyllingsintervall:	Ca. 50. minutter
Mengde pr. ilegg:	2 - 3 stk.
Maks. pr. ilegg:	2,3 kg

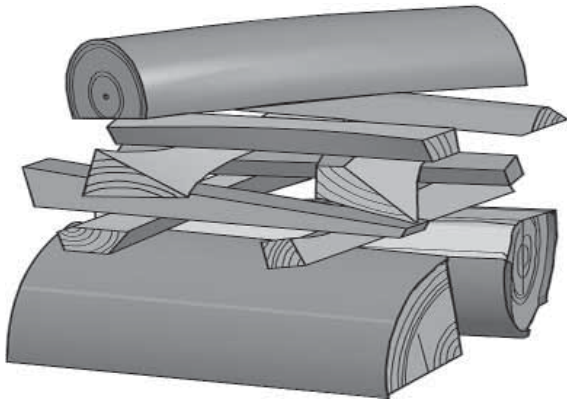
Nominell varmeavgivelse oppnås ved ca. 40 - 70 % åpning av luftventilen og 0 - 50 % av opptenningsventilen.

NORSK

Opptenning

- Åpne luftventilen.

Fig. 12



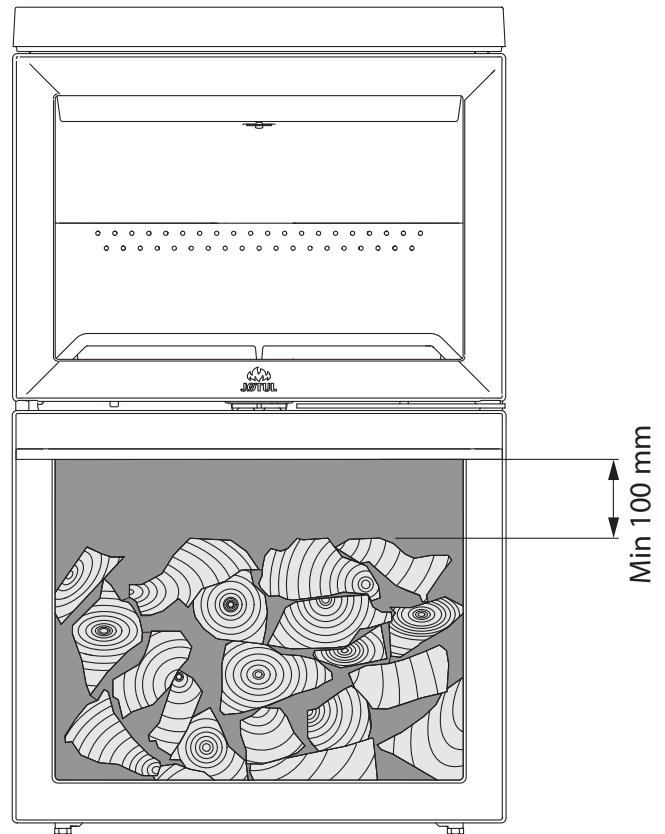
- Legg to kubber i bunnen av brennkammeret og stable opptenningsveden lagvis.
- Avslutt med en halvstor kubbe på toppen.
- Legg 2-3 opptenningsbriketter/opptenningsved rett under det øverste laget med opptenningsved og tenn på. **NB! Maksimum høyde på vedstabelen er like under de horisontale hullene (hullene må ikke tildekkes).**
- Luftventilen (fig. 11) stilles til ønsket varmeavgivelse når veden har antent skikkelig og brenner godt.
- Kontroller at etterbrenning (sekundærforbrenning) starter. Dette sees best ved å kontrollere at gule stikkflammer brenner foran hullene under hvelvet.
- Under normale trekkforhold vil bålet passe seg selv.

Påfylling av ved

Legg ofte i ovnen, men bruk lite brensel om gangen. Fyres det for kraftig, kan varmpåkjenningen i skorsteinen bli unødvendig stor. Fyr moderat. Unngå ulmebrann, det er da forurensningen er størst. Det beste er når det brenner friskt, og røyken fra skorsteinen er bortimot usynlig. **NB!** Det er viktig å holde døren lukket under fying.

Stabling av ved

Fig. 13



Viktig! Veden må ikke stables høyere enn 100 mm fra undersiden av brennkammeret.

5.1 Advarsel mot overfying

Ildstedet må aldri overfyres

Med overfying forstås et for stort ilegg av brensel, og/eller for mye lufttilførsel, slik at varmeutviklingen blir for kraftig. Et sikkert tegn på overfying er at produktet får glødende punkter. Reduser da luftventil-innstillingene øyeblikkelig.

Ved mistanke om for høyt/dårlig trekk i skorsteinen, må det søkes fagkyndig hjelp for utbedring. (Se også pkt. "4.3 Skorstein og røykrør" for informasjon.)

5.2 Fjerning av aske

- Fjern asken kun når ildstedet er kaldt.
- Bruk en skuffe e.l og skrap ut, men la alltid noe aske bli liggende igjen som et beskyttende lag mot ildstedbunnen
- Aske må plasseres forsvarlig utendørs, eller tømmes der det ikke medfører brannfare.

6.0 Vedlikehold

6.1 Rengjøring av glass

Jøtuls ildsteder er utstyrt med luftspyling av glasset. Via luftventilen spyles luft nedover langs innsiden av glasset og reduserer avsetningen av sotbelegg.

Det vil allikevel alltid dannes noe sot på glasset, men mengden vil være avhengig av de stedlige forhold og regulering av luftventilen. Mesteparten av sotbelegget vil normalt bli brent av når luftventilen blir regulert opp til maks., og det fyres friskt i ildstedet.

Et godt råd! Ved vanlig rengjøring - fukt et kjøkkenpapir med varmt vann og ta på litt aske fra brennkammeret. Gni over glasset og vask deretter med rent vann. Tørk godt. Dersom det er behov for å rengjøre glasset grundigere, er en glassrens å anbefale (følg bruksanvisningen på flasken).

6.2 Rensing og sotfjerning

Under fyring vil det kunne danne seg et sotbelegg på innsiden av ildstedets varmekamrer. Sot har en god isolerende effekt, og vil derfor redusere ildstedets varmeavgivelse. Dersom sotbelegg oppstår under bruk av produktet, vil dette kunne avhjelpest ved bruk av en sotrens.

For å forhindre at det danner seg vann og tjærebelegg i ildstedet, bør det fyres kraftig med regelmessige mellomrom for å tørke opp belegget. En årlig rengjøring innvendig vil være nødvendig for å få maksimalt varmeutbytte av produktet. Foreta dette gjerne i forbindelse med feiing av skorstein og skorsteinsør.

6.3 Feiing av røykrør til skorstein

Feiing av røykrør utføres gjennom røykrørets feiluke eller gjennom produktets døråpning. Da må hvelv og ledeplater først fjernes.

6.4 Kontroll av ildstedet

Jøtul anbefaler at du selv kontrollerer ditt ildsted nøye etter at feiing/rengjøring er gjennomført. Kontroller alle synlige overflater for sprekker. Se også til at alle sammenføyninger er tette, og at pakninger ligger riktig. Pakninger som er slitte eller deformerte, bør byttes ut.

Rens pakningssporet godt, påfør keramisk lim (fås kjøpt hos din lokale Jøtul forhandler), og press pakningen godt på plass. Etter kort tid er sammenføyningen tørr.

6.5 Utvendig vedlikehold

Lakkerte produkter vil etter noen års bruk kunne endre farge. Overflaten bør pusses og børstes fri for løse partikler før ny Jøtul ovnslakk påføres.

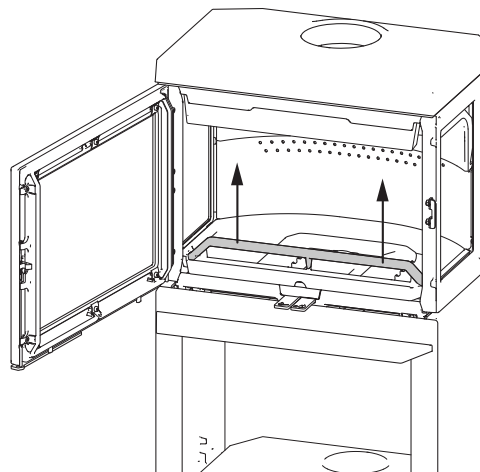
7.0 Service

Advarsel! Enhver ikke autorisert endring av produktet er ulovlig! Det må kun brukes originale reservedeler!

7.1 Service/utskifting av deler i brennkammer

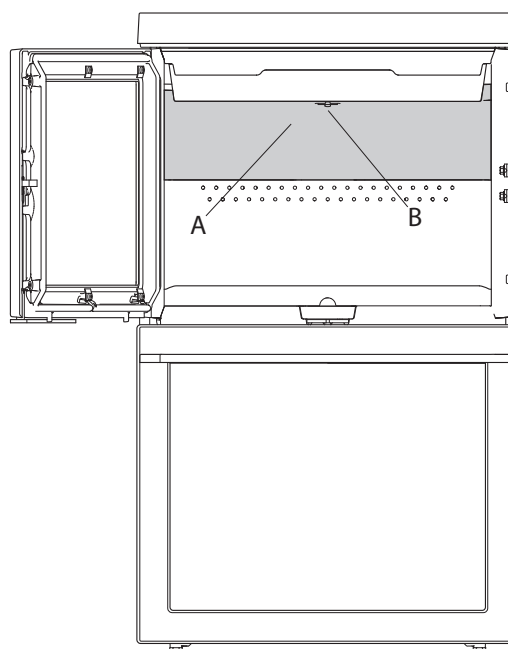
NB! Vis forsiktighet ved bruk av hjelpemidler! Vermikuliteplatene tar skade ved hard behandling.

Fig. 14



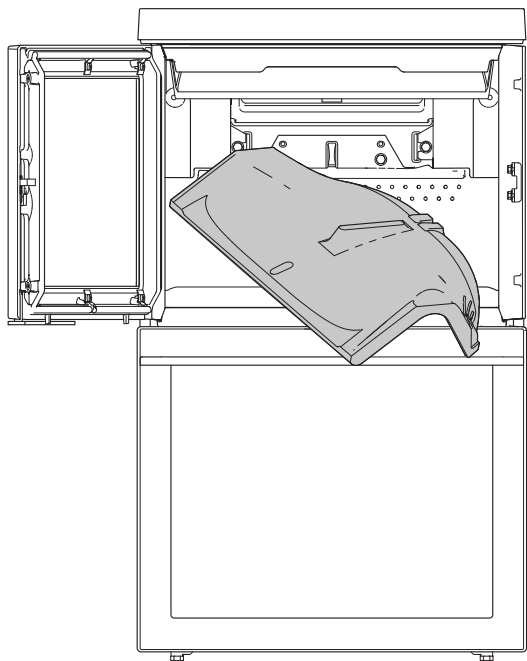
1. Fjern først kubbestopperen

Fig. 15



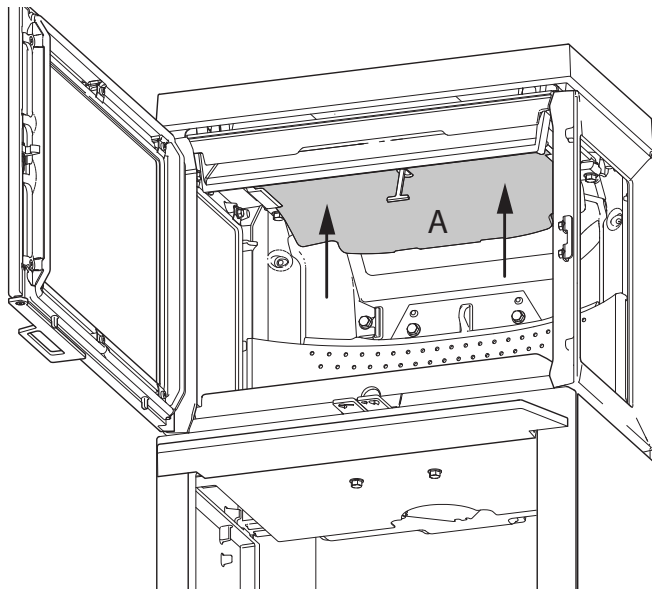
2. Løft først opp hvelvet (A). Vri nøkkelen (B) 90° og fjern så nøkkelen. Trekk hvelvet ned i bakkant..

Fig. 16



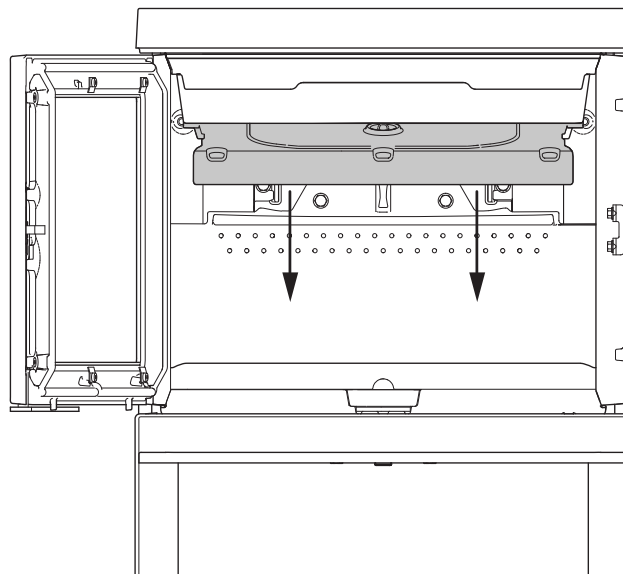
3. Vri det ene hjørnet mot deg og trekk det sidelengs ut.

Fig. 17



4. Fjern deretter ledeplaten (A) ved først å løfte den litt opp. Skyv deretter ledeplaten bakover.

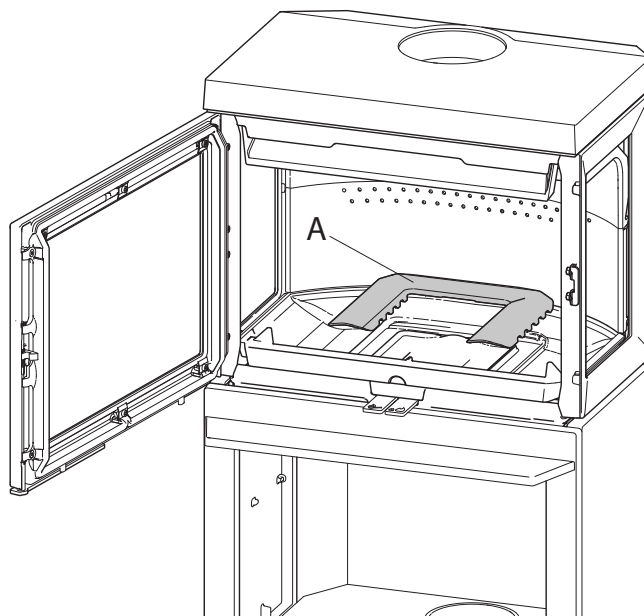
Fig. 18



5. Senk ledeplaten ned og ta den ut.
6. Ved tilbakemontering følges samme prosedyre i omvendt rekkefølge.

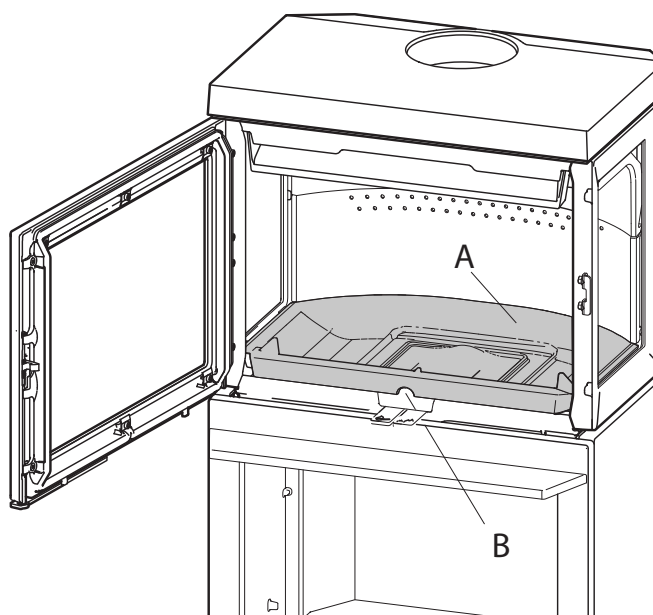
7.2 Utskifting av luftkanal og fyrbunn

Fig. 19



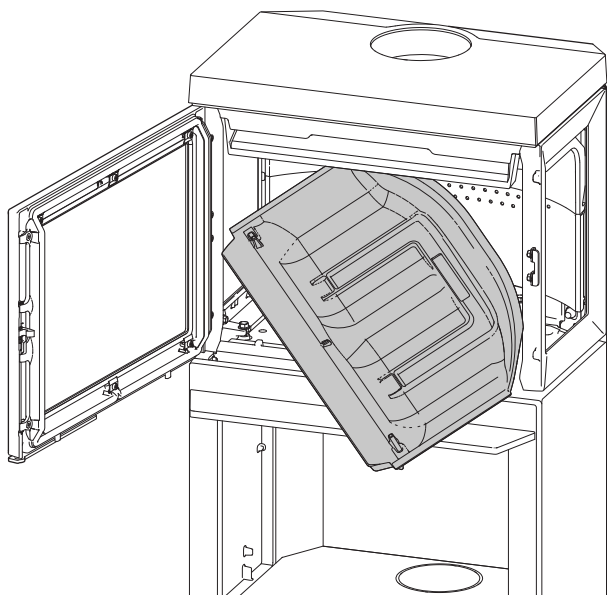
1. Løft opp og fjern luftkanalen (A).

Fig. 20



2. Ta tak i hullet (B) i forkant av fyrbunnen (A) og løft opp.

Fig. 21

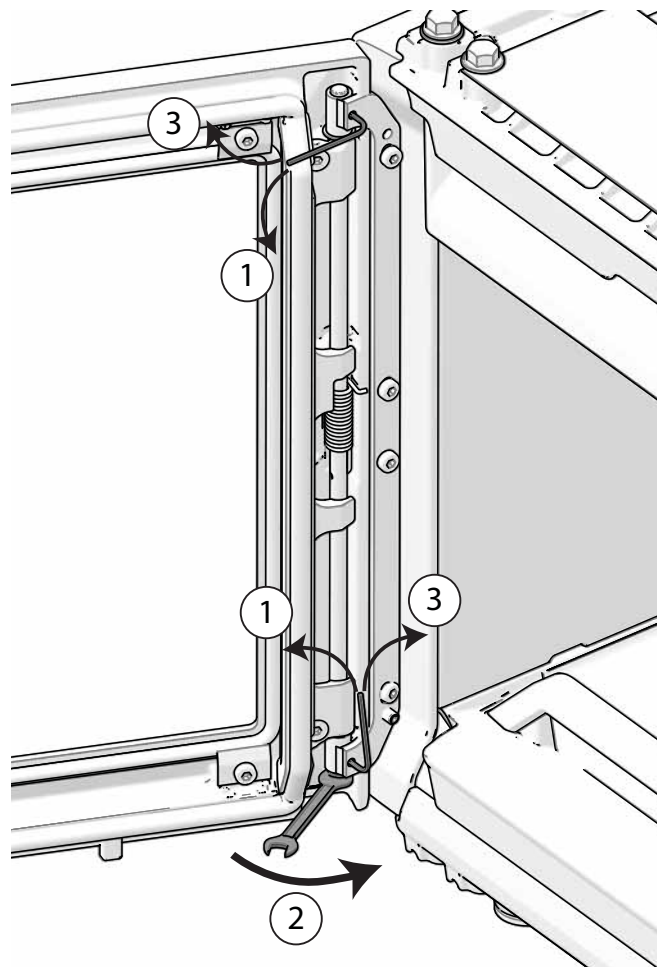


3. Snu det ene hjørnet mot deg og kant fyrbunnen ut.
4. Ved tilbakemontering følges samme prosedyre i omvendt rekkefølge.

7.3 Selvlukkende dør

Ved å gjøre denne endringen gjør du døren selvlukkende.

Fig. 22



1. Løsn de to unbrako skruene.
2. Stram til skruen på undersiden.
3. Stram til unbrako skruen igjen.

NB! Denne operasjonen må utføres flere ganger for å oppnå ønsket effekt.

NORSK

8.0 Driftsforstyrrelser - feilsøking

Dårlig trekk

Sjekk skorsteinens lengde slik at den dekker kravene i nasjonale lover og regler. (Se også avsnitt «**2.0 Tekniske data**».

Kontroller at min. tverrsnitt på skorsteinen er i henhold til det som er beskrevet i «**2.0 Tekniske data**» i installasjonsmanualen.

Se til at det ikke er noe som hindrer røykgassene å slippe ut: Grener, trær etc.

Ved mistanke om for høyt/dårlig trekk i skorsteinen, må det søkes fagkyndig hjelp for måling og utbedring.

Ilden dør ut etter en tid

- Kontroller at brenslet er tørt nok.
- Sjekk om det er undertrykk i huset; steng mekaniske vifter og åpne et vindu i nærheten av peisen.
- Sjekk at luftventilen er åpen.
- Se til at røykuttaket ikke er tett av sot.

Hvis det dannes unormalt mye sot på glasset

Det vil alltid dannes noe sot på glasset, men mengden vil være avhengig av:

- Fuktigheten i brenselet.
- De stedlige trekkforhold.
- Regulering av luftventilen.

Mesteparten av sotbelegget vil normalt bli brent av når luftventilen blir regulert opp til maksimum, og det fyres friskt i ildstedet.

9.0 Tilleggsutstyr

9.1 Deksel for uteluftstilkobling

Art. nr. 51049688

9.2 Sett for uteluft Ø80

Art nr. 51047509

9.3 Sett for uteluft Ø100

Art nr. 51012164

9.4 Jøtul F 520 High Top

Art. nr. 51053360

9.5 Varmelagrende stein

Art. nr.10026701

9.6 Dørlås, komplett, venstre

For høyrehengslet dør

Art. nr. 50045754

9.7 Jøtul F 520 KONVEKSJONSSETT BAK

Art. nr. 50066107

9.8 Jøtul F 520 HT Konveksjonssett bak

Art. nr. 50066122

9.9 Jøtul F 520 / F 620 Støpejernsside Venstre BP

Art. nr. 51063409

9.10 Jøtul F 520 / F 620 Støpejernsside Høyre BP

Art. nr. 51063410

9.11 Jøtul F 520 / F 620 Konveksjonssett side FR/FL (samme nr. for begge sider)

Art. nr. 50063453

10.0 Gjenvinning

10.1 Gjenvinning av emballasje

Ildstedet blir levert med følgende emballasje:

- Pall av tre som kan kappes opp og brennes i ildstedet.
- Emballasje i papp som skal leveres til gjenvinning.
- Poser i plast som skal leveres til gjenvinning.

10.2 Gjenvinning av ildstedet

Ildstedet består av:

- Metall som skal leveres til gjenvinning.
- Glass som skal håndteres som spesialavfall. Glasset i ildstedet må ikke legges i vanlig kildesortering.
- Brennplater i vermikulitt som kan kastes i vanlig restavfall.

11.0 Garantivilkår

1. Vår garanti dekker:

Jøtul AS garanterer at de eksterne støpejernsdelene er uten defekter i materialer eller produksjonsfeil på kjøpstidspunktet. Garantien er gyldig i 5 år fra leveringsdato. Du kan forlenge garantien på eksterne støpejernsdeler til 25 år fra leveringsdato ved å registrere produktet på jotul.com, og skrive ut det utvidede garantikortet, senest tre måneder etter kjøpet. Vi anbefaler at garantikortet oppbevares sammen med kvitteringen. Jøtul AS garanterer også at ståldeler er uten defekter i materialer eller produksjonsfeil på kjøpstidspunktet for en periode på 5 år fra leveringsdato.

Garantien gjelder under forutsetning av at ovnen er installert av en kvalifisert installatør i samsvar med gjeldende lover og forskrifter og at Jøtuls monterings- og bruksanvisningen er fulgt. Reparerte produkter eller erstatning elementer har garanti innenfor den opprinnelige garantitiden.

2. Garantien dekker ikke:

- 2.1. Skade på forbruksdeler som brennplater, fyrbunn, røkhvelv, pakninger og lignende som disse forringes over tid av vanlig slitasje.
- 2.2. Skader som følge av mangelfullt vedlikehold, overoppheting, bruk av uegnet brensel (eks. på uegnet brensel er, men er ikke begrenset til rekved, impregnert treverk, bordkapp, sponplater) eller for fuktig / våt ved.
- 2.3. Installasjon av tilleggsdeler i den hensikt å utbedre stedlige trekkforhold, lufttilførsel eller andre forhold, som er utenfor Jøtul kontroll.
- 2.4. Endringer i / modifikasjoner på ildstedet uten tillatelse fra Jøtul eller bruk av uoriginale deler.
- 2.5. Skader oppstått under lagring hos en forhandler, transport fra forhandler eller under monteringen.
- 2.6. Produkter som selges av uautoriserte selgere i områder hvor Jøtul opererer med et selektivt distribusjonssystem.
- 2.7. Assosierte kostnader (eks. men ikke begrenset til, transport, arbeidskraft, reise) eller indirekte skader.

For pelletsovner, glass, stein, betong, emalje og lakk (f.eks, men ikke begrenset til chipping, sprekker, bobler eller misfarging og krakelering) gjelder reklamasjonsretten. Denne garantien er gyldig for kjøp gjort i det Europeiske Økonomiske Samarbeidsområde (EØS). Alle garantihenvendelser må rettes til den autoriserte Jøtul forhandler innen rimelig tid, og ikke senere enn 14 dager fra det tidspunkt feilen eller mangelen først ble oppdaget. Se listen over importører og forhandlere på vår nettside www.jotul.com/no/forhandlere/finn-forhandler

Hvis Jøtul ikke er i stand til å oppfylle de forpliktelser som er skissert i ovennevnte garantivilkår, vil Jøtul tilby et erstatningsprodukt med en lignende varmekapasitet kostnadsfritt.

Jøtul forbeholder seg retten til å avvise skifte av deler eller tjenester dersom garantien ikke er registrert på nettet. Garantien påvirker ikke noen rettigheter i forhold til gjeldende reklamasjonsrett. Reklamasjonsretten gjelder fra kjøpsdato, og bare i bytte mot kvittering / serienummer.



DANAK

TEST Reg.nr. 300



TEKNOLOGISK
INSTITUT

Teknologiparken
Kongsvang Allé 29
DK-8000 Aarhus C
Phone +45 72 20 10 00
Fax +45 72 20 10 19
Info@teknologisk.dk

TEKNOLOGISK INSTITUT

Akkrediteret prøvningsorgan, DANAK-akkreditering nr. 300
Notificeret prøvningsorgan med ID-nr. 1235

Prøvningsattest II

Uddrag af rapport nr. 300-ELAB-1835-EN II og 300-ELAB-1835-NS

Emne: Jøtul F520 F

Rekvisitent: Jøtul AS, Postboks 1411, 1602 Fredrikstad, Norge

Norsk organisationsnummer: NO 989 519 247 MVA

Procedure:

<input checked="" type="checkbox"/>	Prøvning efter DS/EN13240/A2:2004
<input checked="" type="checkbox"/>	Prøvning efter NS3058-1 & -2 (partikelmåling)
<input checked="" type="checkbox"/>	Emissionsmåling efter CEN/TS 15883 (støv og OGC)

Prøvningsresultater

Akkrediteret prøvning af brændeovn iht. EN 13240 er foretaget med brænde der påfyres manuelt, og følgende resultater er opnået:

Nominel ydelse:	7 kW
CO-emission:	0,07 % - henført til 13 % O ₂
Virkningsgrad:	77 %
Røggastemperatur:	305 °C
Afstand til bagvæg:	300 mm
Afstand til sidevæg:	700 mm

Emissioner iht. NS 3058 og CEN/TS 15883:

Partikler efter NS 3058:	1,88 g/kg (tørstof) middelværdi (krav 2015:5 / 2017:4)
Partikler efter NS 3058:	3,95 g/kg (tørstof) maksimalt (krav 2015:10 / 2017:8)
OGC efter CEN/TS 15883:	60 mgC/Nm ³ ved 13 % O ₂ (krav 2015:150 / 2017:120)
Støv efter CEN/TS 15883:	14 mg/Nm ³ ved 13 % O ₂ (krav 2015:40 / 2017:30)

Bemærk venligst, at de oplyste værdier er et uddrag af prøvningsrapporten.
For yderligere oplysninger henvises til prøvningsrapporten, se nummer ovenfor.

Århus, den 15. april 2015	Skorstensfejerpåtegning
 Jes Sig Andersen Seniorrådgiver	

På baggrund af ovennævnte emissioner attesteres det hermed, at fyringsanlægget opfylder emissionskravene i bilag 1 til Bekendtgørelse nr. 46 af 22/1-2015 vedr. regulering af luftforurening fra fyringsanlæg til fast brændsel under 1 MW, for så vidt:

Krav fra 2015 til januar 2017 opfyldt:	<input checked="" type="checkbox"/>	Krav efter januar 2017 opfyldt:	<input checked="" type="checkbox"/>
----------------------------------------	-------------------------------------	---------------------------------	-------------------------------------

Jøtul 1835 F520 ovn

15-04-2015 07:34:52

Dette PDF dokument er kun gyldigt, hvis det er digitalt signeret med OCES digitalsignaturen for Jes Sig Andersen, Teknologisk Institut.
This PDF document is only valid if digitally signed with the OCES digital signature for Jes Sig Andersen, Danish Technological Institute.

Indhold

1.0 Forhold til myndighederne	21
2.0 Tekniske data.....	21
3.0 Sikkerhed.....	22
4.0 Installation	26
5.0 Daglig Brug.....	29
6.0 Vedligeholdelse	31
7.0 Service.....	31
8.0 Driftsforstyrrelser - fejlsøgning.....	34
9.0 Ekstraudstyr.....	34
10.0 Genbrug.....	34
11.0 Garantivilkår.....	34

Registrer din brændeovn på jotul.com,
og få 25 års garanti.

Product: Jøtul Room heater fired by solid fuel				
Standard				
Minimum distance to adjacent combustible materials:				
Minimum distance to adjacent non-combustible materials:				
Emission of CO in combustion products:				
Flue gas temperature:				
Nominal heat output:				
Efficiency:				
Operation range:				
Fuel type:				
Operational type:				
The appliance can be used in a shared flue.				
Country	Classification	Certificate standard	Approved by	
Norway	Klasse II			
Sweden	loc.	SP	SP Sveriges Provnings- och Forskningsinstitut AB	
EUR	Intermittent	EN	SP Sveriges Provnings- och Forskningsinstitut AB	
Follow user's instructions. Use only recommended fuels.				
Montage- und Bedienungsanleitung beachten.				
Verwenden Sie nur empfohlenen Brennstoffen.				
Respectez les consignes d'utilisation. Utilisez uniquement les combustibles recommandés.				
Lot no: Y-xxxx, Year: 200x				
Manufacturer:		221546		
Jøtul AS				
POB 1441				
N-1602 Fredrikstad				
Norway				

Der er på alle vores produkter et skilt, der angiver serienummer og år. Skriv dette nummer på det angivne sted i installationsanvisningen.

Dette serienummer skal altid oplyses ved kontakt med forhandler eller Jøtul.

Lot no. Pin.

1.0 Forhold til myndighederne

- Installation af en brændeovn skal overholde nationale love og regler. Alle lokale forordninger, inkl. sådanne som henviser til nationale og europæiske standarder, skal overholdes ved installation af produktet.
- Installationen kan først tages i brug, når den er kontrolleret af en kvalificeret kontrollør.
- Installation af en ny brændeovn skal meldes til de lokale bygningsmyndigheder

2.0 Tekniske data

Materiale:	Støbejern
Overfladebehandling:	Lak / emalje
Røgdugtag:	Top,
Røgrørdimension:	Ø 150 mm
Udelufttilkobling:	Ø80 / Ø100 mm
Vægt:	
Jøtul F 520:	170 kg
Jøtul F 520 + Jøtul F 520 High Top:	201 kg
Ekstraudstyr	Dæksel for udeluft
Produktmål, afstande:	Se fig. 1

Tekniske data iht. EN 13240

Nominel varmeafgivelse:	7 kW
Røggasmængde:	7,1 g/s
Skorstenstræk, EN 13240:	12 Pa
Anbefalet undertryk i røgstuds:	18-20 Pa
Virkningsgrad:	77%
CO-emission (13 % O ₂):	0,07 %
CO-emission (13 % O ₂):	884 mg / Nm ³
NOx ved 13% O ₂ :	54 mg / Nm ³
OGC ved 13 % O ₂ :	60 mg/Nm ³
Partikelemmission NS 3059:	1,88 g / kg
Luftforbrug:	6,0 liter/sek. eller 21,6 m ³ /H
Skorstenstemperatur EN 13240:	305 °C
Støv:	14 mg/Nm ³ @ 13%O ₂

Brændselstype:	Træ
Maks. træ længde:	30 - 50 cm
Brændselsforbrug:	2,3 kg/h
Maks. indfyrimængde:	3,4 kg
Nominel indfyrimængde:	1,7 kg i 2 - 3 stk.
Driftsform:	Intermitterende

* Ved intermitterende forbrænding forstås her normal brug af en brændeovn, dvs. at der lægges nyt brændsel i, straks når brændslet er brændt ned til en passende mængde gløder.

3.0 Sikkerhed

OBS! For at sikre optimal funktion og sikkerhed anbefaler Jøtul, at installationen udføres af en kvalificeret montør (se forhandlerliste på www.jotul.dk).

Eventuelle ændringer på produktet, som foretages af forhandleren, montøren eller brugeren, kan medføre, at produktet og sikkerhedsfunktionerne ikke fungerer, som de skal. Det samme gælder montering af tilbehør eller ekstraudstyr, som ikke er leveret af Jøtul. Dette kan også ske, hvis dele, som er nødvendige for brændeovnens funktion og sikkerhed, er blevet afmonteret eller fjernet.

I alle disse tilfælde fraskriver producenten sig sit ansvar, og reklamationsretten bortfalder.

NB! Dele af ovnen, specielt de udvendige flader bliver varme under fyring! Vær forsigtig!

3.1 Brandforebyggende tiltag

Enhver brug af brændeovnen kan udgøre en vis fare. Tag derfor hensyn til følgende anvisninger:

- De mindste tilladte sikkerhedsafstande ved installation og brug af brændeovnene findes i **fig. 1** i produkternes installationsmanualer.
- Sørg for, at møbler og andet brændbart materiale ikke kommer for tæt på brændeovnen. Den mindste afstand foran brændeovnsåbningen til brændbart materiale skal være **900 mm**.
- Lad ilden brænde ud. Den må aldrig slukkes med vand.
- Brændeovnen bliver varm under fyring og kan give forbrændinger, hvis den berøres.
- Asken må kun fjernes, når brændeovnen er kold. Aske kan indeholde gløder og bør derfor opbevares i en ubrændbar beholder.
- Aske skal placeres forsvarligt udendørs eller tømmes, hvor den ikke medfører brandfare.

Ved skorstensbrand:

- Luk alle luger og ventiler.
- Hold dør og evt. askedør på brændeovnen lukket.
- Kontrollér, om der er røg på loftet og i kældre.
- Ring til brandvæsnet.
- Før brændeovnen kan tages i brug efter en brand eller et tilløb til brand, skal brændeovn og skorsten være kontrolleret og fundet i orden af fagkyndigt personale.

Stålskorsten

Hvis der skal benyttes topmonteret stålskorsten, monteres et uisoleret røgrør fra brændkammeret til ca. 10 mm gennem topristen. Kontrollér, at pakningen er tæt mellem røgrøret og røgstuds. Montér derefter stålskorstenen iht. skorstensleverandørens monteringsanvisninger.

3.2 Gulv

Fundament

Man skal sikre sig, at fundamentet er dimensioneret til brændeovnen. Se vægtangivelse i «**2.0 Tekniske data**».

Det anbefales at fjerne gulve, der ikke er monteret på fundamentet – såkaldte flydende gulve – ved en installation.

Krav til beskyttelse af trægulve under brændeovnen

En gulvplades funktion er at beskytte gulv og brændbart materiale mod eventuelle gløder.

Jøtul anbefaler at gulvbelægninger af brændbart materiale, såsom linoleum, gulvtæpper osv., fjernes under gulvpladen.

Krav til beskyttelse af brændbart gulv foran brændeovnen.

Frontpladen/gulvpladen skal overholde nationale love og regler.

Kontakt de lokale bygningsmyndigheder vedrørende restriktioner og installationskrav.

3.3 Vægge

Afstand til væg af brændbart materiale - **se fig. 1a**

Min. afstand til brændbar væg beskyttet af brandmur - **Se fig. 1b**

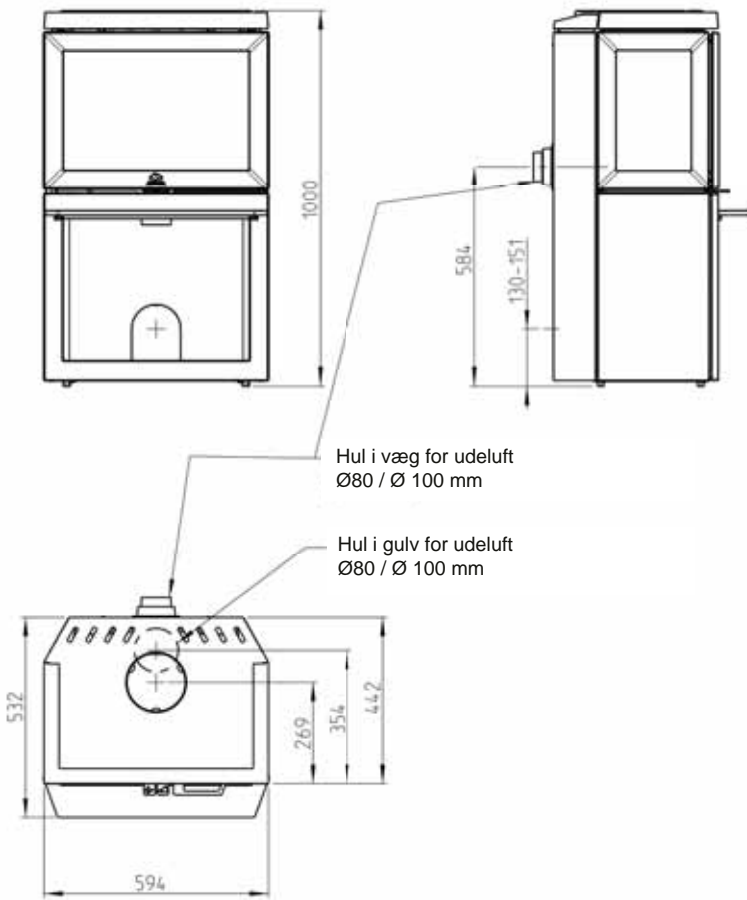
Det er tilladt at bruge brændeovnen med uisoleret røgrør med de afstande til væg af brændbart materiale, der er vist i **fig. 1**. Alternative afstande, hvor røgrør er skærmet eller isoleret, er også vist i **fig. 1**.

Sørg for, at møbler og andet brændbart materiale ikke kommer for tæt på brændeovnen. Den mindste afstand foran brændeovnsåbningen til brændbart materiale skal være **900 mm**

3.4 Loft

Der skal være en afstand på min. 750 mm til brændbart loft over brændeovnen.

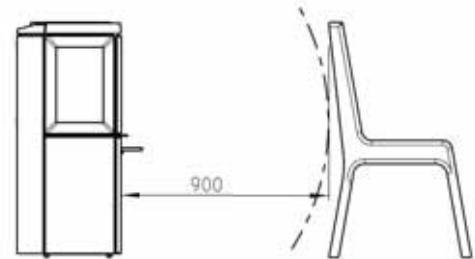
Jøtul F 520 / F 520 High Top



Hul i væg for udeluft
Ø80 / Ø 100 mm

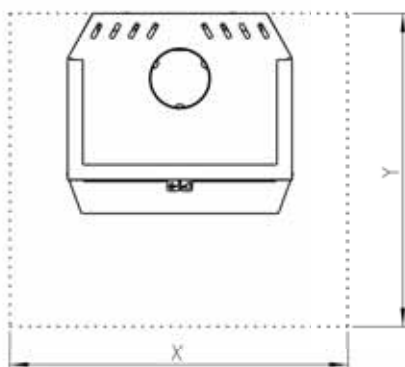
Hul i gulv for udeluft
Ø80 / Ø 100 mm

Min. afstand til møbler /
brændbart materiale



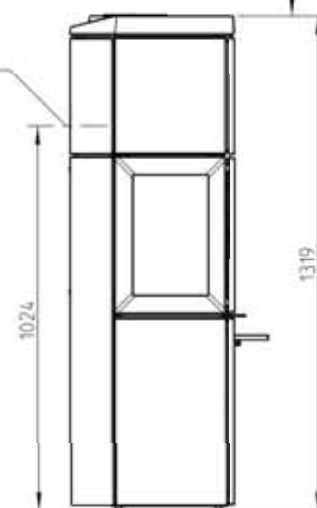
Afstand til loft

700



Min. mål gulvplade X,Y:
I henhold til nationale lover og regler

Bagudtag
Kun for High Top



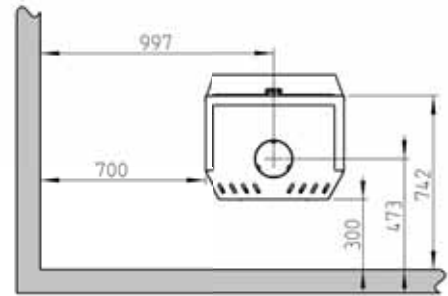
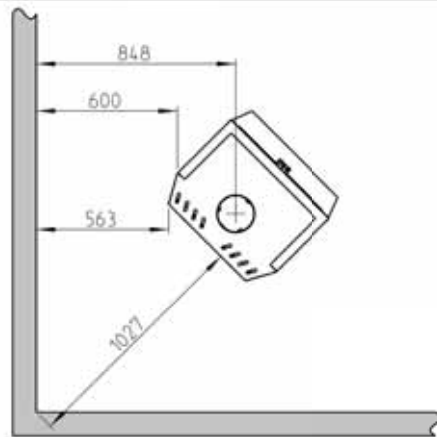
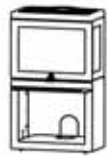
900187-P03

DANSK

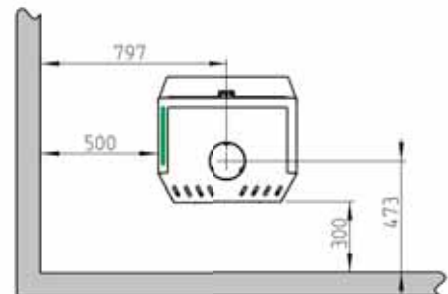
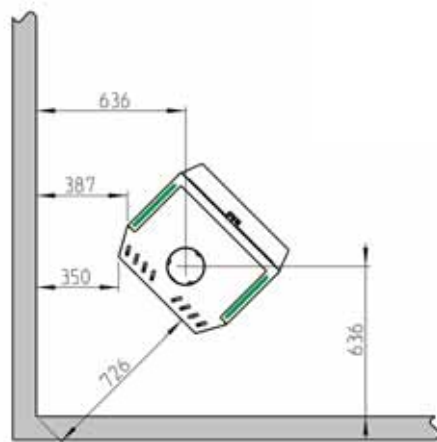
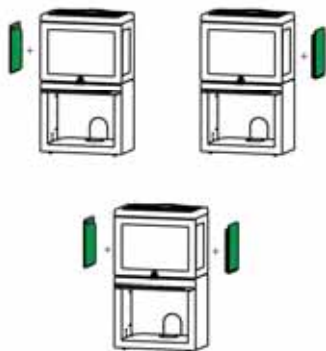
F 520 / F 520 High Top:
Min. afstand til brændbar væg

Halvisoleret skorsten/skærmet røgrør helt ned mod produktet

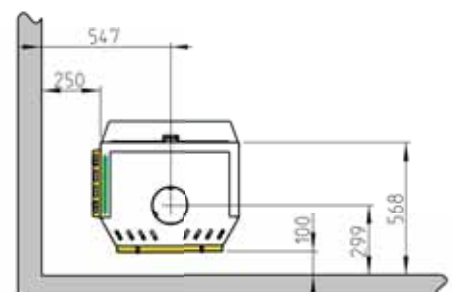
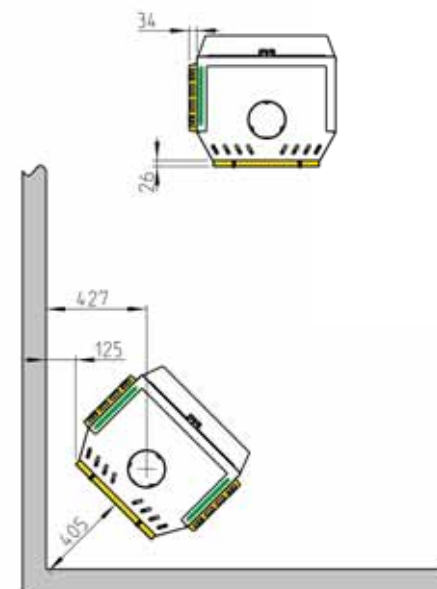
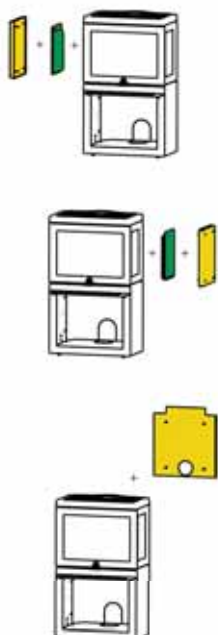
Brændbar væg



Med eftermonteret støbejernside



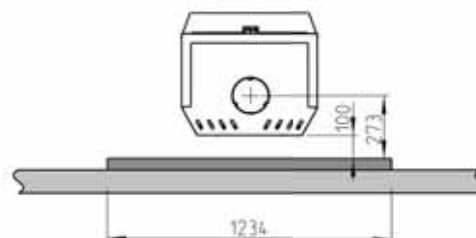
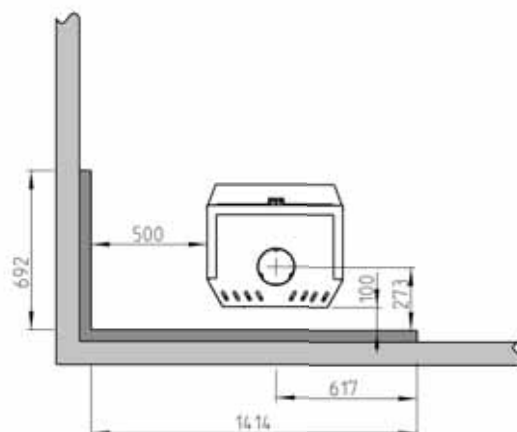
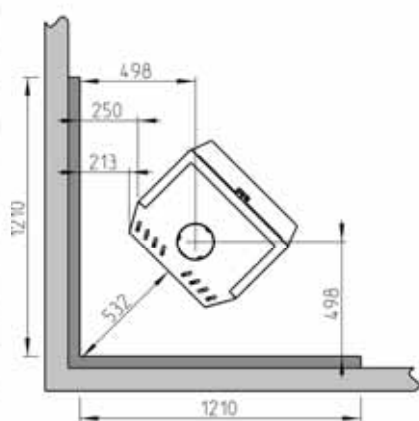
- Med eftermonteret støbejernside og konvektionssæt side
- Med eftermonteret konvektionssæt bag



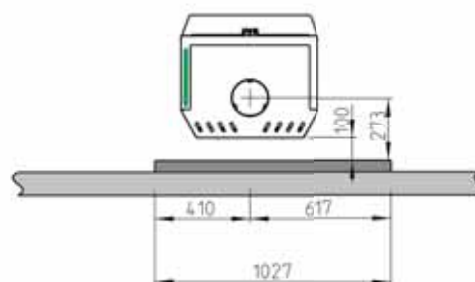
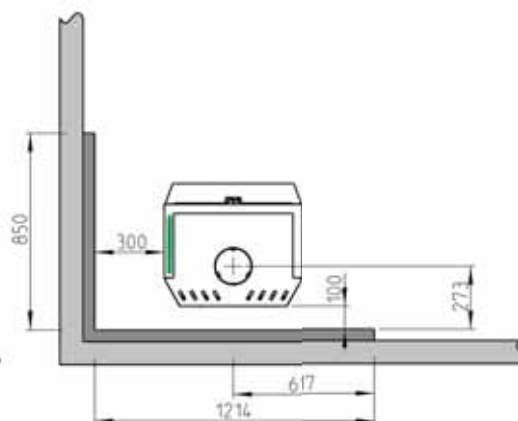
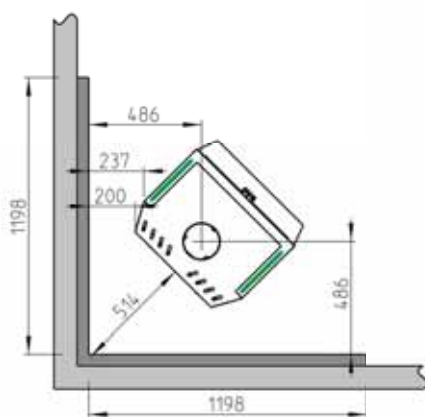
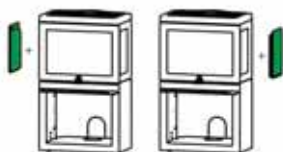
900187-P03

F 520 / F 520 High Top: Min. afstand til brændbar væg beskyttet af godkendt brandmur
 Halvisoleret skorsten/skærmet røgrør helt ned mod produktet

 Brændbar væg
 Brannmur



Med eftermonteret støbejernsside



900187-P03

Frisklufttilførsel

I et godt isoleret hus er det vigtigt at erstatte den luft, som bruges til forbrænding. Dette gælder i sær i et hus med mekanisk udluftning. Dette kan ske på flere måder. Det vigtigste er, at luften tilføres det rum, hvor brændeovnen er placeret. Ydermursventilen skal være placeret så tæt på brændeovnen som muligt og skal kunne lukkes, når ovnen ikke er i brug.

Nationale og lokale byggeforskrifter skal følges vedrørende tilkobling af frisklufttilførslen.

Lukket forbrændingssystem

Brændeovnens lukkede forbrændingssystem bør anvendes, hvis man bor i nyopførte, lufttætte boliger. Ekstern forbrændingsluft kobles til gennem et ventilationsrør via væg eller gulv.

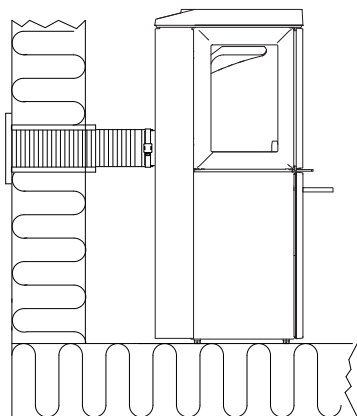
Tilførsel af udeluft

Mængden forbrændingsluft for Jøtuls produkter er ca. 20-40m³/h.

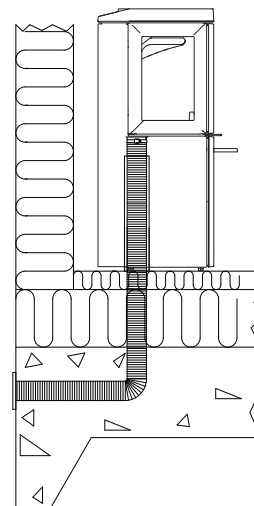
Der er for Jøtul F 105 mulighed for tilkobling af udeluft direkte ind i produktet via:

- Bunden eller
- Via en fleksibel tilførselsslange udefra/fra skorsten (kun hvis skorstenen har sin egen kanal for udelufttilførsel) og til udeluftstudsens på produktet

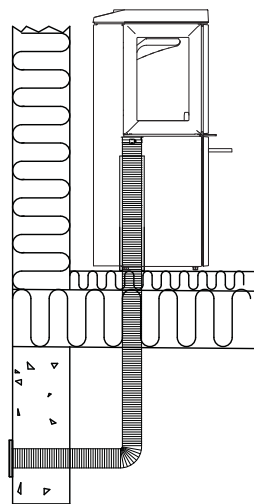
Figur 2A, gennem ydervæg



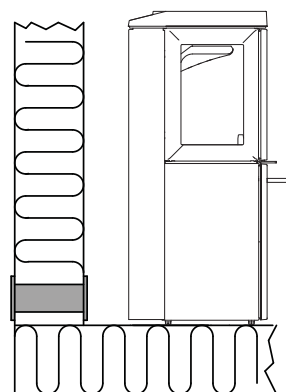
Figur 2B, gennem gulv og plade på jorden



Figur 2C, gennem gulv og kælder



Figur 2D, indirekte gennem ydervæg



DANSK

4.0 Installation

NB! Kontrollér, at brændeovnen er uden skader, før installationen påbegyndes.

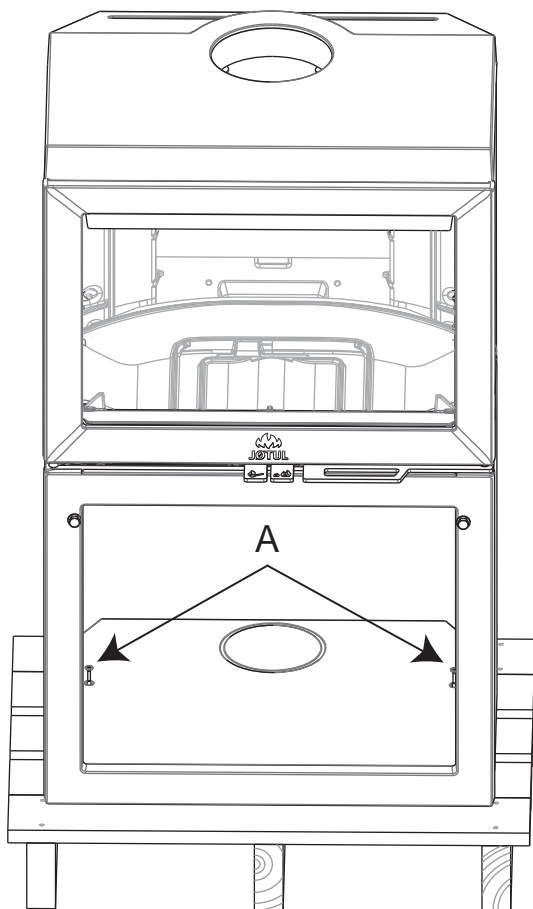
NB! Produktet er tungt! Sørg for hjælp, når det skal sættes op og monteres.

NB! Der må ikke placeres nogen ting på ovnens topplade da dette vil kunne give varig skade på lakken.

NB! Læs monterings- og brugsanvisningen nøje før montering af brændeovnen!

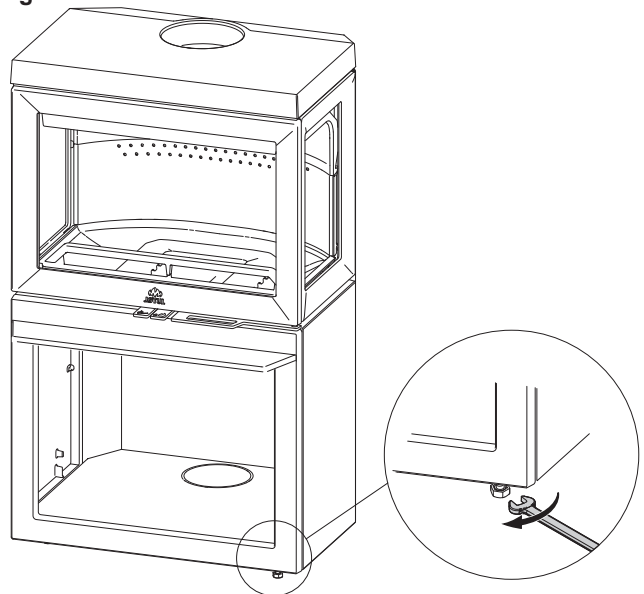
4.1 Forberedelser - Jøtul F 520

Fig. 3



1. Fjern de to transportskrue (A), som er brugt til at fastgøre ovnen til træpallen.
2. Lad ovnen blive stående på transportpallen.
3. Kontrollér, at betjeningshåndtaget (B) bevæger sig let.

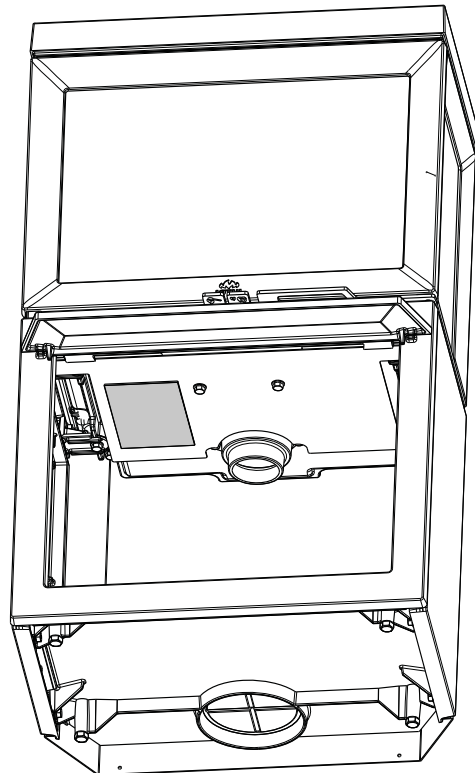
Fig. 4



4. Løft ovnen ned fra pallen.
5. Opstil ovnen midlertidigt, og brug en fastnøgle til at justere produktet til vandret stilling med de 4 højdejusteringskrue. Afmærk på væggen, hvis der skal være bagudtag til røgrør og udelufttilførsel.

Godkendelsesskilt

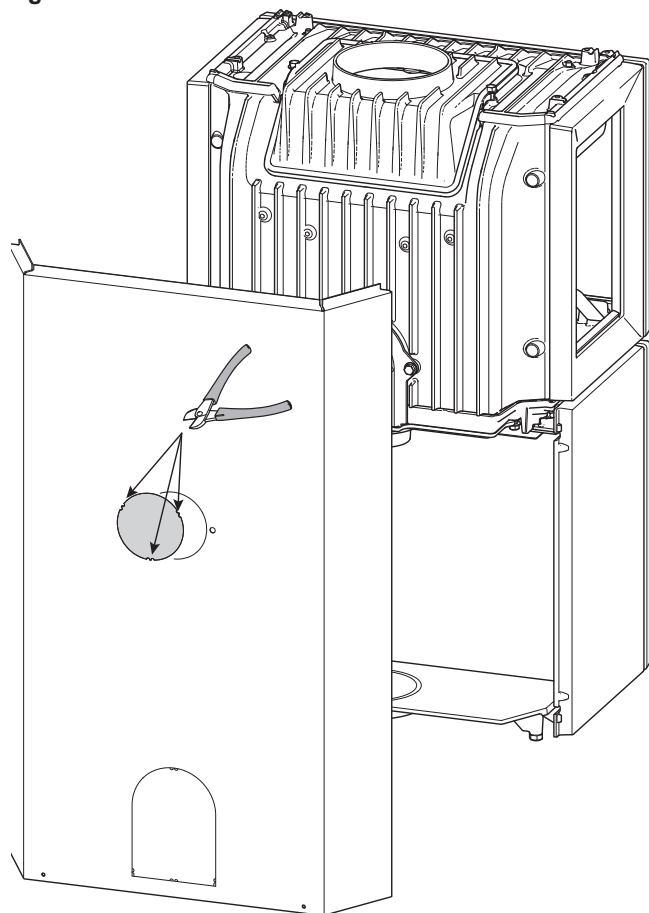
Fig. 5



4.2 Udelufttilkobling

Gennem bagudtag

Fig. 6



1. Brug bidetang og klip udstansede cirklen

Alternativt bagudgang

Fig. 6b

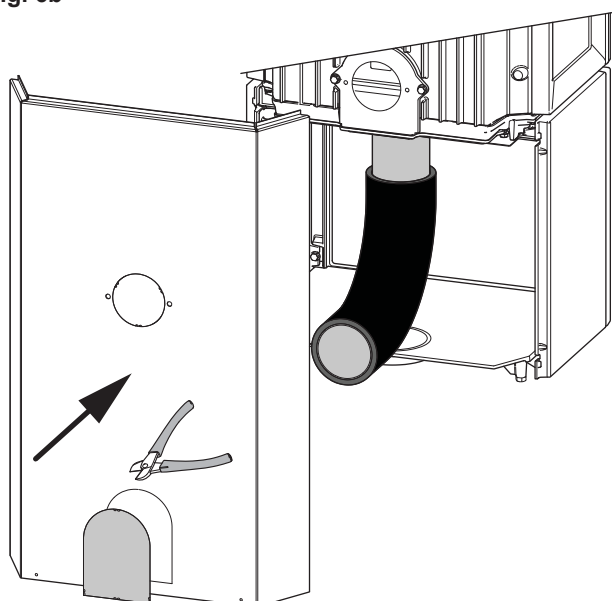
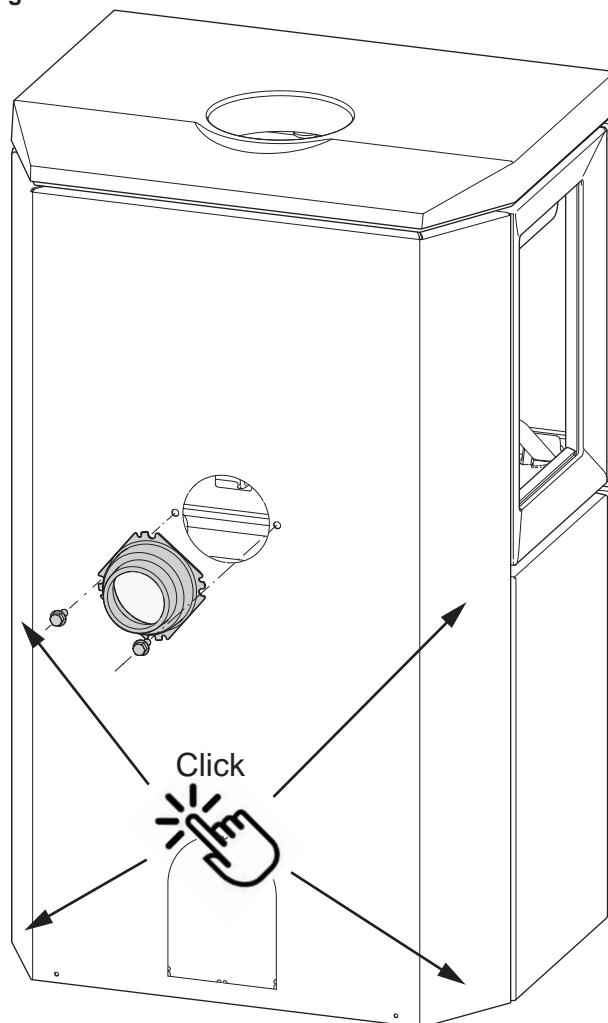
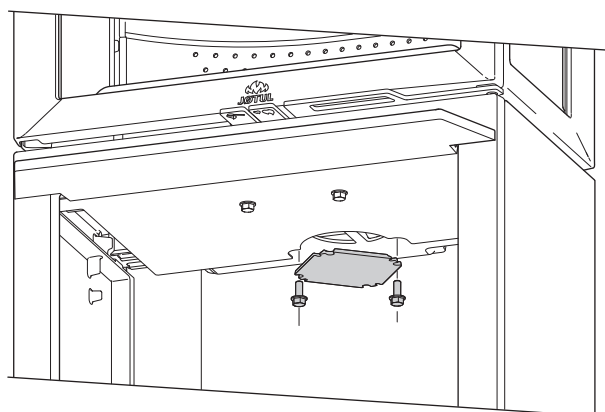


Fig. 7



2. Flyt udeluft tilslutning fra undersiden af indsatsen til bagsiden af indsatsen
3. Oplysninger om fastgørelse af Ø80 / Ø100 udeluftslange (ekstraudstyr - art.-nr. 51047509 / 51012164) finder du manualen (art.-nr. 10047508), der følger med udeluft sættet. Fastgør slangen til tilslutningen for udeluft med en slangeklemme. Isoleringen på slangen til udeluft ender **ca. 100 mm under brændkammeret.**

Fig. 8

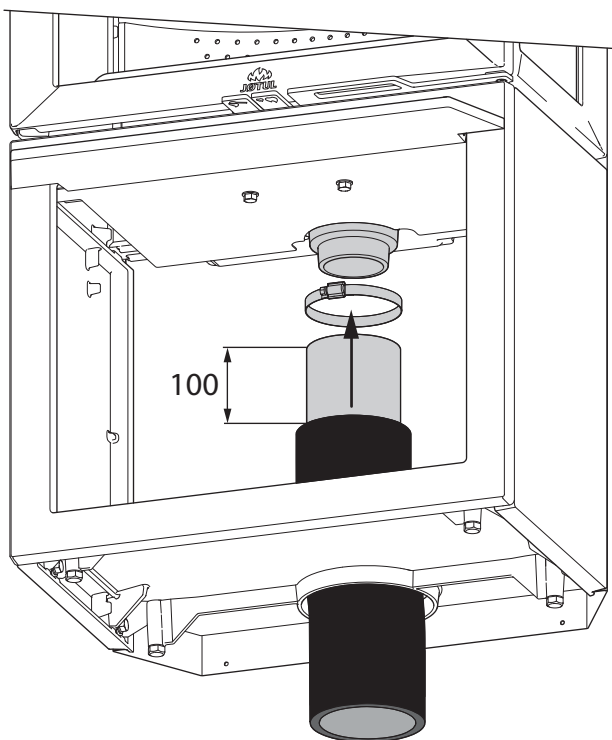


Installer derefter dækslet til udeluft (Ekstraudstyr) på luftindtag på undersiden af ovnen.

DANSK

Gennem gulv

Fig. 9



1. Brug en hammer og ramte hårdt i midten af utlokkingshullet.
2. Træk en fleksibel slange gennem gulvet og op til luften udenfor forbindelsen.
3. Fastgør den fleksible slange til udeluft tilslutning studs med en slangeklemme
4. Oplysninger om fastgørelse af Ø80 / Ø100 udeluftslange (ekstraudstyr - art.-nr. 51047509 / 51012164) finder du manualen (art.-nr. 10047508), der følger med udeluft sættet. Fastgør slangen til tilslutningen for udeluft med en slangeklemme. Isoleringen på slangen til udeluft ender **ca. 100 mm under brændkammeret.**

4.3 Skorsten og røgrør

- Brændeovnen må tilsluttes skorsten og røgrør, der er godkendt til fastbrændsel med en røggastemperatur som angivet i «**2.0 Tekniske data**».
- Vi anbefaler at skorstenen er minimum 4 meter, med en rør diameter mellem Ø 125 mm. til Ø 150 mm., da dette vil medvirke til optimalt træk i skorstenen. Vær opmærksom på at røgdudslip, eller dårlig funktion, kan forekomme hvis skorstenen er lavere en anbefalet højde.
- Tilslutning til skorsten skal udføres i henhold til skorstensleverandørens monteringsanvisninger.
- Før der laves hul i skorstenen, bør brændeovnen prøveopstilles med henblik på korrekt afmærkning for placering af brændeovnen og hul i skorstenen. Se **fig. 1** for minimumsmål.
- Sørg for, at røgrøret stiger hele vejen frem til skorstenen.
- Sørg for, at det er muligt at feje ved bag- og topudtag med retningsændring. Om nødvendigt anvendes et røgrør med fejedør.
- Vær opmærksom på, at det er meget vigtigt, at tilslutningerne har en vis fleksibilitet. Dette forhindrer, at bevægelser i installationen fører til revnedannelser.
- Anbefalet skorstenstræk, se «**2.0 Tekniske data**». For røgrør dimension se «**2.0 Tekniske data**».

OBS! Ved for højt træk kan man installere og betjene et røgrørsspjæld til regulering af trækket.

Flere fastbrændselsfyrede ildsteder kan kobles til den samme skorsten, hvis skorstenstværsnittet er tilstrækkeligt. **NB! Undersøg gældende regler og forskrifter for at finde ud af, hvad der er tilladt.** Selv en god skorsten kan fungere dårligt, hvis den bruges forkert.

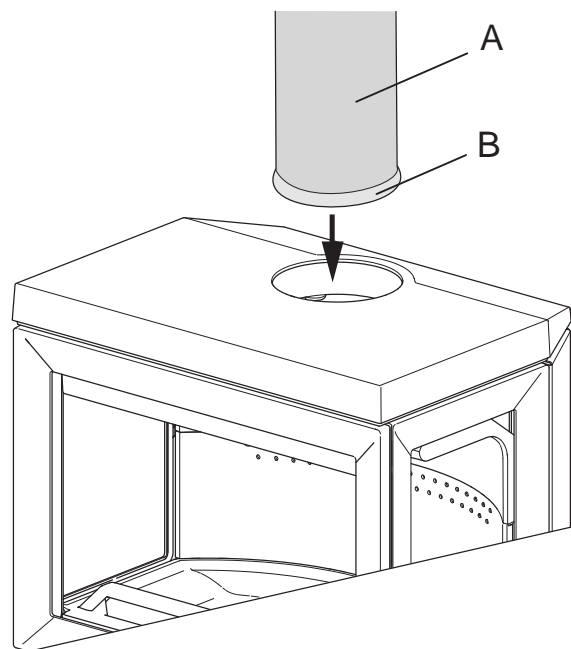
Drift under forskellige vejrforhold

Vindens indvirkning på skorstenen kan have stor indflydelse på, hvordan ovnen reagerer under de forskellige vindbelastninger. Det kan være nødvendigt at justere lufttilførslen for at opnå en god forbrænding.

4.4 Montering af røgrør ved topudtag

Produktet er fra fabrikken leveret med røgstudsens monteret til topudtag.

Fig. 10

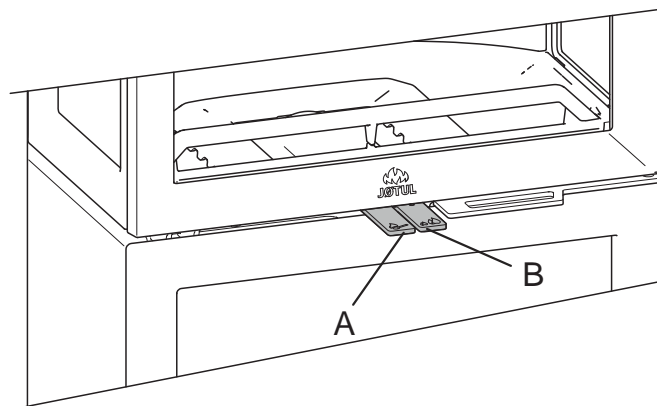


1. Før røgrøret (**A**) gennem topladen, og anbring det i topudtagets røgstuds.
2. Sørg for at tætte godt med pakningen (**B**).

4.5 Kontrol af funktioner

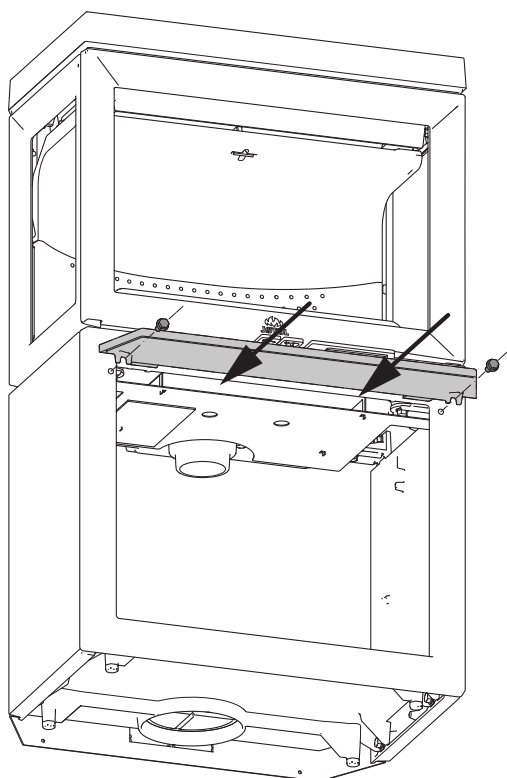
Kontrollér altid betjeningshåndtaget, når produktet er færdigopstillet. Det skal bevæge sig let og fungere tilfredsstillende.

Fig. 11



Montering av askefang

Fig. 12



5.0 Daglig brug

Lugt under indfyring

Under den første opfyring kan brændeovnen afgive en irriterende gas, der kan lugte noget. Dette sker, fordi lakken tørrer. Gassen er ikke giftig, men man bør udlufte rummet grundigt. Fyr med godt træk, indtil alle gasser er brændt af, og man hverken bemærker røg eller lugt.

Fyringstip

NB! Træ, som opbevares udendørs eller i kolde rum, bør tages ind ca. 1 døgn før det skal bruges, så det får rumtemperatur.

Der er flere måder at fyre op i brændeovnen på, men det er altid vigtigt at være opmærksom på, hvad du lægger i ovnen. Se afsnittet **“Trækvalitet”**.

Vigtigt! En for lille lufttilførsel kan medføre dårlig forbrænding, højt udslip af røggasser og lavere virkningsgrad.

Trækvalitet

Ved kvalitetsbrænde forstås de fleste kendte træsorter, såsom birk, gran og fyr.

Brændet bør være tørret, så vandindholdet er maks. 20 %. For at opnå dette bør træet senest fældes sidst på vinteren. Træet kløves og stables, så der kommer luft til det. Stablerne skal beskyttes for ikke at suge for store mængder regnvand. Træet bør tages ind tidligt på efteråret og stables/lagres til brug om vinteren.

Vær særligt omhyggelig med aldrig at fyre med følgende materialer:

- Husholdningsaffald, plastposer o. lign.
- Malet eller imprægneret træ (som er meget giftigt).
- Spån- og laminatplader.
- Drivtømmer (havvand).

Dette kan skade produktet og er forurenende.

NB! Brug aldrig tændvæsker såsom benzin og sprit og lign. til optænding. Du kan skade både dig selv og produktet.

Optændingstræ (fint kløvet træ):

Længde:	Max. 30 - 50 cm
Diameter:	6-10 cm
Mængde pr. optænding:	3 stk. på 0,6 - 0,8 kg 10 - 12 stk på totalvægt 1 kg.

Træ (kløvet træ):

Anbefalet længde:	30-50 cm
Påfyldningsinterval:	Ca. hvert 50. minut
Ilægningsstørrelse:	1,1 kg (nominel effekt)
Mængde pr. ilægning:	1,5 - 2,0 kg
Maks. pr. ilægning	2,3 kg

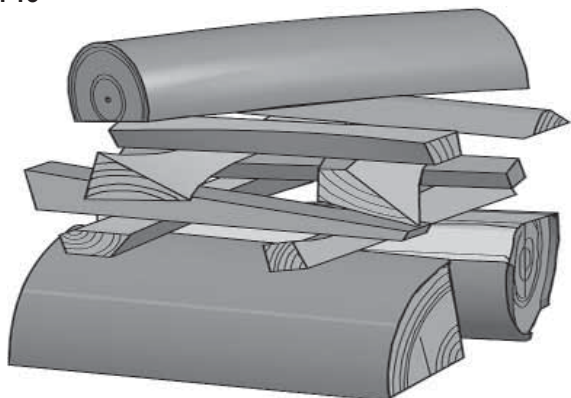
Nominel varmeafgivelse opnås ved ca. 40 - 70 % åbning av luftventilen og 0 - 50% av optændingsventil.

DANSK

Optænding

- Åbn luftventilen og optændingsventilen ved at trække håndtagene helt ud. (Brug en handske eller lign., da betjeningshåndtaget kan blive varmt).

Fig. 13



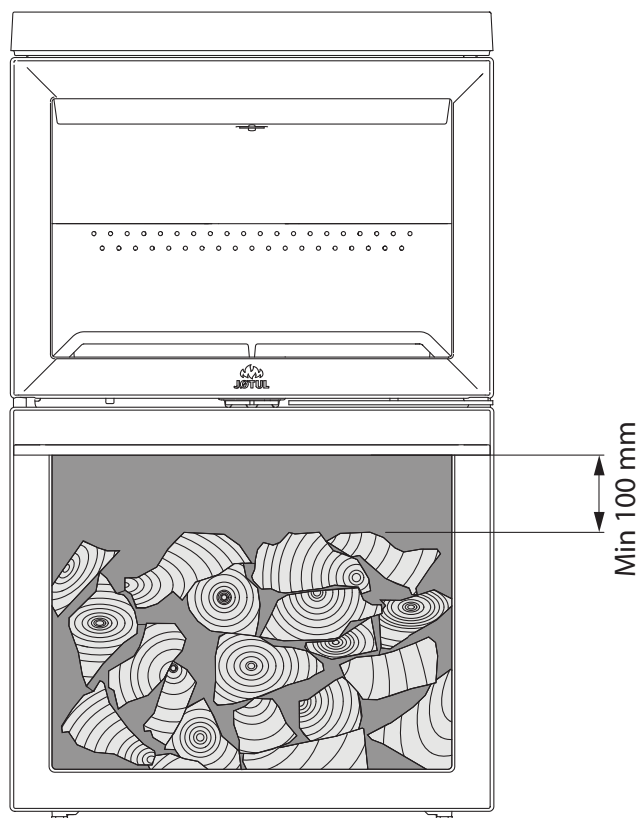
- Læg to træstykker i bunden af brændkammeret, og stabl optændingsbrændet lagvist.
- Afslut med et halvstort stykke brænde øverst.
- Læg 2-3 optændingsbriketter/optændingsbrænde lige under det øverste lag optændingsbrænde, og tænd op.
- **NB! Brændestablens maksimale højde er lige under de vandrette huller.**
- Derefter regulerer du forbrændingen til den ønskede varmeafgivelse ved hjælp af luftventilen.
- Kontrollér, at efterbrænding (sekundærforbrænding) starter. Dette ses bedst ved at kontrollere, at gule stikflammer brænder foran hullerne under røgvenderpladen.
- Under normale trækforhold vil ilden passe sig selv.

Påfyldning af brænde

Læg brænde på ofte, men kun lidt ad gangen. Fyres der for kraftigt, kan varmebelastningen i skorstenen blive unødvendig stor. Fyr med måde. Undgå at det ulmer, da dette giver størst forurening. Det bedste er, når det brænder godt, og røgen fra skorstenen er næsten usynlig. Det er bedst, når træet brænder godt, og røgen fra skorstenen er næsten usynlig. **NB! Det er vigtigt at holde døren lukket under fyring.**

Stable brændestykker

Fig. 14



- **Vigtig!** Brændestykker skal ikke stables højere end 100 mm fra undersiden af brændkammeret.

5.1 Advarsel mod overfyring

Brændeovnen må aldrig overfyres

Ved overfyring forstås, at der lægges for meget brænde i, og/eller tilføres for meget luft, så varmeudviklingen bliver for kraftig. Et sikkert tegn på overfyring er glødende prikker på produktet. I så tilfælde skal indstillingerne af luftventilen straks reduceres.

Ved mistanke om for højt/dårligt træk i skorstenen skal der søges fagkyndig hjælp til udbedring.

5.2 Fjernelse af aske

- Asken må kun fjernes, når brændeovnen er kold.
- Brug en skuffe eller lignende, og fjern asken gennem døren.
- Lad altid noget aske blive liggende tilbage som et beskyttende lag på brændeovnens bund.
- Aske skal placeres forsvarligt udendørs, eller tømmes på et sted hvor asken ikke medfører brandfare.

6.0 Vedligeholdelse

6.1 Rengøring af glas

Jøtuls brændeovne er udstyret med luftspuling af glasset. Via luftventilen spules luft ned langs indersiden af glasset og reducerer afsætningen af sodbelægninger.

Trods dette, vil der altid blive dannet noget sod på glasset, men mængden afhænger af de lokale forhold og reguleringen af luftventilen. Størstedelen af sodbelægningen vil normalt blive brændt af, når luftventilen sættes på maks., og der fyres godt op i brændeovnen.

Et godt råd! Ved normal rengøring – fugt et stykke køkkenrulle med varmt vand og dyp det i lidt aske fra brændkammeret. Gnid glasset med papiret, og vask derefter af med rent vand. Tør godt af. Hvis det er nødvendigt at rengøre glasset grundigere, kan et glasrenseprodukt anbefales (*følg brugsanvisningen på flasken*).

6.2 Rensning og fjernelse af sod

Under fyring vil der kunne danne sig en sodbelægning indvendigt på brændeovnens varmeplader. Sod har en god isolerende effekt og vil derfor reducere brændeovnens varmeafgivelse. Hvis der opstår en sodbelægning, når produktet bruges, vil den kunne fjernes med et sodrensemiddel.

For at forhindre, at der dannes vand og tjærebelægninger i brændeovnen, bør der fyres kraftig med regelmæssige mellemrum for at tørre belægningen. En årlig indvendigt rengøring er nødvendig for at få det maksimale varmeudbytte af produktet. Det er en god idé at gøre dette, når skorsten og skorstensrør fejles.

6.3 Fejning af røgrør til skorsten

På enkelte fritstående brændeovne kan toppladen løftes af, og røret fejles gennem toppen.

Ellers skal røgrør fejles gennem dets fejlåge eller gennem produktets døråbning. Røgvenderplade og øvre røgvender skal først fjernes.

6.4 Kontrol af brændeovnen

Jøtul anbefaler, at du selv kontrollerer dit brændeovn grundigt efter at fejning/rengøring er udført. Se alle synlige overflader efter for revner. Kontrollér også, at alle samlinger er tætte, og at pakningerne ligger rigtigt. Slidte eller deformerede pakninger bør skiftes ud.

Rens pakningsrillen godt, påfør keramisk lim (kan købes hos din lokale Jøtul-forhandler), og pres pakningen godt på plads. Efter kort tid er samlingen tør.

6.5 Udvendig vedligeholdelse

Lakerede produkter vil efter nogle års brug kunne ændre farve. Overfladen bør pudses og børstes fri for løse partikler, før der påføres ny Jøtul-ovnlak.

Emaljerede produkter skal kun tørres af med en tør klud. Brug ikke vand og sæbe. Eventuelle pletter fjernes med et rensmiddel (*ovnrens eller lign.*).

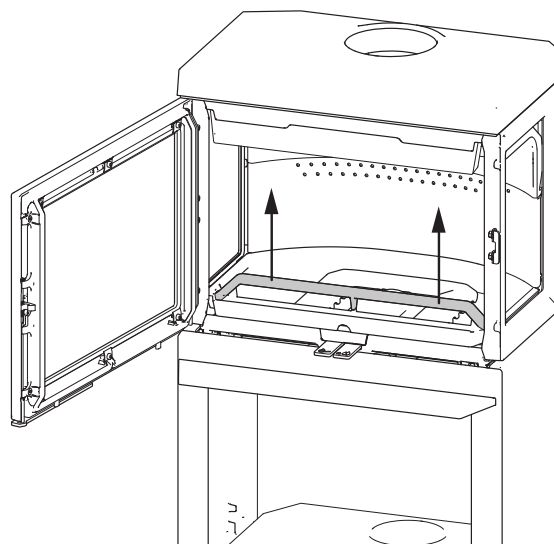
7.0 Service

Advarsel! Enhver ikke-autoriseret ændring af produktet er ulovlig! Der må kun bruges originale reservedele!

7.1 Service/udskiftning af dele i brændkammeret

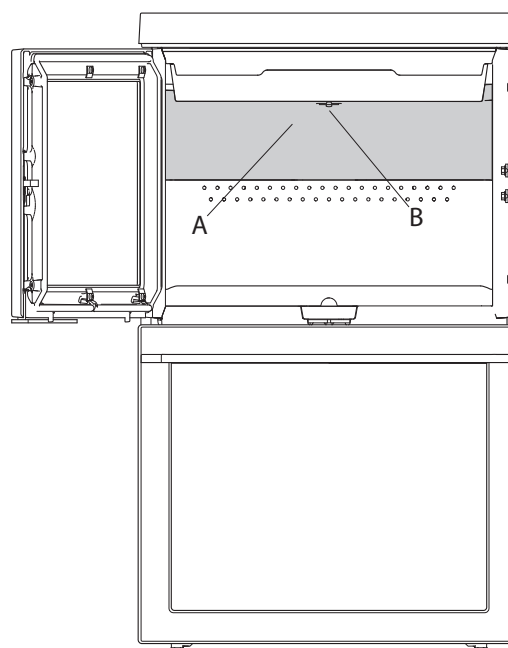
NB! Udvis forsigtighed ved brug af hjælpemidler! Vermikulit-pladerne tager skade ved hård behandling.

Fig. 15



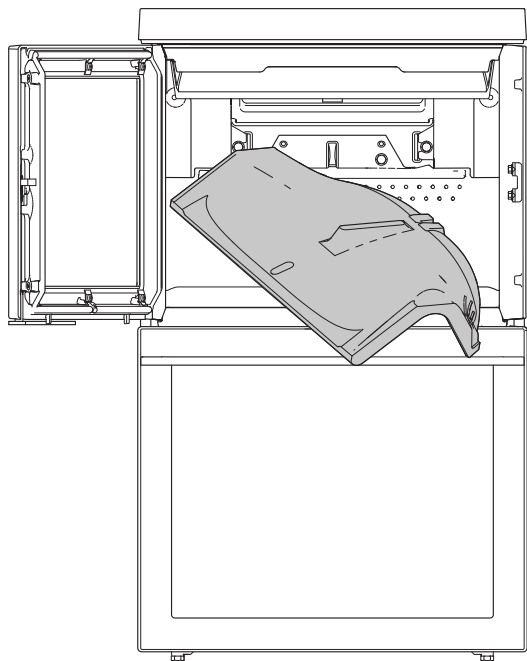
1. Fjern først askelisten (fig. 14).

Fig. 16



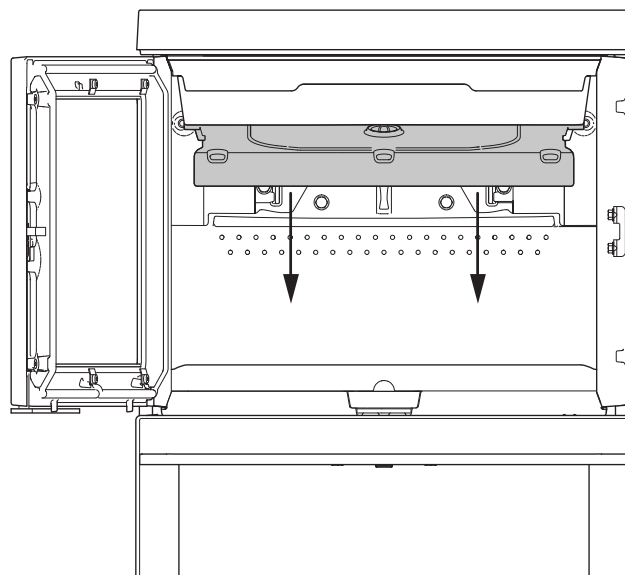
2. Løft først røgvenderpladen (A) op. Drej nøglen (B) 90°, og fjern så nøglen. Træk røgvenderpladen ned i bagkanten.

Fig. 16



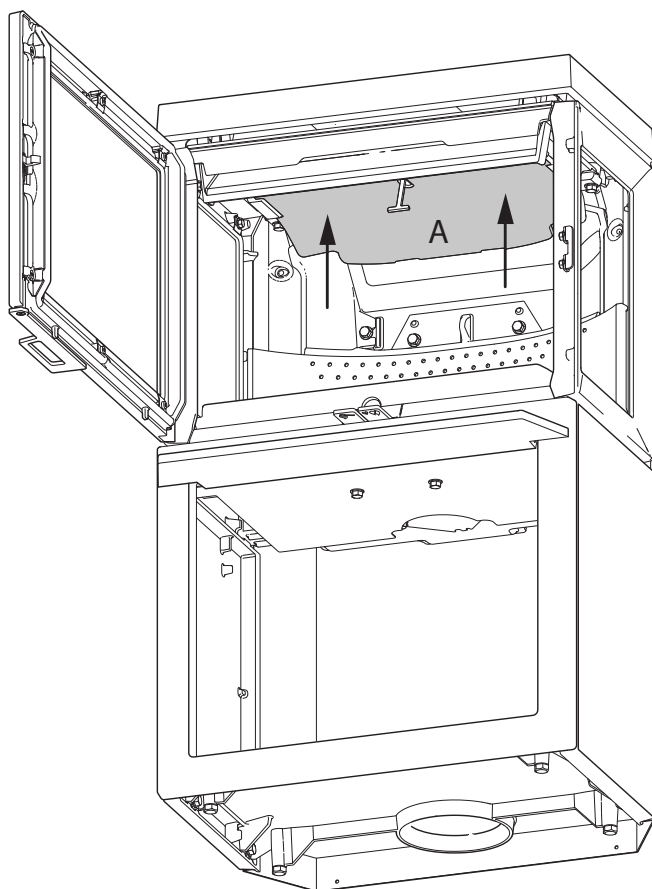
3. Drej det ene hjørne mod dig selv, og træk den ud sidelæns.

Fig. 18



5. Sænk ledepladen ned, og tag den ud.
6. Ved genmontering følges samme procedure i omvendt rækkefølge

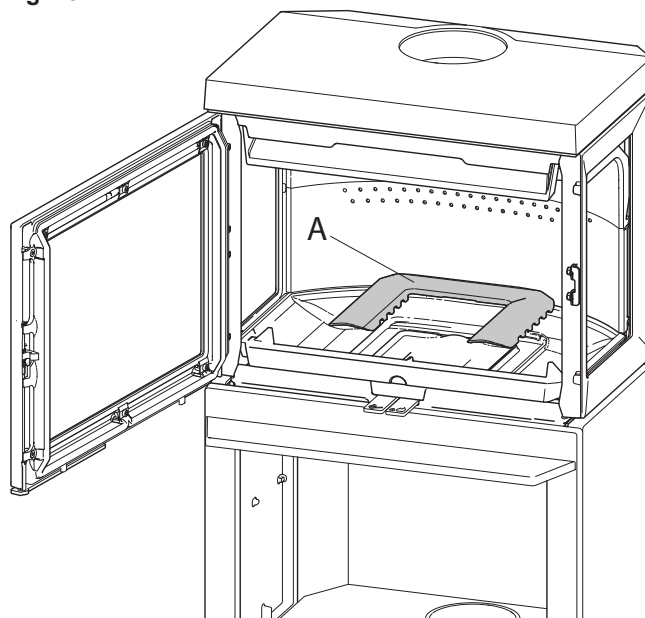
Fig. 17



4. Fjern derefter ledepladen (A) ved først at løfte den lidt op. Skub derefter ledepladen bagover.

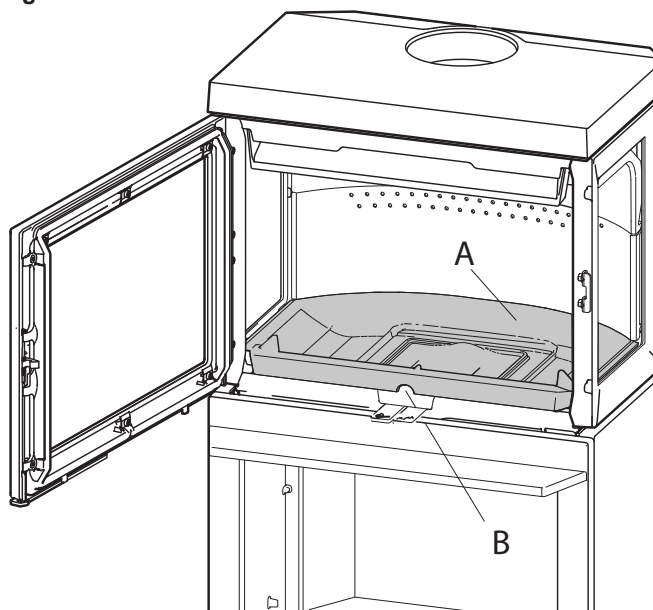
7.2 Udskiftning af luftkanal og fyrbund

Fig. 19



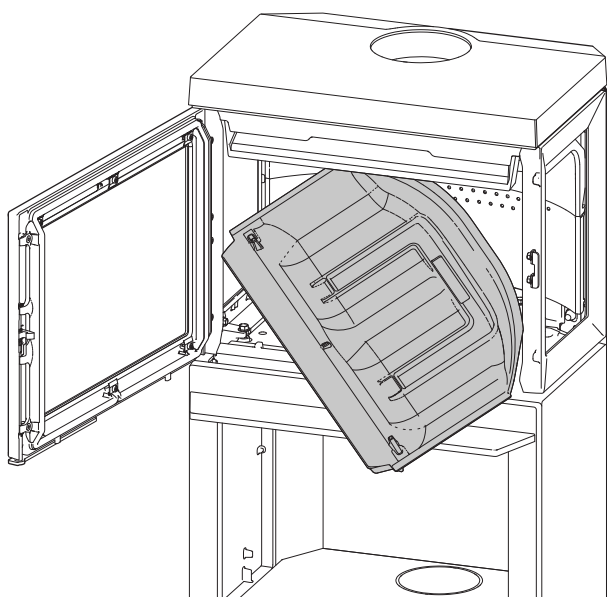
1. Løft op, og fjern luftkanalen (A).

Fig. 20



2. Ta tak i hullet (B) i forkant av fyrbunnen (A) og løft opp.

Fig. 21

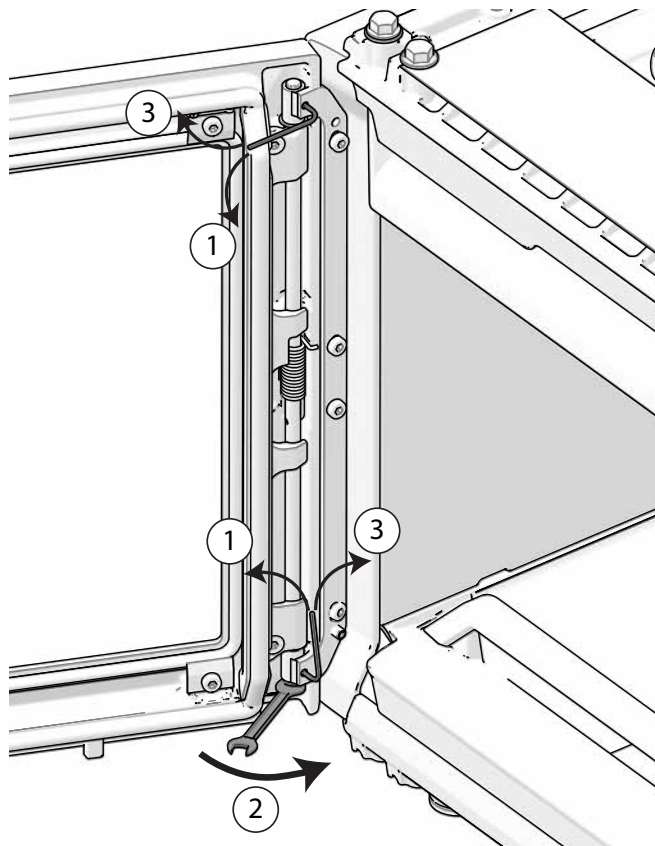


3. Snu det ene hjørnet mot deg og kant fyrbunnen ut.
4. Ved tilbakemontering følges samme prosedyre i omvendt rekkefølge.

7.3 Selvlukkende dør

Ved at foretage denne ændring gør du døren selvlukkende

Fig. 22



1. Løsn de to unbrakoskruer.
2. Stram skruen på undersiden.
3. Stram unbrakoskruen igen.

NB! Denne operation skal udføres flere gange for at opnå den ønskede effekt.

DANSK

8.0 Driftsforstyrrelser - fejlsøgning

Dårligt træk

- Tjek skorstenens længde – den skal opfylde kravene i nationale love og regler. (Læs mere i afsnit «**2.0 Tekniske data**»).
- Kontrollér, at skorstenens min. tværsnit er i henhold til det, som er beskrevet i «**2.0 Tekniske data**».
- Kontrollér, at der ikke er noget, der hindrer røggasserne i at slippe ud: Grene, træer osv.
- Ved mistanke om for højt/dårligt træk i skorstenen skal der søges fagkyndig hjælp til måling og udbedring.

Ilden dør ud efter et stykke tid

- Kontrollér, at brændslet er tørt nok.
- Tjek, om der er undertryk i huset – sluk evt. mekaniske blæsere og åbn et vindue i nærheden af pejsen.
- Tjek, at luftventilen er åben.
- Kontrollér, at røgudtaget ikke er tæt af sod.

Hvis der dannes unormalt meget sod på glasset

Det vil altid dannes noget sod på glasset, men mængden afhænger af:

- Brændslets fugtighed.
- Lokale trækforhold.
- Regulering af luftventilen.

Størstedelen af sodbelægningen vil normalt blive brændt af, når luftventilen reguleres op til maks., og der fyres godt op i brændeovnen. (Se også pkt. «6.1 Rengøring af glas - et godt råd».)

9.0 Ekstraudstyr

9.1 Dæksel til Udeluft

Art. nr. 51049688

9.2 udeluftslange Ø80

art.-nr. 51047509

9.3 udeluftslange Ø100

art.-nr. 51012164

9.4 Jøtul F 520 High Top

art.-nr. 51053360

9.5 Varmelagrende sten

art. nr. 10026701

9.6 Dørlås, komplet, venstre

For højrehængslet dør

art. nr. 50045754

9.7 Jøtul F 520 Konvektionssæt bag

Art. nr. 50066107

9.8 Jøtul F 520 HT Konvektionssæt bag

Art. nr. 50066122

9.9 Jøtul F 520 / F 620 Støbejernsside Venstre BP

Art. nr. 51063409

9.10 Jøtul F 520 / F 620 Støbejernsside Højre BP

Art. nr. 51063410

9.11 Jøtul F 520 / F 620 Konvektionssæt side FR/FL (samme nr. begge sider)

Art. nr.50063453

10.0 Genbrug

10.1 Genbrug af emballage

Ildstedet bliver leveret med følgende emballage:

- Palle af træ som kan saves op og brændes i ildstedet.
- Emballage i pap som skal leveres til genvinding.
- Poser i plast som skal leveres til gjenvinding.

10.2 Genbrug af ildstedet

Ildstedet består af:

- Metal som skal leveres til genvinding.
- Glas som **skal håndteres som specialaffald. Glasset fra ildstedet kan ikke lægges i kontaineren for almindelig glas ved kildesortering.**
- Brændplader i vermikulitte kan leveres som almindelig affald.

11.0 Garantivilkår

1. Vores garanti omfatter:

Jøtul AS garanterer, at de udvendige støbejernsdele er fri for materiale- og produktionsfejl på købstidspunktet. Du kan udvide garantien på de udvendige støbejernsdele til 25 år fra leveringsdatoen ved at registrere dit produkt på jotul.com og udskrive beviset på den udvidede garanti senest tre måneder efter købsdatoen. Vi anbefaler, at du opbevarer garantibeviset sammen med købskvitteringen. Jøtul AS garanterer desuden, at stålpladedelene er fri for materiale- og produktionsfejl på

købstidspunktet i en periode på 5 år fra leveringsdatoen.

Denne garanti er betinget af, at brændeovnen er monteret af en faguddannet montør i overensstemmelse med gældende love og regler samt Jøtuls monterings- og brugsanvisning. Reparerede produkter og reservedele er dækket i den oprindelige garantiperiode.

2. Garantien dækker ikke:

- 2.1. Skader på forbrugsvarer som brændplader, ildriste, røglededeplader, pakninger m.m., da disse nedbrydes over tid som følge af almindelig slitage.
- 2.2. Skader forårsaget af forkert vedligeholdelse, overophedning, brug af uegnet brændsel (eksempelvis, men ikke begrænset til, drivtømmer, imprægneret træ, brædestumper, spånplade) eller for fugtigt/vådt træ.
- 2.3. Monteretekstraudstyr med henblik på afhjælpning af lokale trækforhold, lufttilførsel eller andre omstændigheder, som Jøtul ikke har indflydelse på.
- 2.4. Tilfælde af ændringer/modifikationer af pejsen, som Jøtul ikke har givet samtykke til, eller hvor der er anvendt ikke-originale dele.
- 2.5. Skader forårsaget under opbevaring hos forhandleren, under transport fra forhandleren eller under monteringen.
- 2.6. Produkter, som sælges af uautoriserede forhandlere i områder, hvor Jøtul driver et selektivt distributionsystem
- 2.7. Tilknyttede omkostninger (eksempelvis, men ikke begrænset til, transport, arbejds løn, rejseomkostninger) eller erstatning for indirekte skader.

Pilleovne, glas, sten, beton, emalje og lakerede flader (eksempelvis, men ikke begrænset til, afskalning, revnedannelse, bobler, misfarvning og krakelering) er omfattet af den nationale lovgivning om salg af forbrugerprodukter. Denne garanti gælder for køb foretaget inden for EØS (Det Europæiske Økonomiske Samarbejde). Alle henvendelser vedrørende garanti skal rettes til den lokale autoriserede Jøtul-forhandler inden for et rimeligt tidsrum, hvilket vil sige senest 14 dage fra den dato, hvor fejlen eller defekten først blev opdaget. Se forhandlerlisten på vores hjemmeside jotul.com.

Hvis Jøtul ikke er i stand til at opfylde de forpligtelser, der er skitseret i ovenstående garantivilkår, vil Jøtul tilbyde et erstatningsprodukt med en lignende varmekapacitet gratis.

Jøtul forbeholder sig retten til at afvise at erstatte dele eller service, hvis garantien ikke er registreret online. Denne garanti påvirker ikke eventuelle rettigheder i henhold til gældende national lovgivning vedrørende salg af forbrugerprodukter. Den nationale reklamationsret gælder fra købsdatoen mod forevisning af kvittering/angivelse af serienummer.

Innehållsförteckning

1.0	Kontroll och lagstiftning	36
2.0	Tekniska data	36
3.0	Säkerhetsanvisningar.....	37
4.0	Installation	41
5.0	Daglig användning.....	44
6.0	Underhåll	46
7.0	Service	46
8.0	Driftsproblem - felsökning.....	48
9.0	Tillval	49
10.0	Återvinning	49
11.0	Reklamationsrätt	49

Registrera din eldstad på jotul.com så får du 25 års garanti.

Product: Jøtul Room heater fired by solid fuel			
CE			
Standard Minimum distance to adjacent combustible materials: Minimum distance to adjacent non-combustible materials: Emission of CO in combustion products Flue gas temperature Nominal heat output Efficiency Operational range Fuel type Operational type The appliance can be used in a shared flue.			
Country	Classification	Certificate/standard	Approved by
Norway	Klasse II		
Sweden	osc	SP	SP-Sveriges Provnings- och Forskningsinstitut AB
EUR	Intermittent	EN	SP-Svevdele National Testing and Research Institute
Follow user's instructions. Use only recommended fuels. Montage- und Bedienungsanleitung beachten. Verwenden Sie nur empfohlenen Brennstoffen. Respectez les consignes d'utilisation. Utilisez uniquement les combustibles recommandés.			
Lot no: Yxxxx, Year: 200x			
Manufacturer: Jøtul AS POB 1441 N-1602 Fredrikstad Norway	221546		

På alla våra produkter finns det en etikett som visar serienummer och år. Skriv detta nummer på den plats som anges i installationsmanualen.

Uppge alltid detta nummer när du kontaktar din återförsäljare eller Jøtul.

Lot no.	Pin.
---------	------

1.0 Kontroll och lagstiftning

- Eldstäder ska installeras enligt nationellt gällande lagar och regler. Alla lokala föreskrifter samt gällande nationella och europeiska standarder ska följas vid installation av produkten.
- Installationen ska kontrolleras av behörig besiktningsman innan den får tas i bruk.
- Installation av eldstad ska anmälas till lokal byggnadsnämnd.

2.0 Tekniska data

Material:	Gjutjärn
Ytbehandling:	Lack
Rökuttag:	Upptill
Dimension rökrör:	Ø 150 mm
Friskluftsanslutning:	Ø80 / Ø100 mm
Vikt:	
Jøtul F 520:	170 kg
Jøtul F 520 + Jøtul F High Top:	201 kg
Produktmått, avstånd:	Se bild 1

Tekniska data enligt EN 13240

Nominell värmeavgivning:	7 kW
Rökgasmängd:	7,1 g/s
Skorstensdrag enligt EN 13240:	12 Pa
Rekommenderat undertryck i stos:	18-20 Pa
Verkningsgrad:	77 %
CO-emission (13 % O ₂):	0,07 %
CO-emission (13 % O ₂):	884 mg/Nm ³
Kväveoxid vid 13 % O ₂ :	54 mg/Nm ³
OGCCO vid 13 % O ₂ :	60 mg/Nm ³
Partikelemission enligt NS 3059:	1,88 g/kg
Luftförbrukning:	6,0 liter/sek. eller 21,6 m ³ /h
Skorstenstemperatur enligt EN 13240:	305 °C
Partikelutsläpp:	14 mg/Nm ³ vid 13 % O ₂

Typ av bränsle:	Ved
Max. längd på vedträn:	30 - 50 cm
Vedförbrukning:	2,3 kg/h
Max. påfyllningsmängd:	3,4 kg
Nominell påfyllningsmängd:	1,7 kg i 2 - 3 stk
Driftsätt:	Intermittent

Intermittent förbränning betyder i den här kontexten normal användning av eldstaden, d.v.s. att nytt bränsle tillsätts så snart bränslet brunnit ned till en passande mängd glödande kol.

3.0 Säkerhetsanvisningar

OBS! För att garantera optimal funktion och säkerhet rekommenderar Jøtul att installationen utförs av en kvalificerad montör (en komplett lista över återförsäljare finns på www.jotul.com).

Eventuella ändringar på produkten som utförs av återförsäljare, montör eller användare kan leda till att produkten och säkerhetsfunktionerna inte fungerar korrekt. Detsamma gäller vid montering av tillbehör eller tillval som inte har levererats av Jøtul. Det kan även inträffa om delar som är nödvändiga för eldstadens funktion och säkerhet har demonterats eller avlägsnats. I alla dessa fall friskriver sig tillverkaren allt ansvar och reklamationsrätten upphör att gälla.

OBS! Delar av kaminen (särskilt dess utvändiga ytor) blir varma under eldning. Var försiktig!

3.1 Brandskyddsåtgärder

All användning av eldstaden kan innebära fara. Observera därför nedanstående anvisningar:

- Minsta tillåtna säkerhetsavstånd vid användning av eldstaderna finns i bild 1 i installationshandboken för produkten.
- Kontrollera att inte möbler och annat brännbart material kommer för nära eldstaden. Minsta avstånd från eldstadens öppning fram till brännbart material är 900 mm.
- Låt elden brinna ut. Släck aldrig med vatten.
- Eldstaden blir varm när du eldar i den och du kan få brännskador om du rör vid den.
- Töm endast askan när eldstaden är kall. Aska kan innehålla glöd och bör förvaras i en icke brännbar behållare.
- Askan ska placeras på lämplig plats utomhus eller tömmas där den inte kan orsaka brand.

Om skorstensbrand uppstår:

- Stäng alla luckor och ventiler.
- Håll eldstadsluckan stängd.
- Kontrollera om det är rök i vinds- och källarutrymmen.
- Ring brandkåren.
- Efter en skorstensbrand måste en fackman kontrollera eldstaden och skorstenen innan den kan börja användas igen.

Stålskorsten

Om toppmonterad stålskorsten används monterar du ett oisolerat rökrör från insatsen till cirka 10 mm ovanför toppgallret. Se till att packningen är tät mellan rökröret och stosen. Montera därefter stålskorstenen enligt skorstensleverantörens monteringsanvisningar.

3.2 Golv

Fundament

Kontrollera att golvet klarar belastningen från eldstaden. Det finns information om vikt i «**2.0 Teknisk information**».

Vi rekommenderar att golvmaterial som inte sitter fast i underlaget – så kallat flytande golv – avlägsnas före installationen.

OBS! I detta område avråds också installation av golvvärme (såväl elektrisk som vattenburen).

Krav för skydd av trägolv under spisen.

Eldstadsplanetns funktion är att skydda golv och brännbart material mot eventuell glöd.

Eldstadsplanetns utformning måste följa tillämpliga lagar och förordningar.

Jøtul rekommenderar att golvbeläggning av brännbart material, t ex. heltäckningsmatta osv, tas bort under golvplattan.

Krav för skydd av antändbart golvmaterial framför eldstaden

Eldstadsplanetns utformning måste följa tillämpliga lagar och förordningar. För Sverige: Minimum 300 mm framför eldstaden och 100 mm vid vardera sidan måste täckas.

3.3 Väggar (bild 1)

Avstånd till vägg av antändbart material - se bild 1a.

Avstånd till väggar täckta av en brandvägg - se bild 1b.

Du kan använda eldstaden med ett oisolerat rökrör om avståndet är tillräckligt till väggar av antändbart material, enligt bild. 1. Alternativa avstånd där rökröret är skärmat eller isolerat visas också i bild 1b.

OBS! Placera produkten så att det finns tillräckligt utrymme för att rengöra kamin, rökrör och skorsten.

Kontrollera att inte möbler och annat brännbart material kommer för nära eldstaden. Minsta avstånd från eldstadens öppning fram till brännbart material är 900 mm.

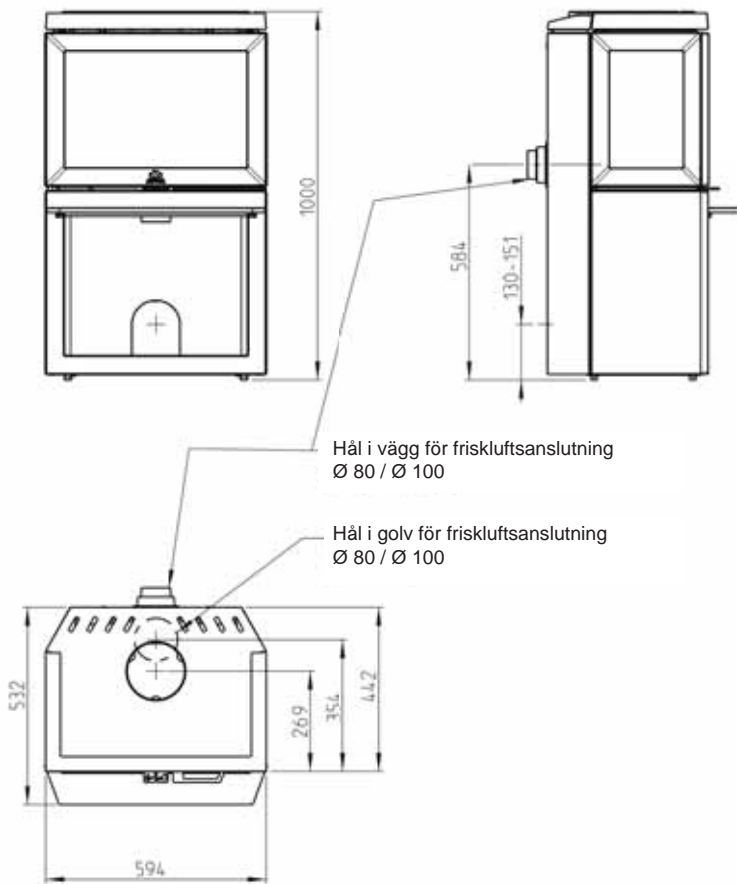
OBS! Försäkra dig om att möbler och andra föremål inte står så nära att de blir uttorkade.

3.4 Tak

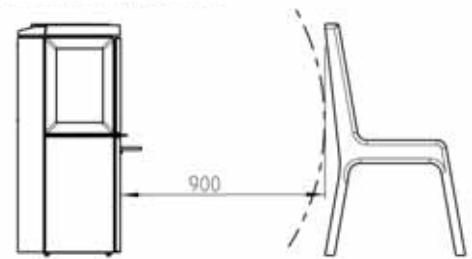
Avståndet mellan eldstad och brännbart tak ska vara minst 750 mm.

Jøtul F 520 / F 520 High Top

Jøtul F 520 / Jøtul F 520 High Top



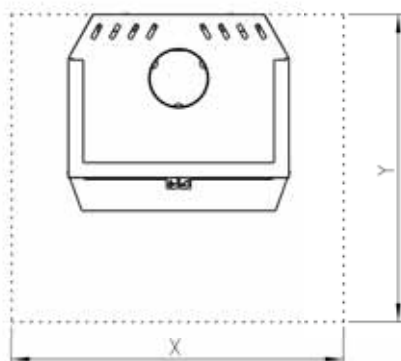
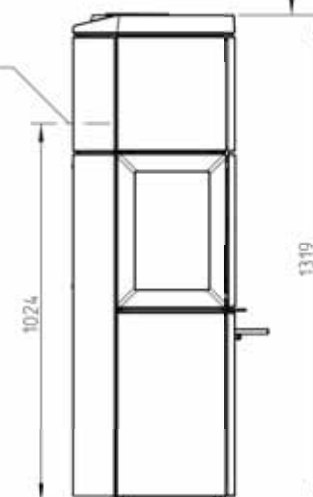
Minsta avstånd till möbler/brännbara material



Minsta avstånd till tak

700

Uttag bak
Endast för High Top



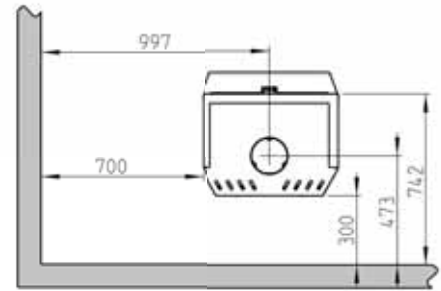
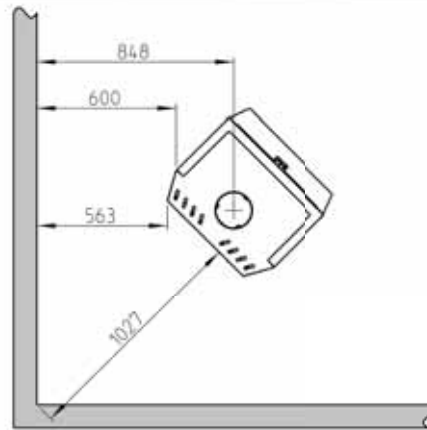
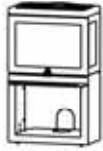
Minsta mått för eldstadsplan
X/Y = enligt nationella lagar och bestämmelser

900187-P03

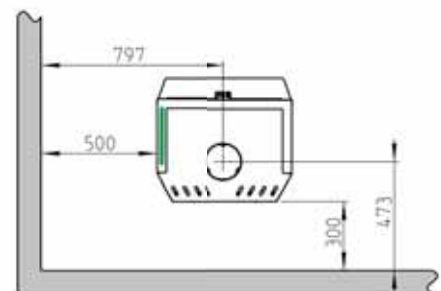
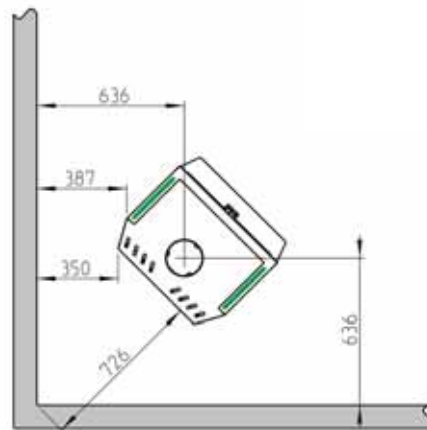
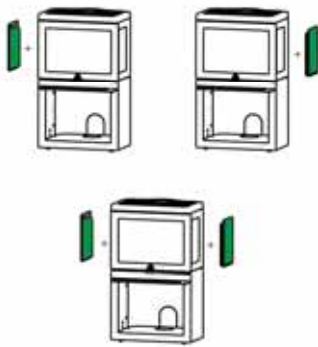
F 520 / F 520 High Top:
Minsta avstånd till brännbar vägg

Halvisolererad skorsten/skärmat rökrör helt ned mot produkten

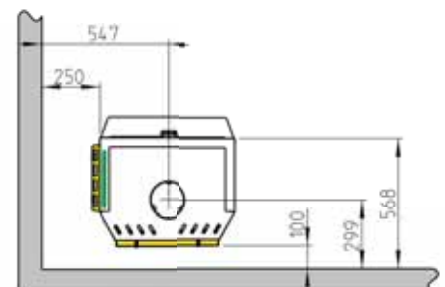
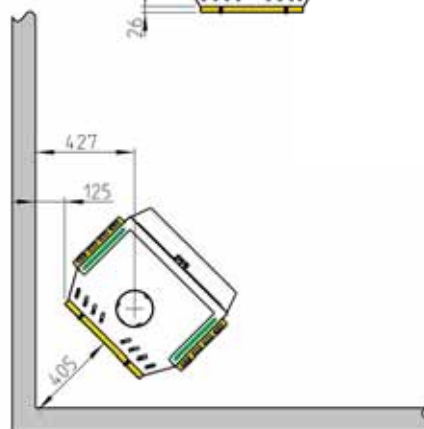
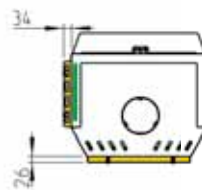
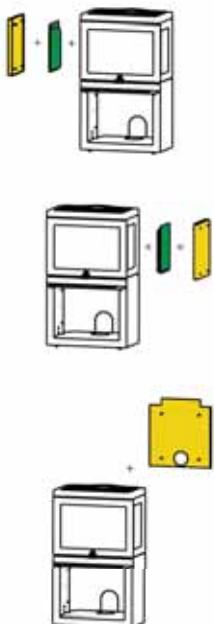
 Brännbar vägg



Med eftermonterad gjutjärnssida




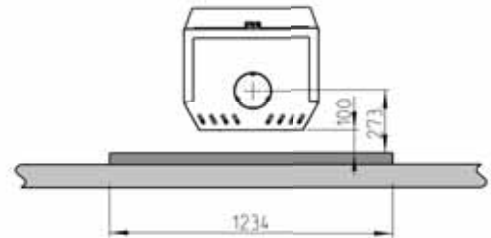
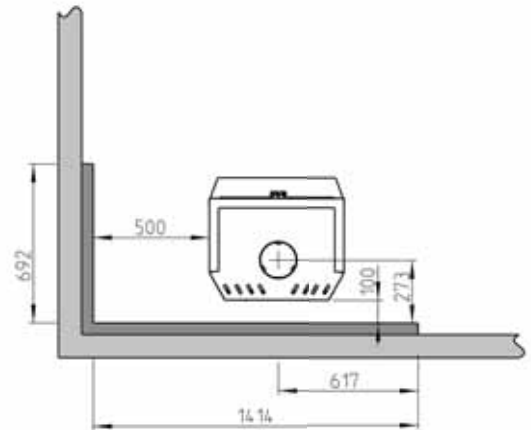
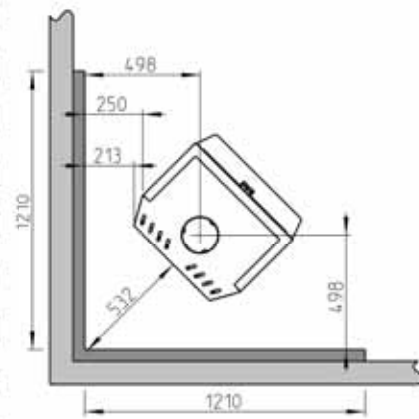
– Med eftermonterad gjutjärnssida och konvektionsset på sidan
– Med eftermonterat konvektionsset baktill



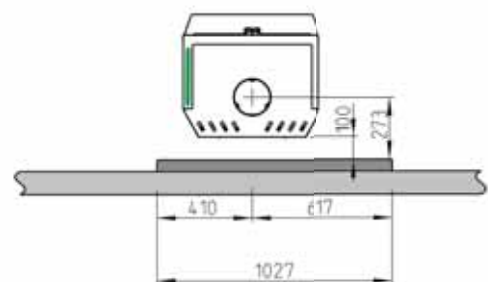
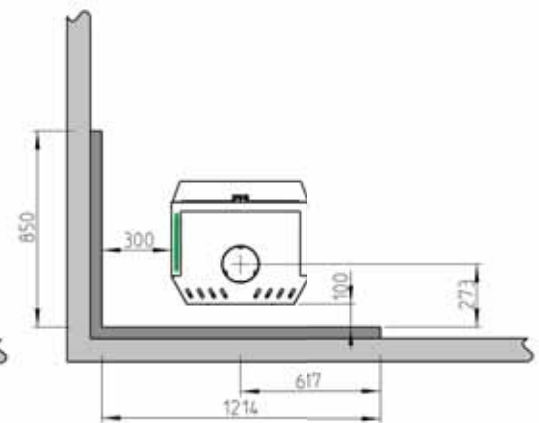
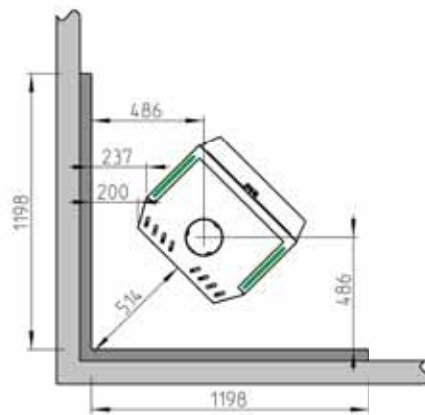
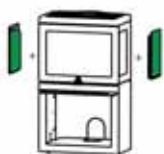
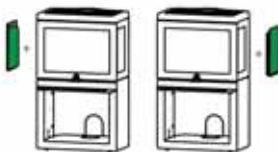
900187-P03

F 520 / F 520 High Top: Minsta avstånd till brännbar vägg skyddad av godkänd brandvägg
Halvisolerad skorsten/skärmat rökrör helt ned mot produkten

 Brännbar vägg
 Brandmur



Med eftermonterad gjutjärnssida



900187-P03

Frisklufttillförsel

I ett bra isolerat hus måste luften som används vid förbränning ersättas med ny luft. Detta är särskilt viktigt i hus med mekanisk ventilation. Ersättning med ny luft kan ske på flera sätt. Det viktigaste är att luften tillförs rummet på den plats där kaminen är placerad. Ytterväggsventilen ska vara placerad så nära kaminen som möjligt och ska kunna stängas när kaminen inte används.

Följ nationella och lokala byggföreskrifter vid anslutning av frisklufttillförsel.

Slutet förbränningssystem

Kaminens slutna förbränningssystem bör användas om kaminen är placerad i ett nybyggt och lufttätt hus. Anslut extern förbränningsluft genom ett ventilationsrör via vägg eller golv.

Tillförsel av förbränningsluft

Mängden förbränningsluft som åtgår till förbränningen i Jøtuls produkter är ca. 20-40 m³/h.

Montering med förbränningsluft utifrån

Till Jøtul F 520 kan du koppla förbränningsluft direkt in i produkten genom:

- Sockeln eller
- Genom en flexibel tillförselslang från utsida/skorsten (endast om skorstenen har egen kanal för frisklufttillförsel) samt till friskluftstosen på produkten.

Bild 2a, genom yttervägg

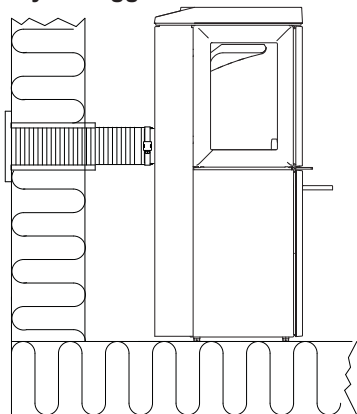


Bild 2b, genom golv och plåt på mark

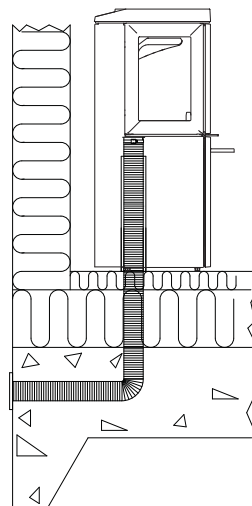


Bild 2c, genom golv och källare

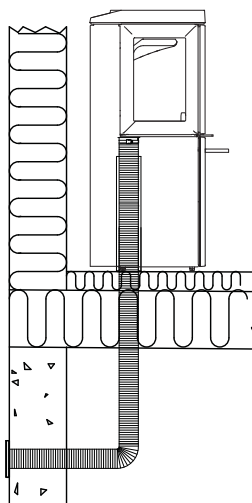
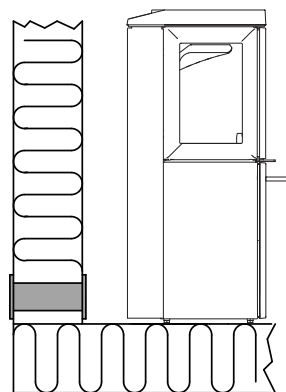


Bild 2d, indirekt genom yttervägg



4.0 Installation

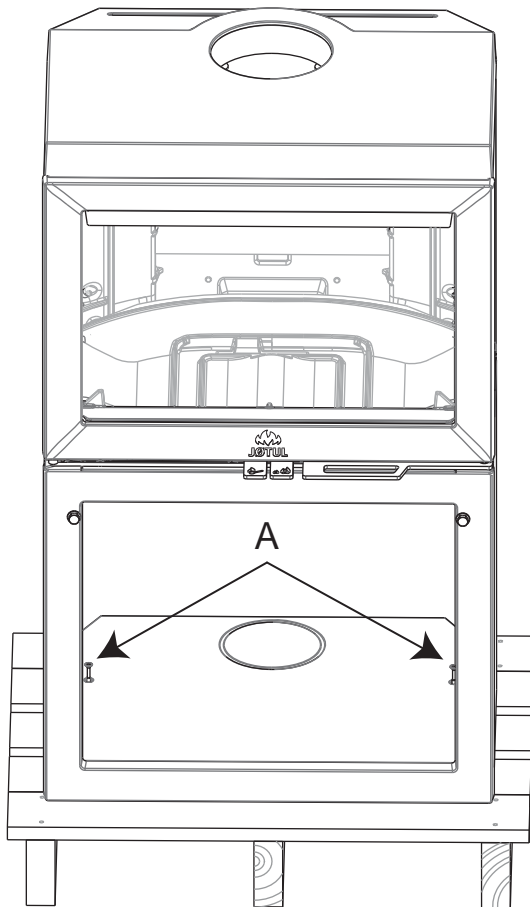
Obs! Kontrollera att eldstaden är oskadad innan installationen påbörjas.

Produkten är tung! Se till att du får hjälp vid resning och installation av eldstaden.

OBS! Ställ inga föremål på kaminens topplatta – lacken kan skadas permanent.

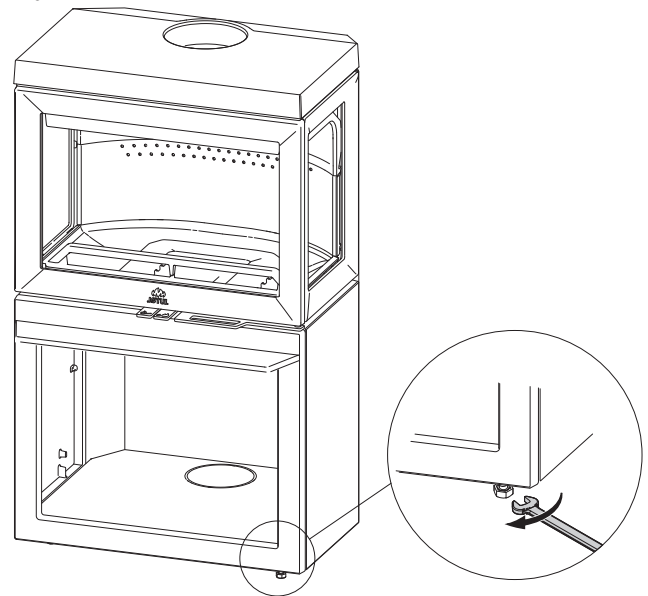
4.1 Förberedelser - Jøtul F 520

Bild 3



1. Avlägsna de två transportskruvarna (**A**) som förankrar kaminen på transportpallen.
2. Låt kaminen stå på transportpallen.
3. Kontrollera att reglaget (**B**) rör sig lätt

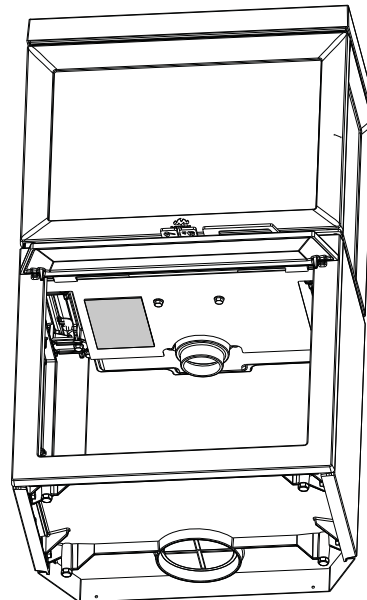
Bild 4



4. Lyft av kaminen från transportpallen.
5. Ställ upp kaminen på prov och justera den så att den blir vågrät (skruva på de fyra höjjusteringsskruvarna med fast nyckel). Märk på väggen där det ska tas upp hål för bakuttag för rökrör samt för frisklufttillförsel.

Godkjenningsskilt

Fig. 5



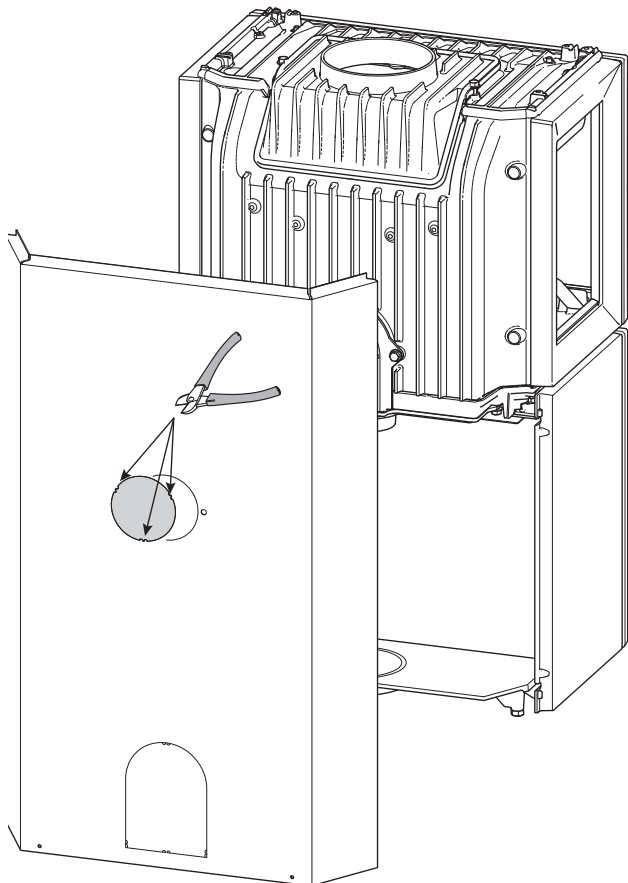
SVENSKA

4.2 Frisklufttillförsel

Genom bakuttag

Jøtul F 520 levereras med friskluftsuttag monterat under insatsen. Om man önskar, kan friskluftsuttaget monteras på baksidan av insatsen.

Bild 6



1. Använd en avbitartång och klipp runt den utstansade cirkeln

Alternativ bakuttag

Bild 6b

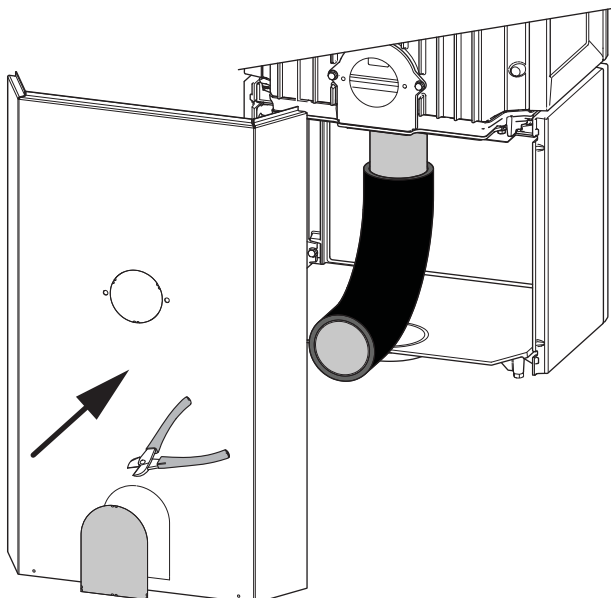
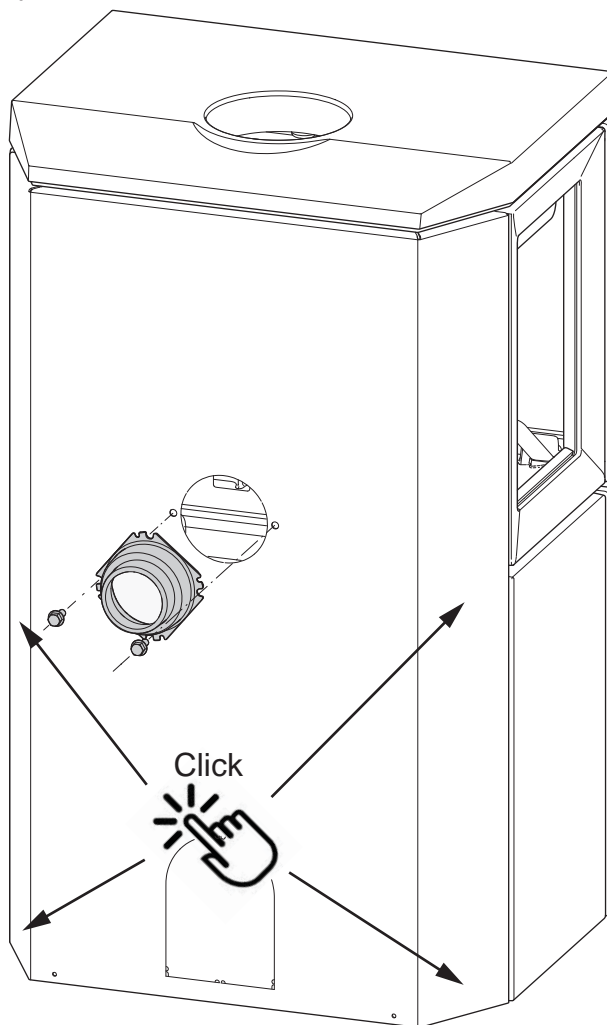
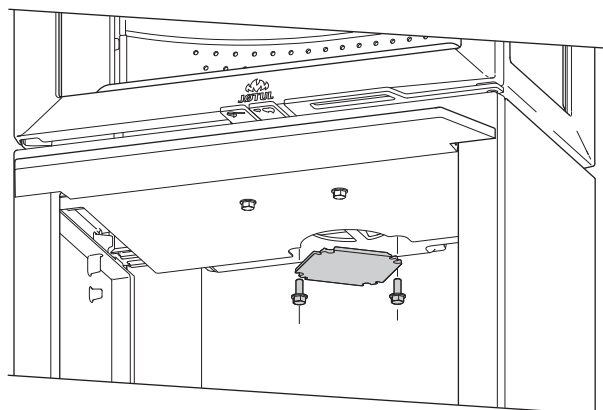


Bild 7



2. Flytta friskluftsuttaget från undersidan av insatsen till baksidan av insatsen.
3. För anslutning av frisklufts slang $\varnothing 80$ / $\varnothing 100$ (tillval – artikelnummer 51047509 / 51012164) se handboken (artikelnummer 10047508) som medföljer friskluftsatsen. Fixera slangen till friskluftsstosen med hjälp av en slangklämma (och eventuell koppling). Isoleringen till frisklufts slangens upphör **ca 100 mm under brännkammaren (se Bild 9).**

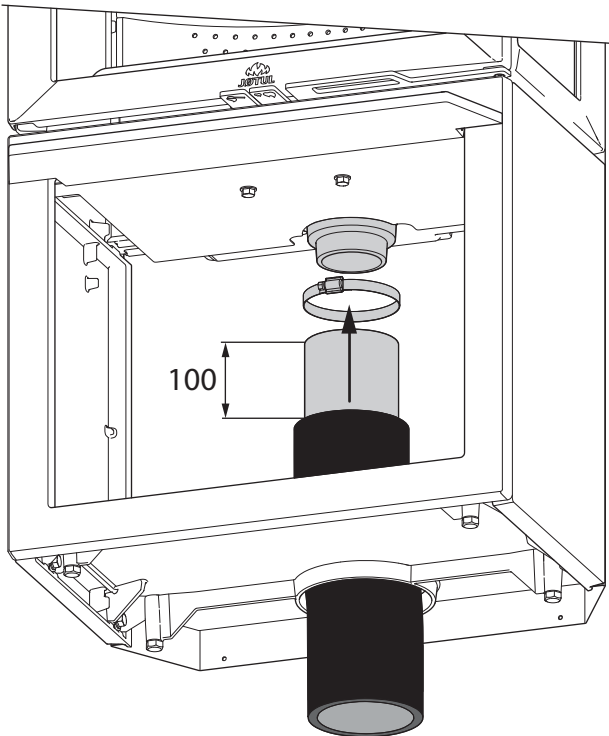
Bild 8



Montera sedan locket för friskluftsuttaget under insatsen.

Genom golv

Bild 9



1. Använd en hammare och slog hårt i mitten av utlokkingshullet.
2. Dra en flexibel slang genom golvet och upp till utsidan luftanslutning.
3. Fäst slangen till uteluften anslutningstapp med en slangklämma
4. För anslutning av friskluftslang $\varnothing 80$ (tillval – artikelnummer 51047509) se handboken (artikelnummer 10047508) som medföljer friskluftsatsen. Fixera slangen till friskluftsstosen med hjälp av en slangklämma (och eventuell koppling). Isoleringen till friskluftsslagen upphör **ca 100 mm under brännkammaren (se Bild 9)**.

4.3 Skorsten och rökrör

- Eldstaden får endast anslutas till skorsten och rökrör som är godkända för kaminer för fasta bränslen, med den rökgastemperatur som anges under «**2.0 Tekniska data**».
- Vi rekommenderar att skorstenen är minst 4 meter, med en rördiameter mellan $\varnothing 125$ mm - $\varnothing 150$ mm, eftersom detta kommer bidra till optimalt drag i skorstenen. Var uppmärksam på att rökutsläpp eller funktionsfel kan uppstå om skorstenslängden är lägre än den rekommenderade.
- Anslutning till skorsten måste utföras enligt skorstensleverantörens monteringsanvisningar.
- Innan du gör hål i skorstenen bör du ställa upp eldstaden på prov, för korrekt markering av dess placering och för hålet i skorstenen. Se **bild 1** för minimimått.
- Försäkra dig om att sotning kan utföras vid bakuttag och topputtag med riktningssändring. Använd vid behov rökrör med renslucka.
- **OBS!** Anslutningarna måste vara flexibla. I annat fall kan sprickor uppstå på grund av rörelser i installationen.
- Rekommenderat skorstensdrag, se «**2.0 Tekniska data**». För rökrörets dimension se «**2.0 Tekniska data**».

OBS! Vid för stort drag kan man installera ett rökrörsspjäll så att draget kan regleras.

Flera kaminer för fast bränsle kan anslutas till samma skorstenspipa om skorstenstvårsnittet är tillräckligt. **OBS!** Kontrollera vad som är tillåtet i gällande lagar och föreskrifter. Även en bra skorsten kan fungera dåligt om den används felaktigt.

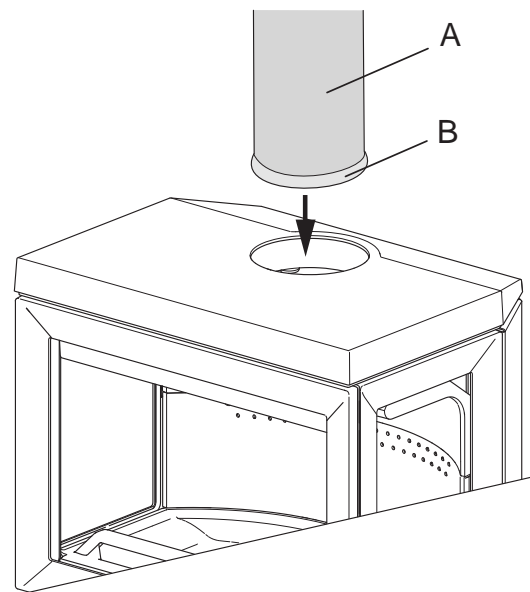
Eldning under olika väderförhållanden

Vindens påverkan på skorstenen ha stor inverkan på hur kaminen reagerar under olika vindförhållanden. Det kan vara nödvändigt att justera lufttillförseln för att förbränningen ska bli optimal.

4.4 Montera rökrör vid topputtag

Produkten levereras från fabrik med stosen monterad för topputtag.

Bild 10



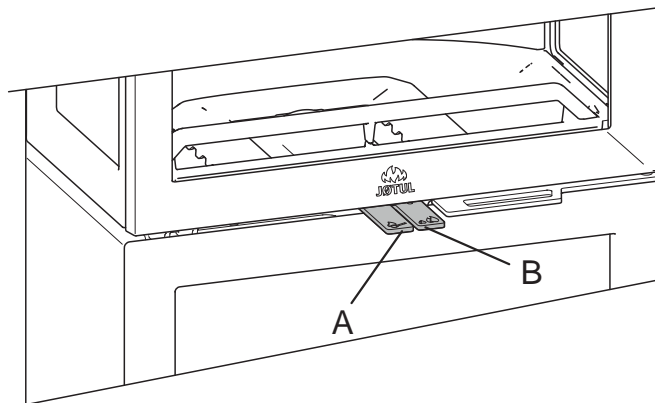
1. Trä rökröret (A) genom topplattan och placera det sedan i topputtagets stös.
2. Täta ordentligt med packning (B)

SVENSKA

4.5 Kontroll av funktioner

Kontrollera att reglaget rör sig lätt och fungerar korrekt när produkten är färdiguppställd.

Bild 11

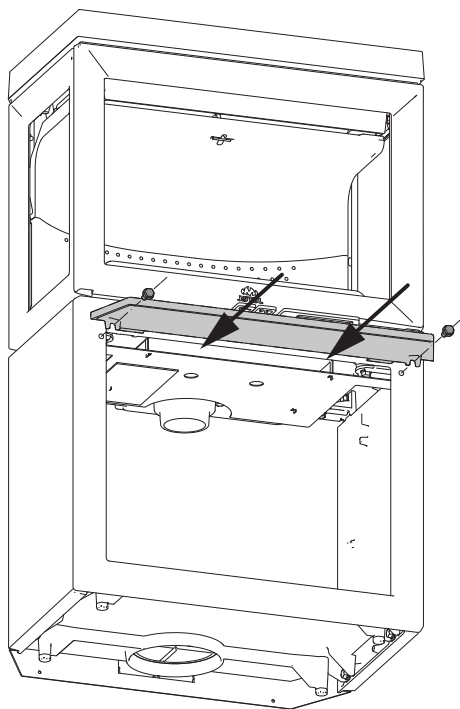


Jøtul F 520 har följande inställningsmöjligheter:

1. Dra ut tändventilen (A) (luftventilen (B) följer automatiskt med)

4.6 Montera askläpp

Bild 12



5.0 Daglig användning

Lukt under inledning

Första gången du tänder i eldstaden kan den ge ifrån sig en irriterande lukt. Detta beror på att lacken torkar. Lukten är inte giftig, men du bör lufta ut rummet ordentligt. Elda med ordentligt drag tills samtliga gaser har förbränts – tills varken rök eller lukt känns av.

Eldningstips

OBS! Ved som förvaras utomhus eller i kalla rum bör tas in ungefär 1 dygn innan den ska användas så att den får rumstemperatur.

Det finns många sätt att elda i kaminen, men det är viktigt att alltid vara noga med vad du lägger i kaminen. Se avsnittet "Vedkvalitet".

Viktigt! För liten lufttillförsel kan leda till dålig förbränning, stora utsläpp och lägre verkningsgrad.

Vedkvalitet

Med kvalitetsved menas de vanligaste träslagen som björk, gran och furu.

Veden bör vara torr och vatteninnehållet bör inte överstiga 20 %. För att uppnå detta bör veden huggas senast på senkvintern. Den ska klyvas och staplas så att den luftas. Vedstaplar ska skyddas

mot regnvatten. Veden bör tas in tidigt på hösten och staplas för användning under kommande vinter.

Var noga med att inte elda följande material:

- Hushållsavfall, plastpåsar och liknande.
- Malt eller impregnerat trävirke (som är mycket giftigt).
- Spån- och laminerade plattor.
- Drivved (havsatten).

Detta kan skada produkten och är förorenande.

OBS! Använd inte vätskor som bensin, paraffin, rödsprit eller liknande att tända med. Du kan skada både dig själv och produkten.

Tändved (tunna vedträn):

Längd:	Max. 30 - 50 cm
Diameter:	6–10 cm
Antal vedträn per braständning:	3 st. på 0,6 - 0,6 kg och 10 - 12 vedträn med totalvikt ca 1 kg

Ved (kluven ved):

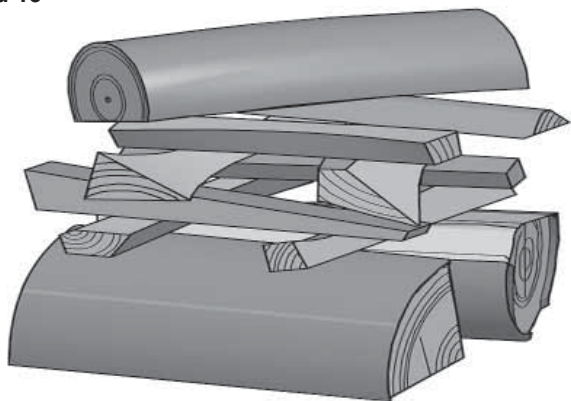
Rekommenderad längd:	30–50 cm
Påfyllningsintervall:	ca var 50:e minut
Påfyllningsmängd:	0,7 kg per vedträd och 1,5 - 2,0 kg per påfyllning
Antal vedträn per påfyllning:	2 - 3 st.
Per påfyllning,	Max. 2,3 kg

Nominell värmeavgivning uppnås när luftventilen är 40 - 70 % öppen luftventil och 0 - 50 % av tändventilen.

Upptändning

Öppna luftventilen / upptändningsventilen.

Bild 13



- Lägg i två vedträn i botten av insatsen och stapla veden i lager.
- Avsluta med ett halvstort vedträ överst.
- Lägg 2-3 tändbriketter/tändved under det översta lagret med tändved och tänd på.
- **OBS! Maximal höjd för vedstapeln är samma under de horisontella hålen.**
- Justera luft / upptändningsventilen) när veden brinner ordentligt.
- Därefter reglerar du förbränningen till önskad värmeavgivning med hjälp av luftventilen (**bild 11**).
- Kontrollera att efterförbränningen (sekundärförbränningen) startar. Detta ser du på att gula flammor brinner framför hålen under rökhyllan.
- Under normalt drag kommer elden att sköta sig själv.

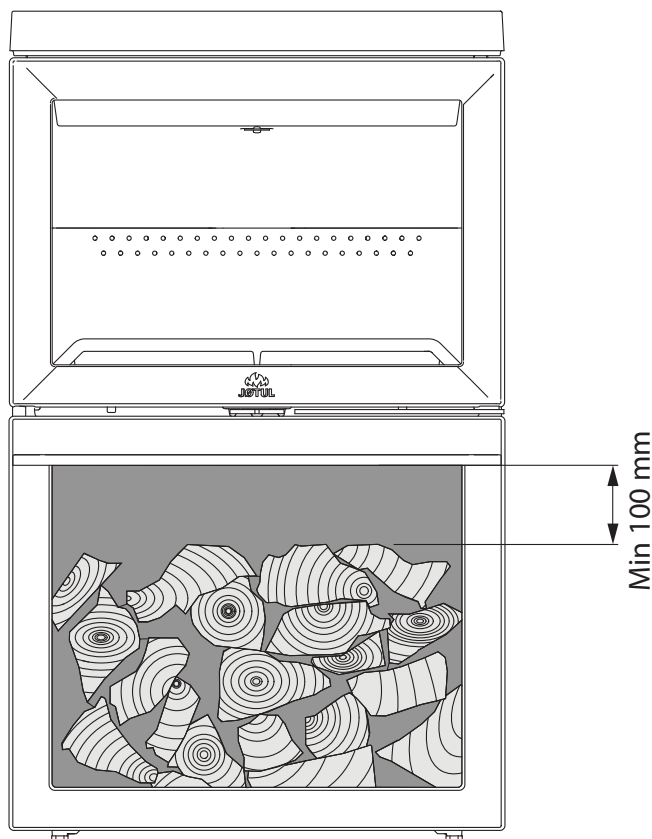
Påfyllning av ved

Lägg i ved ofta, men lite åt gången. Om du eldar för kraftigt kan värmepårestningen i skorsten bli onödigt stor. Elda med måtta. Det bästa är när det brinner ordentligt och röken från skorstenen är i det närmaste osynlig. OBS! Det är viktigt att luckan hålls stängd under eldning.

Undvik glödeld, eftersom det ger de största föroreningarna. Det bästa är när det brinner ordentligt och röken från skorstenen i princip är osynlig.

Stapla vedträ

Bild 14



Viktigt! Vedträn får inte staplas högre än 100 mm från undersidan av brennkammaren.

5.1 Varning för överhettning

Eldstaden får inte överhettas

Med överhettning menas att för mycket ved lagts i och/eller lufttillförsel är för hög, så att värmeutvecklingen blir för kraftig. Ett säkert tecken på överhettning är glödande punkter på produkten. Minska då omedelbart luftventilsinställningen.

Anlita en fackman om du misstänker att draget i skorstenen är för stort eller för litet. Se även «**4.0 Installation**» (**skorsten och rökrör**) för mer information.

5.2 Ta bort aska

- Töm endast askan när eldstaden är kall.
- Använd en skyffel eller något liknande för att ta bort askan genom luckan.
- Lämna alltid lite aska som ett skyddande lager i botten av eldstaden.
- Askans måste tömmas på en betryggande plats utan risk för brandfara utomhus.

6.0 Underhåll

6.1 Tvätta glaset

Produkten är utrustad med luftrengöring av glaset. Luft suges in via luftventilen ovanför produkten och ned längs insidan av glaset.

En viss mängd sot kommer dock alltid att fastna på glaset och mängden beror på lokala dragförhållanden och justering av luftventilen. Det mesta av sotlagret bränns normalt bort när ventilen öppnas helt och en eld brinner livligt i eldstaden.

Tips! För normal rengöring kan du fukta en bit hushållspapper med varmt vatten och doppa den i lite aska från brännkammaren. Gnid glaset med pappret och rengör sedan glaset med rent vatten. Torka ordentligt. Om glaset behöver grundligare rengöring rekommenderar vi att du använder glasrengöring (följ instruktionerna på flaskan).

6.2 Rensning och sotborttagning

När du eldar i eldstaden kan det bildas sotbeläggning på insidan av eldstadens varma ytor. Sot är isolerande och kommer därför att minska värmeavgivningen från eldstaden. Använd ett sotborttagningsmedel för att ta bort sotbeläggningar.

För att hindra att det bildas vatten och tjärbeläggning i eldstaden bör du elda kraftigt med jämna mellanrum, för att torka upp beläggningen. Det är viktigt att produkten rengörs invändigt en gång om året för att du ska få maximalt värmeutbyte av den. Utför gärna detta i samband med att skorsten och skorstenrör sotas.

6.3 Sotning av rökrör till skorsten

Rökröret ska sotas genom rensluckan på rökröret eller genom produktens lucköppning. Då måste oftast den ene av rökvändarna demonteras.

6.4 Kontroll av eldstaden

Jøtul rekommenderar att du själv noga kontrollerar eldstaden efter sotning/rengöring. Kontrollera alla synliga ytor med avseende på sprickor. Kontrollera även att alla fogar är täta och att packningarna ligger korrekt. Slitna eller deformerade packningar bör bytas.

Rengör tätningsspåret noga, lägg på keramiskt lim (kan köpas hos din lokala Jøtul-återförsäljare) och tryck tätningen ordentligt på plats. Fogen torkar snabbt.

6.5 Yttre underhåll

Målade produkter kan få färgskiftningar efter några års användning. Ytan bör putsas och borstas ren från lösa partiklar innan ny Jøtul kaminfärg målas på.

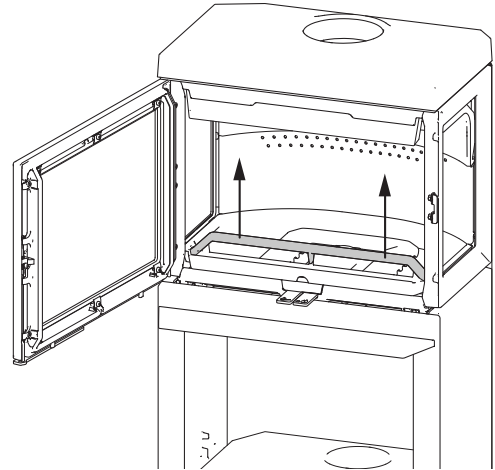
7.0 Service

Varning! Det är förbjudet att göra obehöriga ändringar av produkten! Endast originaldelar får användas!

7.1 Service/byte av delar i insatsen

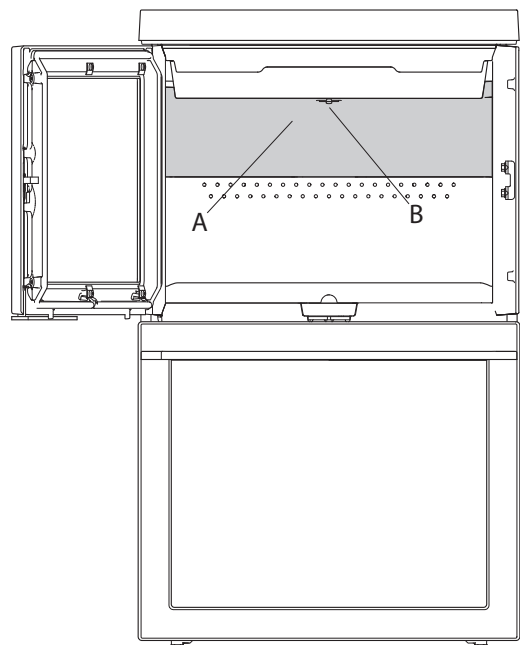
OBS! Var försiktig när du använder hjälpmedel! Vermikulitplattorna kan skadas vid hårdhänt behandling.

Bild 15



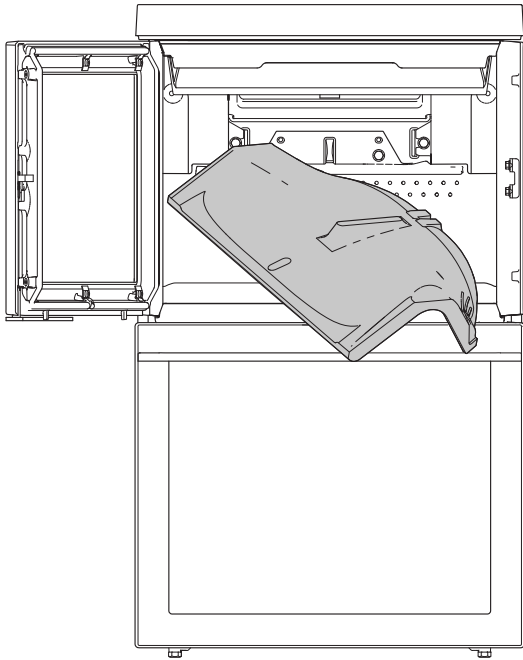
1. Ta först bort vedhållaren.

Bild 16



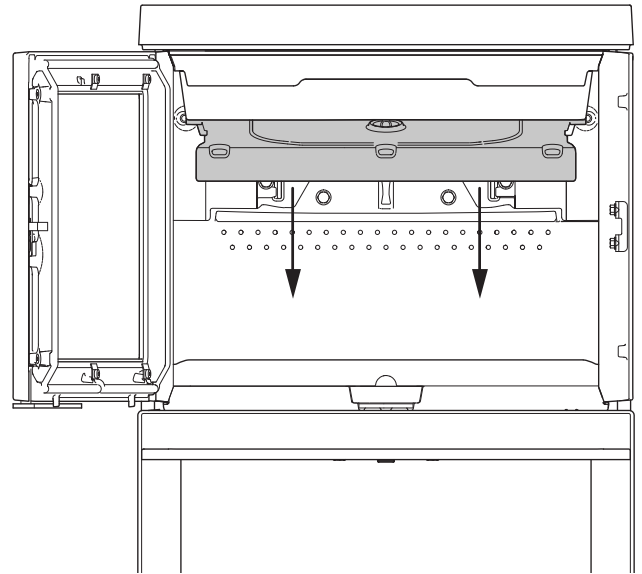
2. Lyft upp rökhyllan (A). Vrid nyckeln (B) 90 grader och ta bort den. Dra rökhyllan nedåt i bakkant.

Bild 17



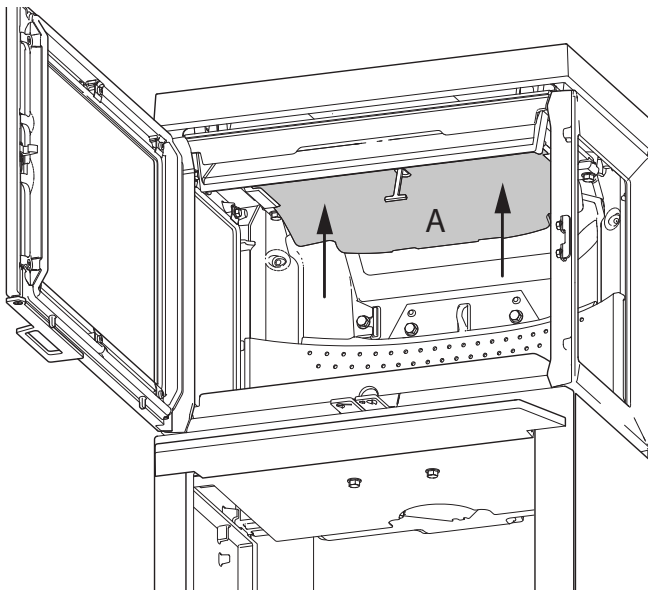
3. Vrid det ena hörnet mot dig och ta ut rökhyllan i sidled.

Bild 19



5. Sänk den övre rökhyllan och ta ut den.
6. Montera tillbaka i omvänd ordning.

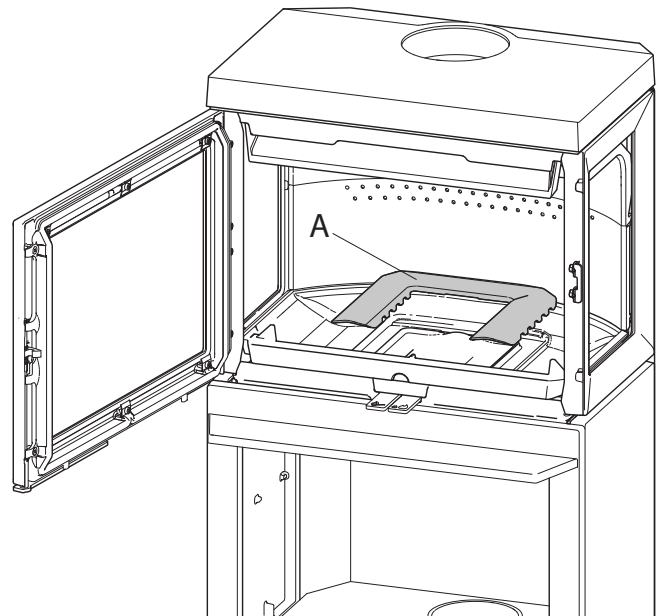
Bild 18



4. Ta därefter bort den övre rökhyllan (A) genom att först lyfta upp den något och därefter skjuta den bakåt.

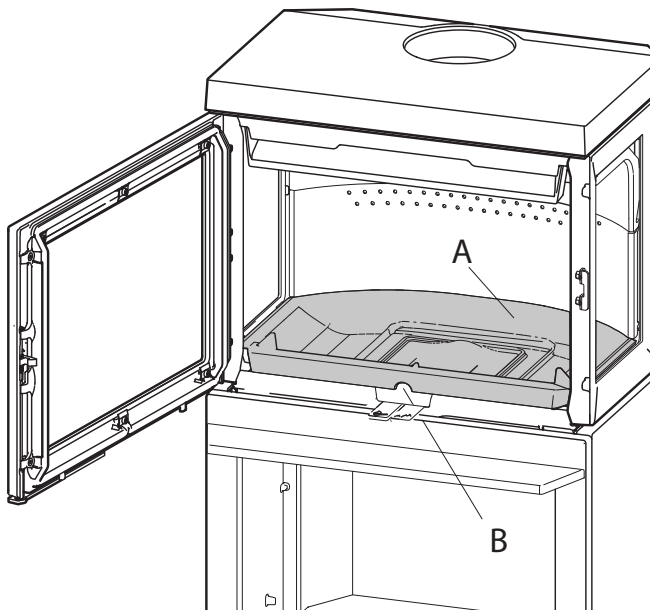
7.2 Byte av luftkanal och eldstadsbotten

Bild 20



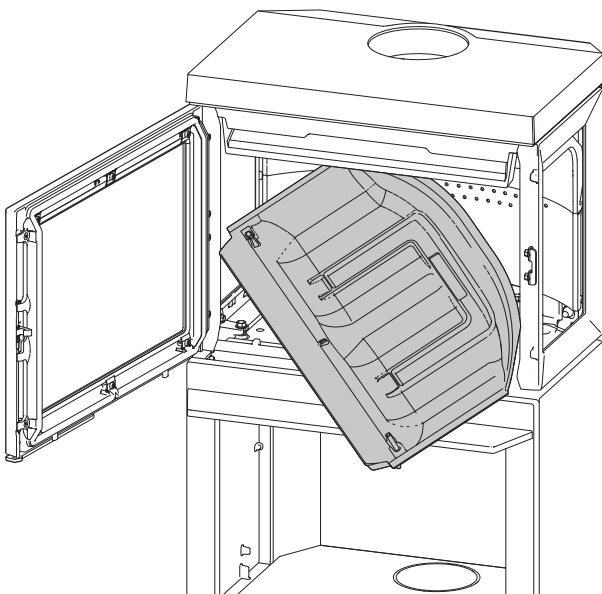
Lyft upp och ta bort luftkanalen (A).

Bild 21



7. Fatta tag i hålet (B) i framkant på eldstadsbotten (A) och lyft.

Bild 22

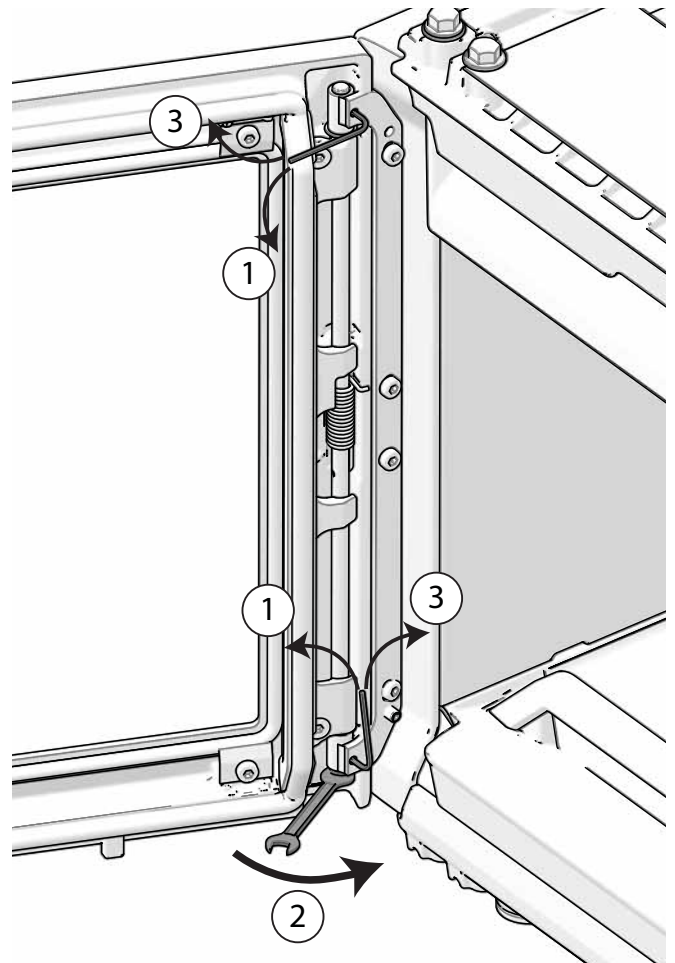


8. Vänd det ena hörnet mot dig och ta ut eldstadsbotten.
9. Montera tillbaka i omvänd ordning.

7.3 Självstängande dörr

Genom att göra denna förändring gör du dörren självstängande.

Bild. 22



1. Lossa de två insexskruvarna..
2. Dra åt skruven på undersidan.
3. Dra åt insexskruven igen..

OBS! Denna operation måste utföras flera gånger för att uppnå önskad effekt.

8.0 Driftsproblem – felsökning

Dåligt drag

- Kontrollera skorstenens längd och att den följer landets lagar och förordningar. (Se även «2.0 Tekniska data» för mer information.)
- Se till att tvärsnittet för skorstenen följer minimikraven under «2.0 Tekniska data» i installationsmanualen.
- Kontrollera att inget hindrar evakueringen av rökgaserna, t.ex. grenar och träd.
- Anlita en fackman för mätning och justering om du misstänker att det är för stort eller för litet drag i skorstenen.

Elden slocknar efter ett tag

- Kontrollera att veden är tillräckligt torr.
- Ta reda på om det är undertryck i huset, stäng av mekaniska fläktar och öppna ett fönster nära eldstaden.
- Kontrollera att luftventilen är öppen.
- Kontrollera att rökutloppet inte är igensatt av sot.

En ovanlig mängd sot fastnar på glaset

Det kommer alltid att fastna en del sot på glaset men mängden beror på:

- Bränslets fuktighet.
- Dragförhållandet.
- Inställningen av luftventilen.

Det mesta av sotet bränns normalt bort när luftventilen öppnas helt och en eld brinner livligt i eldstaden.

9.0 Tillval

9.1 Lock för uteluft

Art.nr. 51049688

9.2 Friskluftslang Ø80

Art.nr. 51047509

9.3 Friskluftslang Ø100

Art.nr. 51012146

9.4 Jøtul F 520 High Top

Art.nr 51053360

9.5 Värmelagrande sten

Art. nr. 10026701

9.6 Lucklås, komplett, vänster

För högerhängd lucka

Art. nr. 50045754

9.7 Jøtul F 520 Konvektionssats bak

Art. nr. 50066107

9.8 Jøtul F 520 HT Konvektionssats bak

Art. nr. 50066122

9.9 Jøtul F 520 / F 620 Gjutjärnssida Vänster BP

Art. nr. 51063409

9.10 Jøtul F 520 / F 620 Gjutjärnssida Höger BP

Art. nr. 51063410

9.11 Jøtul F 520 / F 620 Konvektionssats sida FR/FL (samma nr båda sidor)

Art. nr. 50063453

10.0 Återvinning

10.1 Återvinning av emballage

Eldstaden levereras med följande emballage:

- Pall av trä som kan delas upp och brännas i eldstaden.
- Emballage av papp som ska lämnas till återvinning.
- Påsar av plast som ska lämnas till återvinning.

10.2 Återvinning av eldstaden

Eldstaden består av:

- Metall som ska lämnas till återvinning.
- Glas som ska hanteras som specialavfall. Glaset i eldstaden får inte lämnas till vanlig källsortering.
- Eldstadsbeklädnad av vermikulit som kan kastas i det vanliga restavfallet.

11.0 Garantivillkor

1. Vår garanti omfattar:

Jøtul AS garanterar att utvändiga komponenter av gjutjärn inte har några material- eller tillverkningsdefekter vid inköpstillfället. Du kan förlänga giltigheten på garantin för utvändiga komponenter av gjutjärn till 25 år från leveransdatum, genom att registrera produkten (på jotul.com) och skriva ut garantikortet för den utökade garantin inom 3 månader från inköpsdatum. Vi rekommenderar att du förvarar garantikortet tillsammans med kvittot. Jøtul AS garanterar också att detaljer av stålplåt inte har några material- eller tillverkningsdefekter vid inköpstillfället och för en period på 5 år från leveransdatum.

Garantin är giltig förutsatt att kaminen har installerats av en behörig installatör i enlighet med tillämpliga lagar och förordningar samt Jøtuls installations- och bruksanvisningar. Reparerade produkter och utbytesdetaljer omfattas av originalgarantin.

2. Garantin omfattar inte:

- 2.1. Skada på förbrukningsvaror som eldstadsbeklädnad, galler, valv, packningar och liknande, eftersom dessa komponenter försämras med tiden på grund av normalt slitage.
- 2.2. Skada som uppstår till följd av felaktigt underhåll, överhettning, användning av olämpligt bränsle (exempelvis men inte begränsat till följande: drivved, impregnerat virke, ändbitar på plankor, spånskiva) eller för fuktigt eller blött trä.
- 2.3. Installation av tillvalsprodukter för att korrigera drag, lufttillförsel eller andra omständigheter som ligger utanför Jøtuls kontroll.
- 2.4. Ändringar/modifieringar av eldstaden utan Jøtuls tillstånd eller användning av icke-originaldelar.
- 2.5. Skada som uppstår under förvaring hos distributör eller under installation.
- 2.6. Produkter som säljs av icke auktoriserad återförsäljare i område där Jøtul har ett utbyggt återförsäljarnätverk.
- 2.7. Följtkostnader (exempelvis men inte begränsat till följande: transport, arbetskraft, resor) eller indirekta skador.

Pelletsaminer, glas, sten, betong, emalj och färg (exempelvis men inte begränsat till följande: urflisning, sprickor, bubblor eller missfärgning och krackelering) omfattas av nationell

lagstiftning för försäljning av konsumentprodukter. Denna garanti är giltig för inköp som utförs inom det europeiska ekonomiska området. Alla eventuella frågor gällande garantin tar du upp med din lokala auktoriserade Jøtul-återförsäljare snarast möjligt, vilket inte får vara senare än 14 dagar från det datum då felet eller defekten upptäcktes. Se lista över återförsäljare på vår webbplats jotul.com.

Om Jøtul är oförmögen att uppfylla de skyldigheter som anges i ovanstående garantivillkor kommer Jøtul erbjuda en ersättningsprodukt med en liknande värmekapacitet kostnadsfritt.

Jøtul förbehåller sig rätten att avslå all begäran om ersättning för komponenter eller tjänster om garantin inte registreras på internet. Denna garanti påverkar inte några rättigheter i tillämplig nationell lagstiftning för försäljning av konsumentprodukter. Nationell reklamationsrätt gäller från inköpsdatum och endast vid uppvisande av kvitto och serienummer.

Sisällysluettelo

1.0	Tekniset tiedot	50
2.0	Viranomaisvaatimukset	50
3.0	Turvallisuus	51
4.0	Asennus	55
5.0	Päivittäinen käyttö	58
6.0	Tulisijan huolto	60
7.0	Huolto	60
8.0	Käytössä ilmenevät ongelmat - vianmääritys	63
9.0	Lisävarusteet	63
10.0	Kierrätys	63
11.0	Reklamaatio-oikeus	64

Rekisteröi tulisijasi osoitteessa jotul.com,
niin saat 25 vuoden takuun.

Product: Jøtul Room heater fired by solid fuel			
CE			
Standard			
Minimum distance to adjacent combustible materials			
Minimum distance to adjacent non-combustible materials			
Emission of CO in combustion products			
Flue gas temperature			
Nominal heat output			
Efficiency			
Operation range			
Fuel type			
Operational type			
The appliance can be used in a shared flue.			
Country	Classification	Certificate/standard	Approved by
Norway	Klasse II		
Sweden	occ	SP	SP Sveriges Provnings- och Forskningsinstitut AB
EUR	Intermittent	EN	SP Swedish National Testing and Research Institute
Follow user's instructions. Use only recommended fuels. Montage- und Bedienungsanleitung beachten. Verwenden Sie nur empfohlenen Brennstoffe. Respectez les consignes d'utilisation. Utilisez uniquement les combustibles recommandés.			
Lot no. Y-xxxx, Year: 200x			
Manufacturer: Jøtul AS POB 1441 N-1602 Fredrikstad Norway			

Kaikissa tuotteissamme on kilpi, josta käy ilmi sarjanumero ja valmistusvuosi. Kirjoita tämä numero asennusohjeisiin sitä varten varattuun kohtaan.

Sarjanumero on ilmoitettava aina, kun otetaan yhteyttä jälleenmyyjään tai Jøtuliin.

Lot no. Pin.

1.0 Viranomaisvaatimukset

- Tulisija tulee asentaa kunkin maan lakien ja määräysten mukaisesti. Tuotetta asennettaessa on noudatettava paikallisia määräyksiä myös niiltä osin kuin niissä viitataan kansallisiin ja eurooppalaisiin standardeihin.
- Tulisija voidaan ottaa käyttöön vasta, kun sen on tarkastanut valtuutettu tarkastaja.
- Uuden tulisijan asentamisesta on ilmoitettava paikallisille rakennusviranomaisille.

2.0 Tekniset tiedot

Materiaali:	Valurauta
Pintakäsittely:	Maali
Savuputkiliitännä:	Päältä
Savuputken mitat:	Ø 150 mm
Raitisilmaliitännä:	Ø80 / Ø100 mm
Tuotteen paino:	
Jøtul F 520:	170 kg
Jøtul F 520 + Jøtul F 520 High Top	201 kg
Tuotteen mitat, asennusetäisyydet:	Ks. kuva 1

Tekniset tiedot (EN 13240 -standardin mukaan)

Nimellislämpöteho:	7,0 kW
Savukaasun määrä:	7,1 g/s
Veto savupiipussa, EN 13240:	12 Pa
Suosittelava alipaine savuputkiliitännässä:	16-18 Pa
Hyötysuhde:	77 %
CO-päästöt (13 % O ₂):	0,07 %
CO-päästöt (13 % O ₂):	884 mg / Nm ³
NOx (13 % O ₂):	99 mg / Nm ³
Kaasumainen orgaaninen hiili (13 % O ₂):	54 mg / Nm ³
Hiukkaspäästöt (NS 3059):	1,887 g / kg
Ilmankulutus:	6,0 litraa/sek tai 21,6 m ³ /h.
Lämpötila savupiipussa (EN 13240):	305 °C
Pöly:	14 mg / Nm ³ (13 % O ₂)

Poltettava materiaali:	Puu
Polttopuiden maksimipituus:	30 - 50 cm
Puun kulutus:	2,3 kg/h
Puun maksimimäärä kerralla:	3,4 kg
Puun nimellismäärä kerralla:	1,7 kg
Käyttötapa:	Hetkellinen poltto

Hetkellisellä poltolla tarkoitetaan tässä tulisijan tavallista käyttöä. Tulisijaan ts. laitetaan lisää puita heti, kun edelliset puut ovat palaneet hiillockseksi.

3.0 Turvallisuus

HUOM.! Jotta tulisija toimisi mahdollisimman hyvin ja turvallisesti, Jøtul suosittelee, että tulisijan asentaa valtuutettu asentaja (katso www.jotul.fi).

Myyjän, asentajan tai käyttäjän tulisijaan mahdollisesti tekemät muutokset voivat saada aikaan, etteivät tulisija ja sen turvatoiminnot toimi siten kuin on tarkoitettu. Sama koskee muiden kuin Jøtulin toimittamien lisätarvikkeiden tai -varusteiden käyttöä. Niin voi käydä myös, jos tulisijan toiminnan ja turvallisuuden kannalta välttämättömiä osia jätetään asentamatta tai irrotetaan pois.

Valmistaja sanoutuu kaikissa tällaisissa tapauksissa irti vastuusta, ja reklamaatio-oikeus lakkaa olemasta voimassa.

Huom.! Kamiinan osat, erityisesti sen ulkopinnat, kuumenevat lämmityksen aikana! Noudata varovaisuutta!

3.1 Paloturvallisuutta koskevat toimenpiteet

Kaikkien tulisijojen käyttöön voi liittyä vaaratekijöitä. Noudata siksi seuraavia ohjeita:

- Tulisijan asennusta ja käyttöä koskevat sallitut minimietäisyydet käyvät ilmi tulisijan asennusohjeen **kuvasta 1**.
- Katso, että huonekalut ja muu palava materiaali eivät ole liian lähellä tulisijaa. Minimietäisyyden tulisijan aukosta palavaan materiaaliin on oltava 900 mm.
- Anna tulen aina palaa loppuun. Älä koskaan yritä sammuttaa sitä vedellä.
- Tulisija tulee kuumaksi lämmityksen aikana ja siihen koskeminen voi aiheuttaa palovammoja.
- Poista tuhka vasta, kun tulisija on jäähtynyt täysin. Tuhkan joukossa voi olla hehkuvia kekäleitä ja siksi tuhkaa on säilytettävä palamattomassa säiliössä.
- Tuhka on sijoitettava ulkona turvalliseen paikkaan tai tyhjennettävä paikkaan, jossa se ei aiheuta palovaaraa.

Savupiippupalon syttyessä:

- Sulje kaikki luukut ja venttiilit.
- Pidä tulisijan luukku suljettuna.
- Tarkista, ettei ullakolla ja kellarissa ole savunmuodostusta.
- Soita palokunnalle.
- Tulisija voidaan ottaa uudelleen käyttöön palon tai palonalun jälkeen, kun asiantuntija on tarkastanut tulisijan ja todennut, että se on kunnossa.

Terässavupiippu

Jos kamiinaan liitetään terässavupiippu päältä, tulipesästä vedetään eristämätön savuputki n. 10 mm päällysrutilän yläpuolelle. Katso, että tiiviste tulee tiiviisti savuputken ja savuputkiyhteen välille. Muuten terässavupiippu asennetaan sen valmistajan asennusohjeen mukaan.

3.2 Lattia

Perustus

On varmistettava, että perustus on mitoitettu tulisijalle riittäväksi. Ks. painoa koskevat tiedot kohdasta **«2.0 Tekniset tiedot»**.

On suositeltavaa, että lattia, joka ei ole kiinni perustuksessa (ns. kelluva lattia) poistetaan ennen asennusta.

Tulisijan alla olevan puulattian suojausvaatimukset

Lattiansuojalevyn tarkoituksena on suojata lattiaa ja palavia materiaaleja mahdollisesti putoavilta kuumilta kekäleiltä.

Jøtul suosittelee, että mahdollinen palavasta materiaalista valmistettu lattiapinnoite, kuten linoleumi, matto tms., poistetaan lattialevyn alta.

Tulisijan edessä olevan palavasta materiaalista valmistetun lattian suojaaminen

Kamiinan edessä olevan levyn/lattialevyn on oltava paikallisten säännösten ja määräysten mukainen. Kysy asennusta koskevia vaatimuksia ja rajoituksia paikallisilta rakennusviranomaisilta. Kysy asennusta koskevia vaatimuksia ja rajoituksia paikallisilta rakennusviranomaisilta.

Suomessa: Väh. 400 mm luukun etupuolella, ja levyn on oltava vähintään tulisijan luukun levyinen.

3.3 Seinä

Etäisyys palavasta materiaalista valmistettuun seinään - **ks. kuva 1**.

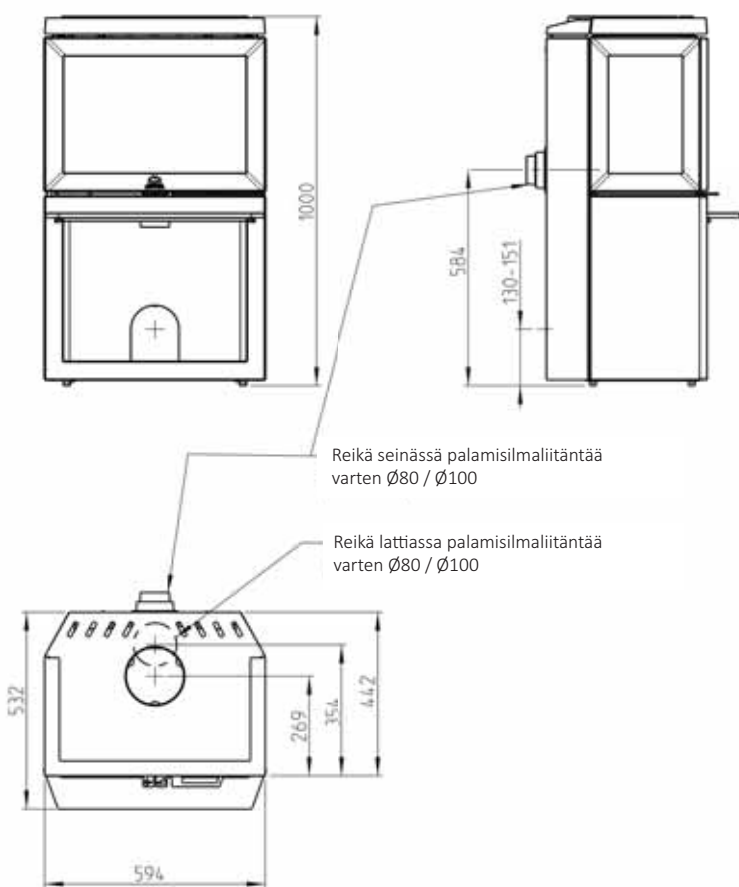
Etäisyys palavasta materiaalista valmistettuun seinään, joka on suojattu palomuurilla - **ks. kuva 1**.

Tulisijan kanssa saa käyttää eristämätöntä savuputkea, kun noudatetaan **kuvassa 1** esitettyjä etäisyyksiä palavasta materiaalista valmistettuun seinään nähden. Vaihtoehtoiset etäisyydet suojattua tai eristettyä savuputkea käytettäessä, **ks. kuva 1**

3.4 Katto

Tulisijan yläpuolella olevaan palavasta materiaalista valmistettuun kattoon on jäätävä etäisyyttä vähintään 750 mm

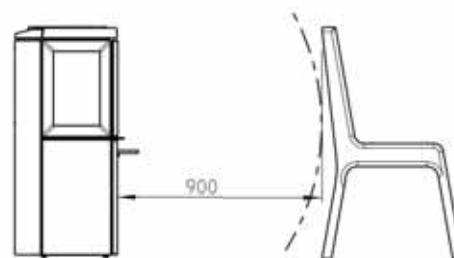
Jøtul F 520 / F 520 High Top



Reikä seinässä palamisilmailitäntää varten Ø80 / Ø100

Reikä lattiassa palamisilmailitäntää varten Ø80 / Ø100

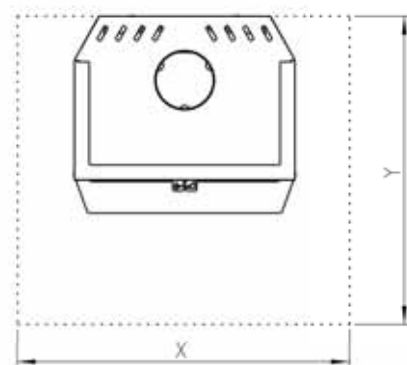
Vähimmäisetäisyys huonekaluista/palavista materiaaleista



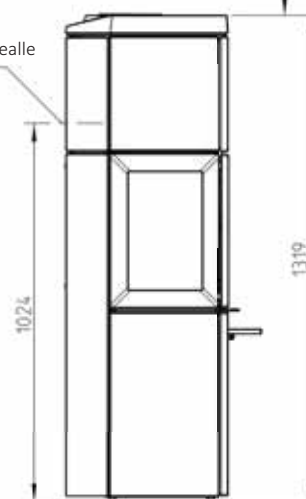
Minimietäisyys kattoon

700

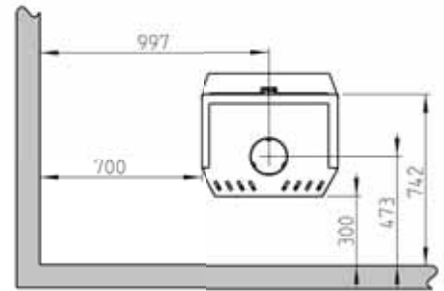
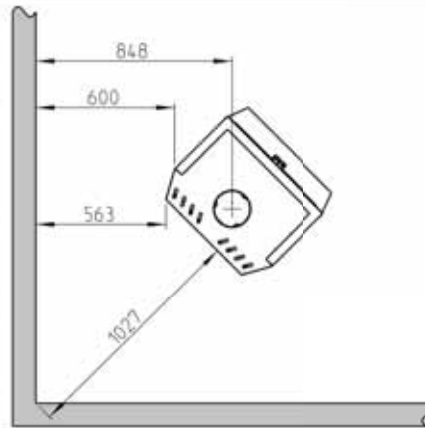
Takaulostulo vain korkealle yläosalle



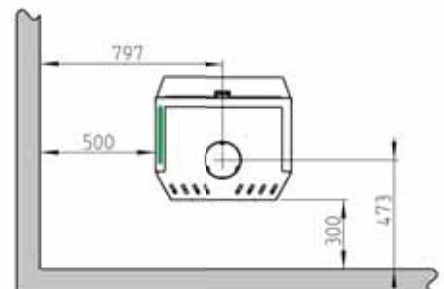
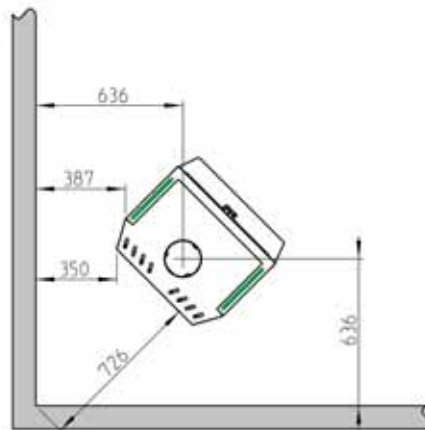
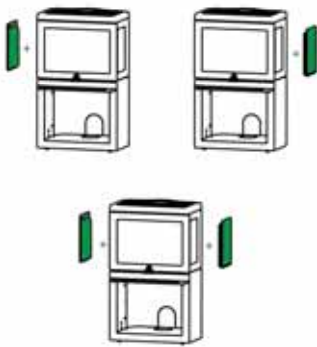
Eduslaatan vähimmäismitat
X/Y = kansallisten lakien ja asetusten mukaan



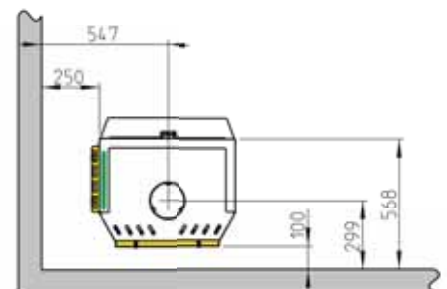
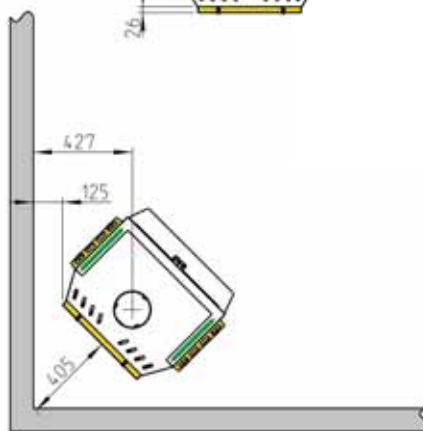
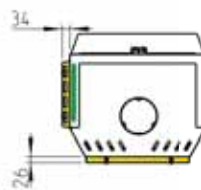
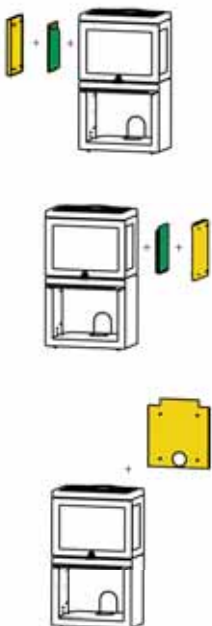
900187-P03



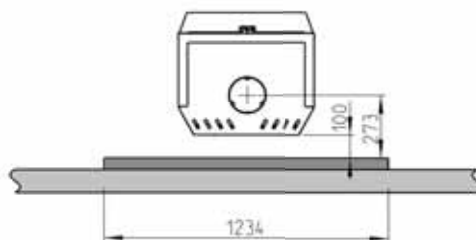
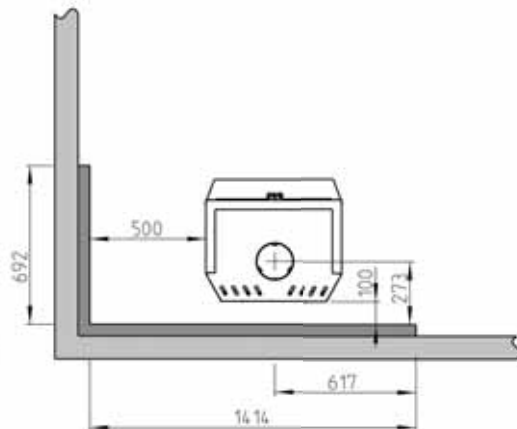
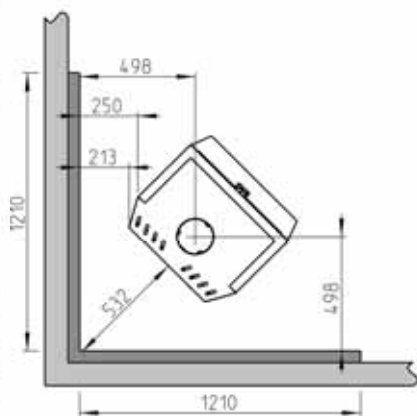
Jälkiasennetulla valurautasivulla



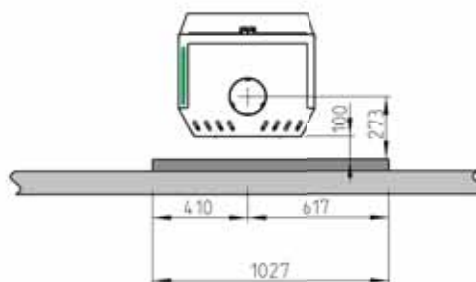
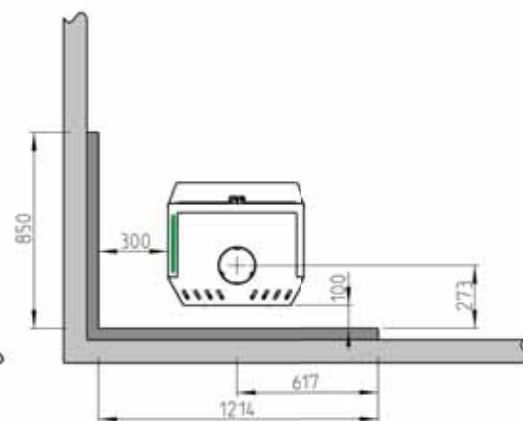
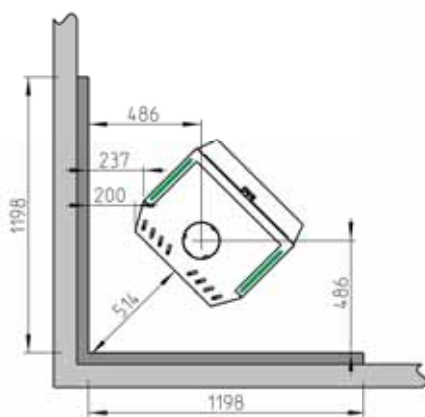
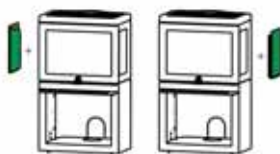
- Jälkiasennetulla valurautasivulla ja konvektiosarjalla sivulla
- Jälkiasennetulla konvektiosarjalla takana



F 520 / F 520 HT: Vähimmäisetäisyys palavaan seinään, joka on suojattu hyväksytyllä palonkestävällä seinällä
Puolieristetty savupiippu/suojattu savuputki aina tuotteeseen asti



Jälkiasennetulla valurautasivulla



SUOMI

Tulisijan ilmansaanti

Hyvin eristetyssä talossa on huolehdittava tulisijan ilmansaannista. Tämä on erityisen tärkeää talossa, jossa on mekaaninen ilmanvaihto. Ilmansaannista voidaan huolehtia monella tavalla. Tärkeintä on, että ilmaa saadaan siihen huoneeseen, johon tulisija on sijoitettu. Raitisilmaventtiin tulee sijaita mahdollisimman lähellä tulisijaa ja se on voitava sulkea, kun tulisija ei ole käytössä.

Raitisilmaliitettä on tehtävä kansallisten ja paikallisten rakennusmääräysten mukaisesti.

Suljettu poltto

Tulisijan suljettua polttoa on käytettävä, jos asunto on uusien rakennusmääräysten mukaisesti ilmatiivis. Ulkoinen raitisilmaliitettä saadaan aikaan seinän tai lattian kautta vedettävällä ilmastointiputkella.

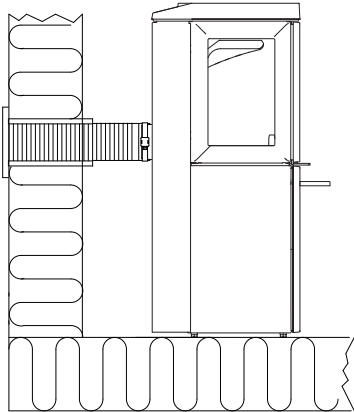
Raitisilmaliitettä

Jøtulin tulisijat tarvitsevat paloilmaa n. 20-40 m³/h.

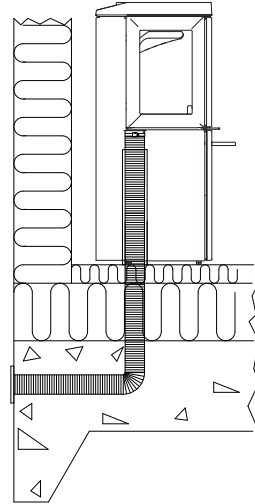
Jøtul F 520 -malliin voidaan ottaa raitisilma suoraan kamiinan sisälle:

- pohjan läpi
- taipuisaa letkua käyttäen ulkopuolelta/savupiipusta (vain, jos savupiipussa on oma kanava raitisilmaliitettä varten) tulisijassa olevaan raitisilmaliitettä.

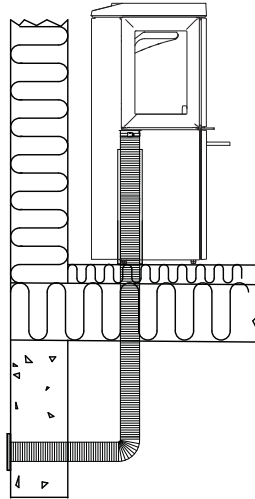
Kuva 2A, ulkoseinän läpi



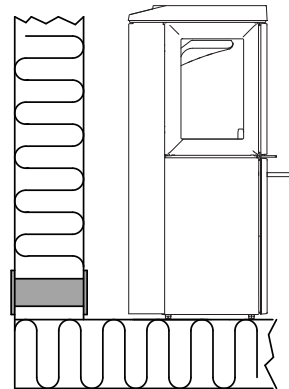
Kuva 2B, lattian ja perustuksen läpi



Kuva 2C, lattian ja kellaritilan läpi



Kuva 2D, ulkoseinän läpi tulisijan viereen



4.0 Asennus

Huom.! Tarkista ennen asennuksen aloittamista, että tulisijassa ei näy vaurioita.

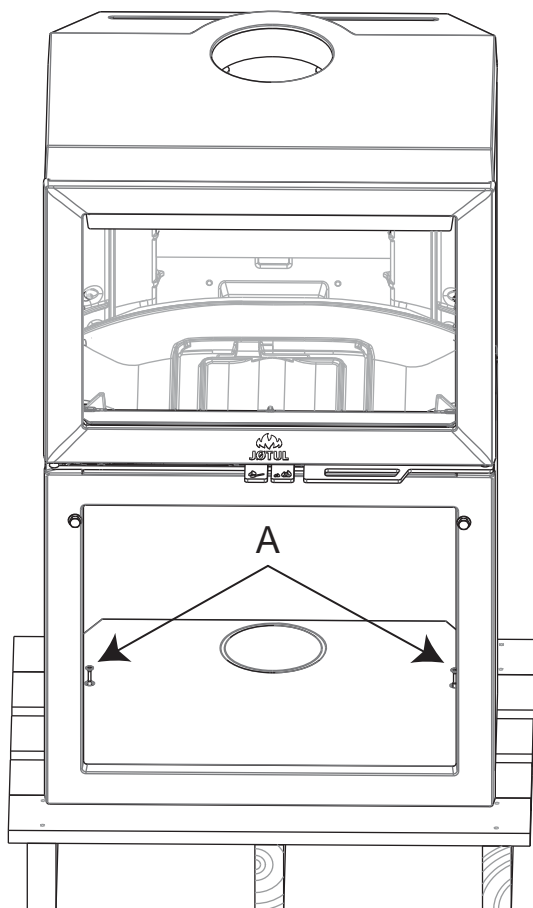
Huom.! Tuote on painava! Hanki apuvoimia tulisijan pystyttämiseen ja asentamiseen.

Huom.! Tulisijan päällyslevyn päälle ei saa laittaa mitään esineitä tms., koska sellaiset voivat vaurioittaa tulisijan maali-/emalipintaa.

Huom.! Lue asennus- ja käyttöohje huolellisesti ennen tulisijan pystyttämistä!

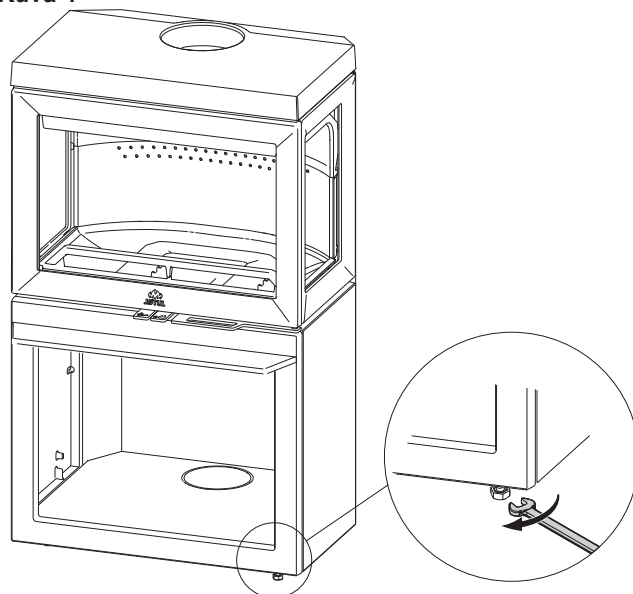
4.1 Valmistelut – Jøtul 520

Kuva 3



1. Irrota molemmat 2 ruuvit (A), joilla kamiina on kiinnitetty kuormalavaan kuljetuksen ajaksi.
2. Anna kamiinan seistä kuljetuslavan päällä.
3. Tarkista, että tulisijan säätövipu (B) liikkuu vaivatta.

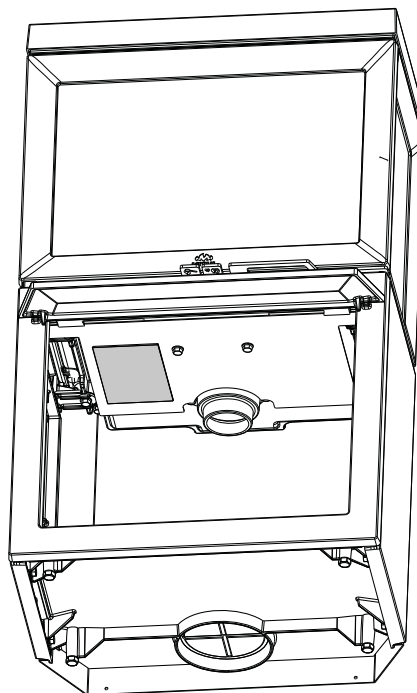
Kuva 4



4. Nosta kamiina pois kuormalavalta.
5. Sijoita kamiina paikalleen kokeeksi ja säädä se kiintoavainta käyttäen täysin suoraan takkasydämen 4 korkeudensäätöruuvilla. Merkitse seinään oikea kohta, jos kamiinan savuputki ja raitisilmaliitäntä vedetään kamiinan takaa. **Huom.!** Ota korkeutta säätäessäsi huomioon lattialevyn korkeus.

Hyväksyntäkilpi

Kuva 5



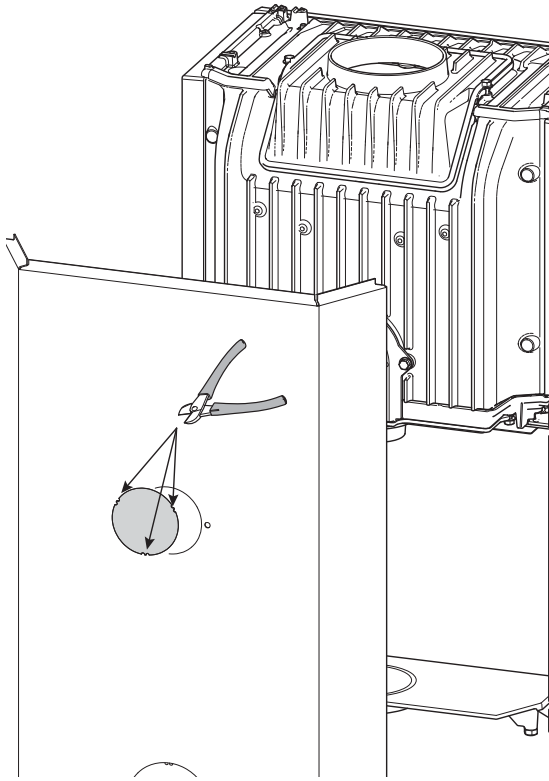
SUOMI

Raitisilmaliitettä

Tulipesän takaliitännän kautta

Kun Jøtul F 520 toimitetaan, siinä on valmiina raitisilmaliitettä tulipesän alla. Raitisilmaliitettä voidaan tarvittaessa asentaa tulipesän taakse

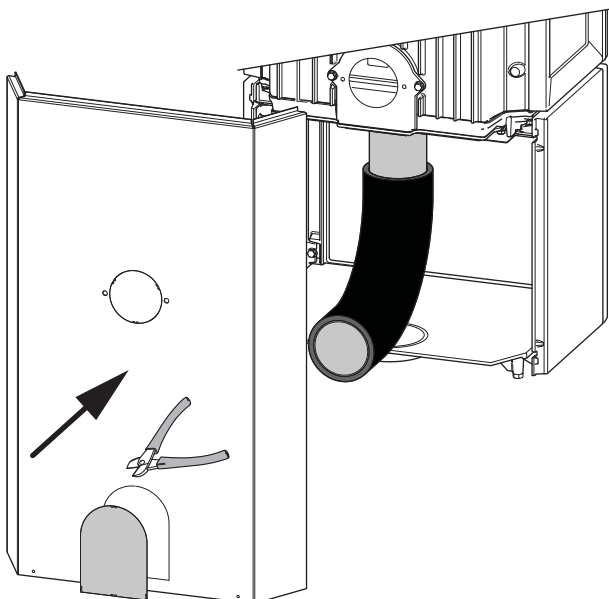
Kuva 6



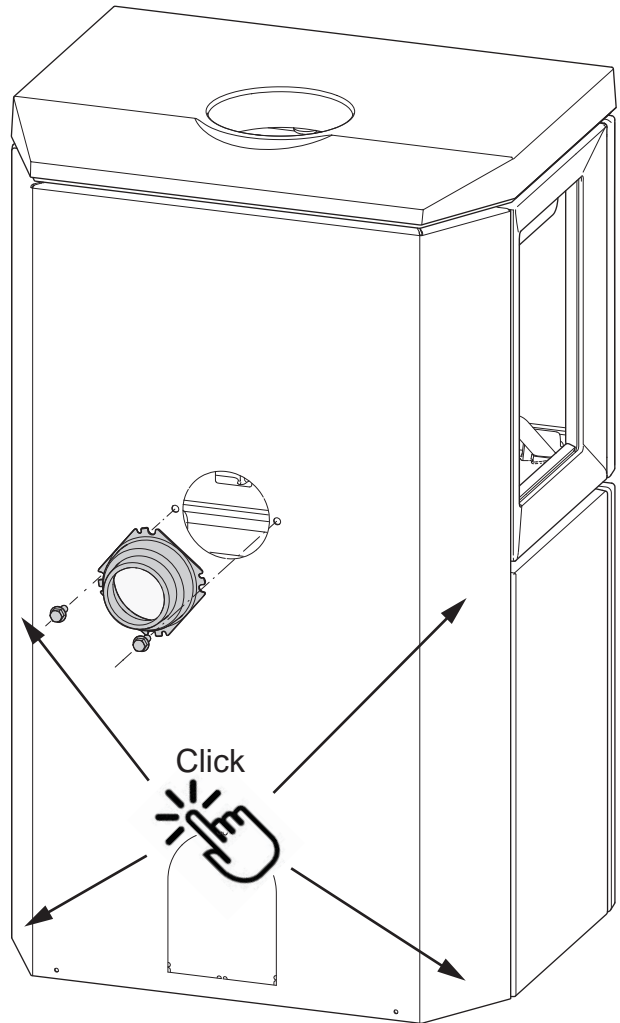
- Leikkaa kannen kiinnikkeet poikki katkaisupihdeillä.

Vaihtoehto tulipesän takaliitännän kautta

Kuva 6b

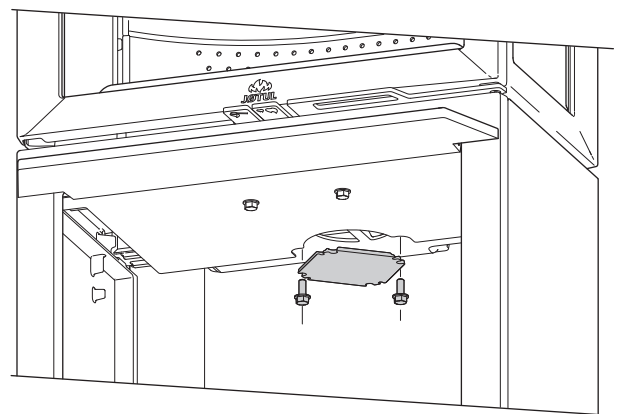


Kuva 7



Katso Ø80/ Ø100 mm:n raitisilmaletkun (lisävaruste - tuotenro 51047509 / 51012164) liittämistä koskevat ohjeet raitisilmaliitännän mukana tulevasta asennusohjeesta (tuotenro 10047508). Katso raitisilmaliitännäsarjan mukana toimitettua asennusohjetta. Kiinnitä raitisilmaliitännäkappaleen letku letkunkiristimellä. Raitisilmaletkun eriste katkaistaan noin 100 mm:n etäisyydellä tulipesän alapuolella.

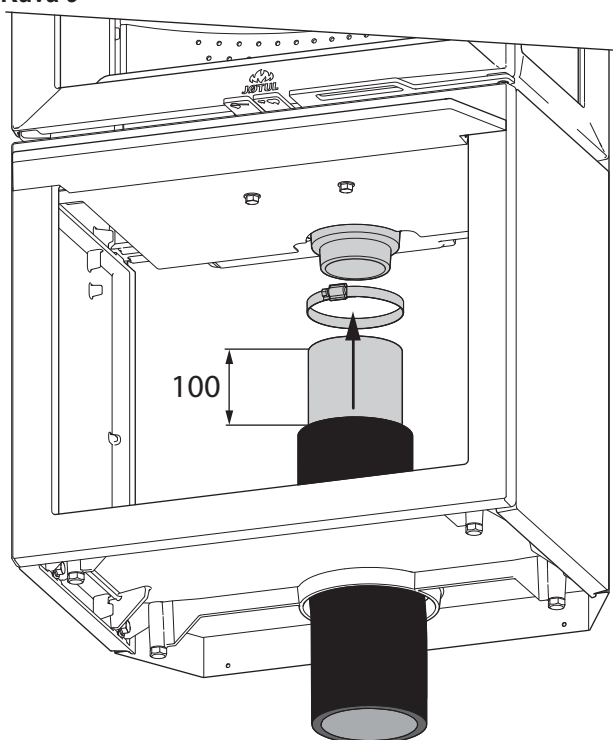
Kuva 8



Kiinnitä sitten kansi tulipesän pohjassa olevaan raitisilmaliitännään.

Raitisilmaliitântä lattian kautta

Kuva 9



Katso Ø80 / Ø100 mm:n raitisilmaletkun (lisävaruste - tuotenro 51047509 / 51012164) liittämistä koskevat ohjeet raitisilmaliitännän mukana tulevasta asennusohjeesta (tuotenro 10047508). Katso raitisilmaliitântäsarjan mukana toimitettua asennusohjetta. Kiinnitä raitisilmaliitântäkappaleen letku letkunkiristimellä. Raitisilmaletkun eriste katkaistaan noin 100 mm:n etäisyydellä tulipesän alapuolella.

4.3 Savupiippu ja savuputki

- Tulisija voidaan liittää vain savupiippuun ja savuputkeen, jotka on tarkoitettu kiinteällä polttoaineella palavaan tulisijaan ja jotka kestävät kohdassa «**2.0 Tekniset tiedot**» mainitun savukaasujen lämpötilan.
- Savupiipun poikkipinta-alan on oltava tulisijalle riittävä. Laske savupiipun tarvittava poikkipinta-ala kohdassa «**2.0 Tekniset tiedot**» olevien tietojen mukaan.
- Liitântä savupiippuun on tehtävä savupiipun toimittajan asennusohjeen mukaisesti.
- Ennen kuin savupiippuun tehdään reikä, on tulisija sijoitettava paikalleen kokeeksi, jotta saadaan selville tulisijan ja savupiippuun tehtävän reiän oikea paikka. Ks. minimimitat **kuvasta 1**.
- Katso, että savuputki on koko matkaltaan nousukulmassa savupiippuun saakka.
- Huolehdi siitä, että nuohous onnistuu, kun kamiinan savuputki vedetään takaa tai päältä ja savuputkessa on kulma. Tarvittaessa on käytettävä savuputkea, jossa on nuohousluukku.
- Huomaa myös, että liitântöjen tulee joustaa jonkin verran. Siten estetään halkeamien syntyminen.
- Suositeltava veto savupiipussa, ks. «**2.0 Tekniset tiedot**».

HUOM.! Savuputken suositeltava minimipituus on 3,5 m savuputkiliitännästä. Jos savupiippu vetää liian hyvin, voidaan savuputkeen asentaa vedon säätämiseksi savupelti.

Samaan savupiippuun voidaan liittää useita kiinteää polttoainetta polttavia tulisijoja, jos savupiipun poikkipinta-ala on riittävän suuri. Huom.!

Selvitä voimassa olevista rakennusmääräyksistä, mikä on sallittua. Hyväkin savupiippu voi toimia huonosti, jos sitä käytetään väärin.

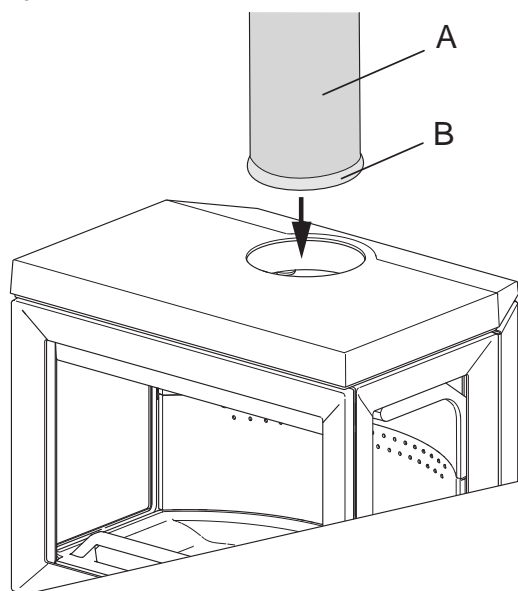
Käyttö erilaisissa sääolosuhteissa

Tuulella voi olla suuri vaikutus savupiipun toimintaan ja siihen, kuinka tulisija toimii erilaisissa tuuliolosuhteissa. Tulisijan ilmaisaantia voidaan joutua säätämään hyvän palamisen aikaansaamiseksi.

4.4 Päättä liitettävän savuputken asennus

Kun tulisija toimitetaan tehtaalta, savuputkiliitântä on asennettu päältä liitettävää savuputkea varten.

Kuva 10

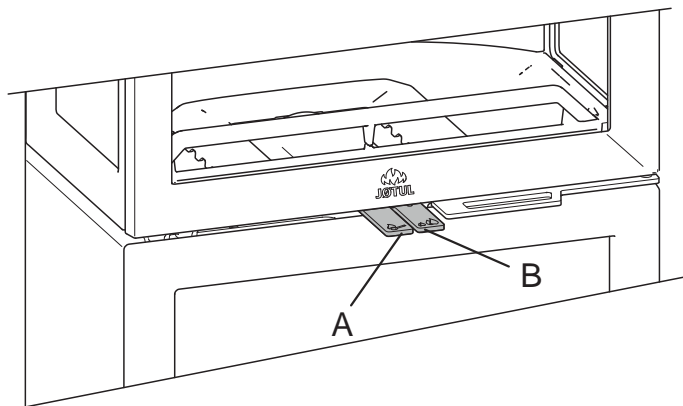


1. Työnnä savuputki (A) päällysläpyn kautta ja kiinnitä se tulisijan yläosassa olevaan savuputkiliitântään.
2. Tiivistä liitântä kunnolla tiivisteellä (B).

4.5 Toimintojen tarkastaminen

Tarkasta kahvojen ja vipujen toiminta, kun tulisija on pystytetty. Niiden tulee liikkua kevyesti ja toimia kunnolla.

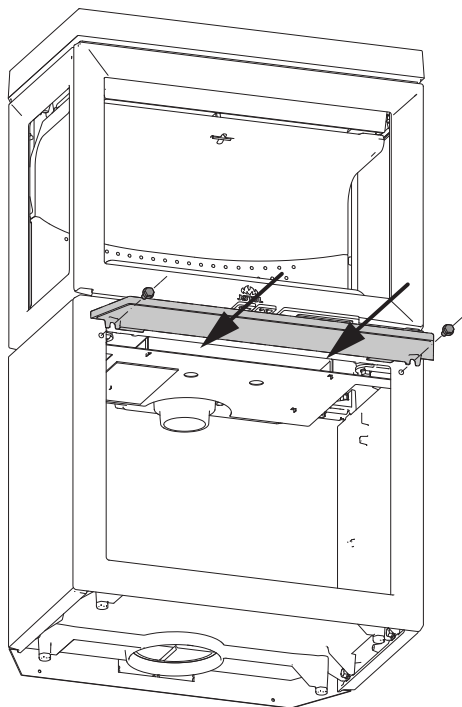
Kuva 11



Vedä ulos sytytysilmaventtiili (A) (paloilmaventtiili (B) tulee samalla ulos sen mukana).

4.6 Tuhkalistan asentaminen

Kuva 11



5.0 Päivittäinen käyttö

Lämmittämisen aikana syntyvä haju

Ensimmäisellä lämmityskerralla tulisijasta voi tulla huoneilmaan ärsyttävää höyryä, joka haisee jonkin verran. Höyry ei ole myrkyllistä, mutta huonotila on syytä tuulettaa kunnolla. Anna tulen palaa täydellä vedolla, kunnes kaikki höyryt ovat palaneet pois siten, ettei höyryjä ja hajua enää esiinny.

Puiden polttaminen

Huom.! Ulos tai kylmiin tiloihin varastoitu polttopuu on otettava sisälle n. vuorokautta ennen käyttöä, jotta se ehtii saavuttaa huonelämpötilan.

Tulisijassa voidaan polttaa puita monilla eri tavoilla, mutta on oltava tarkkana sen suhteen, mitä tulisijassa poltetaan. Ks. kohta "Polttopuun laatu".

Huom.! Jos tulisijat saavat liian vähän ilmaa, se voi heikentää palamista, lisätä päästöjä ja huonontaa hyötysuhdetta.

Polttopuun laatu

Hyvälaatuisella polttopuulla tarkoitetaan useimpia tavallisia puulajeja, kuten koivua, kuusta ja mäntyä.

Polttopuun on oltava niin kuivaa, että sen vesipitoisuus on enintään 20 %.

Siksi puut tulisi kaataa viimeistään keväällä. Puut halkaistaan ja pinotaan ilmastavasti. Puupino on suojattava niin, ettei se ole alttiina liialliselle sadevedelle. Puut on otettava sisään aikaisin syksyllä ja pinottava/varastoitava talven käyttöä varten.

Älä koskaan polta tulisijassa seuraavia materiaaleja:

- talousjätettä, muovipusseja jne.,
- maalattua tai lahosuojattua puuta (joka on hyvin myrkyllistä),
- lastulevyä ja pinnoitettuja puulevyjä,
- ajopuuta (merivesi).

Näiden polttaminen voi vaurioittaa tuotetta ja saastuttaa ympäristöä.

Huom.! Älä koskaan käytä tulisijan sytyttämisessä palavia nesteitä, kuten bensiiniä, parafiiniä, spritiä tms. Voit saada vammoja ja tulisija voi vaurioitua.

Sytytysvaiheessa (pieneksi pilkotut puut):

Pituus:	30 - 50 cm
Halkaisija:	6 - 10 cm
Puiden määrä sytytysvaiheessa:	3 kpl pilkottuja puita, 0,6-0,8 kg ja 10-12 kp 1 sytykepuuta, yhteensä noin 1 kg

Polttopuut (halkaistut):

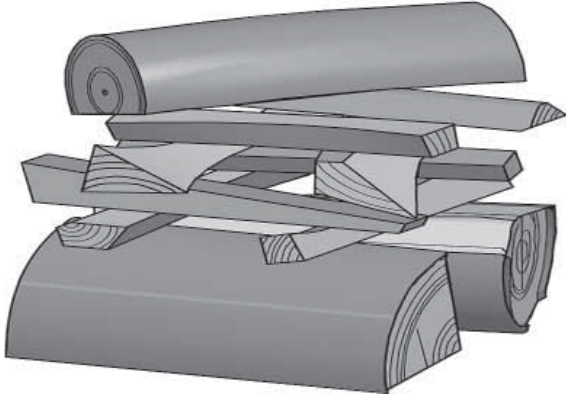
Suosittelava pituus:	30 - 50 cm
Puidenlisäysväli:	n. 50 minuutin välein
Puun maksimimäärä kerralla:	2,3 kg
Puiden määrä lisäyskerralla:	2 - 3 kpl

Nimellislämpöteho saavutetaan, kun ilmaventtiili on noin 40-70 % auki ja sytytysventtiili 0-50 % auki

Syöttäminen

Avaa ilmaventtiili

Kuva 12



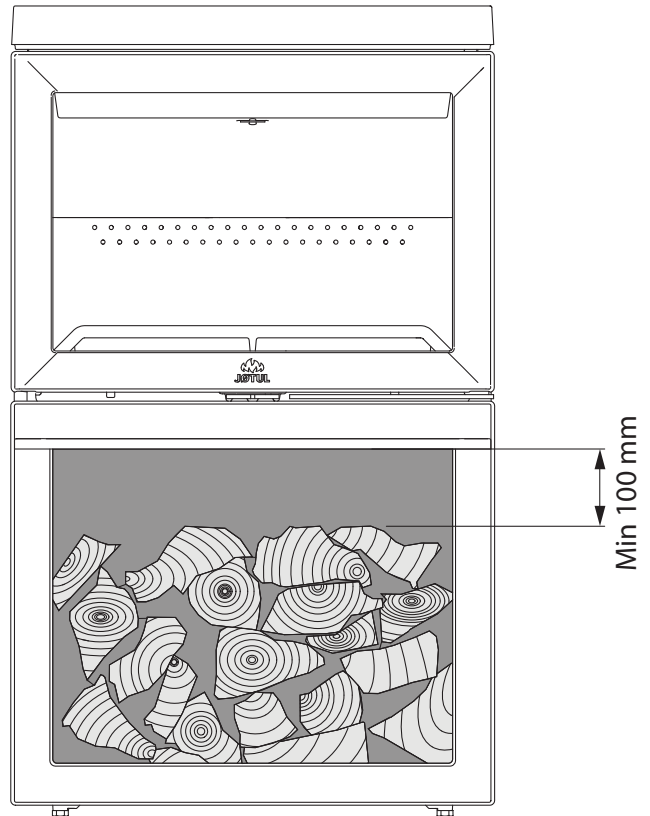
- Laita tulipesän pohjalle kaksi polttopuuta ja pinoa sytykkeet kerroksittain.
- Laita päällimmäiseksi yksi keskikokoinen polttopuu.
- Laita 2-3 sytytysbrikettiä/sytykepuuta heti ylimmäisen sytykekerroksen alapuolelle ja sytytä.
- **Huom.!** Polttopuiden maksimipinoamiskorkeus on vaakasuorien reikien alapuolella.
- Sulje sytytysventtiili heti, kun puut ovat syttyneet kunnolla palamaan.
- Säädä sitten palamista ilmaventtiilillä saadaksesi aikaan haluamasi lämmitystehon.
- Tarkista, että jälkipalaminen (toissijainen poltto) alkaa. Sen havaitsee parhaiten katsomalla, että liekit palavat keltaisina palopesän yläosan reikien kohdalla.
- Normaaleissa veto-olosuhteissa voit sulkea luukun tässä vaiheessa, niin tuli pitää itse huolen itsestään.

Puiden lisääminen

Lisää puita usein, mutta kullakin kerralla vain vähän. Jos puita poltetaan liian suurella tulella, savupiippuun voi kohdistua liian suuri lämpörasitus. Polta puita kohtuullisella tulella. Vältä kituliasta palamista, koska silloin saastepäästöt ovat suurimmat. Polttaminen on parasta, kun puut palavat kunnolla ja savupiipusta tuleva savu on lähes näkymätöntä. Polttaminen on parasta, kun puut palavat kunnolla ja savupiipusta tuleva savu on lähes näkymätöntä. **Huom.!** On tärkeää, että luukku on kiinni puiden polttamisen aikana.

Polttopuiden pinoaminen

Kuva 13



- Polttopuupinon ja tulipesän pohjan välille on jätävä vähintään 100 mm tyhjää tilaa.

5.1 Liiallista kuumentamista koskeva varoitus

Tulisijaa ei saa koskaan kuumentaa liian kuumaksi

Ylikuumentamisella tarkoitetaan sitä, että tulisijaan laitetaan liikaa polttopuita ja/tai se saa liikaa ilmaa, jolloin lämpöä kehittyy liian paljon. Varma merkki ylikuumentamisesta on, että jotkut kohdat tuotteesta alkavat hehkua. Ilmaventtiiliä on silloin säädettävä välittömästi pienemmälle.

Jos epäillään, että savupiippu vetää liian hyvin/huonosti, on kysyttävä neuvoa asiantuntijalta.

(Ks. «4.0 Asennus (savupiippu ja savutupki)».)

5.2 Tuhkan poistaminen

- Jøtul F 520 tulisijassa on tuhkalaatikko, jonka ansiosta tuhka on helppo tyhjentää.
- Poista tuhka vasta, kun tulisija on jäähtynyt täysin.
- Pudota tuhka tulipesän ritilän läpi tuhkalaatikkoon. Käytä tarvittaessa käsinettä ja tartu tuhkalaatikon kädensijaan ja vie tuhkat ulos. Katso, ettei tuhkalaatikko tule koskaan niin täyteen, ettei tuhka pääse putoamaan ritilän läpi tuhkalaatikkoon.
- Katso, että tuhkalaatikko menee kunnolla sisään ennen kuin suljet luukun.

SUOMI

6.0 Tulisijan huolto

6.1 Luukun lasin puhdistaminen

Jøtuln tulisijoissa ilma ohjautuu luukun lasiin. Ilmaventtiilin kautta ilma kulkee lasin sisäpintaa pitkin, mikä vähentää lasin nokeentumista.

Lasiin kertyy aina kuitenkin jonkin verran nokea, mutta sen määrä riippuu veto-olosuhteista ja ilmaventtiilin säädöstä. Suurin osa nokikerroksesta palaa normaalisti pois, kun ilmaventtiili säädetään maksimiasentoonsa ja tulisijaa poltetaan kunnolla.

Hyvä neuvo! Kun alat puhdistaa luukun lasia, kostuta talouspaperia lämpimällä vedellä ja ota siihen vähän tuhkaa tulipesästä. Hiero lasia tuhkalla ja pyyhi lasi vielä puhtaalla vedellä. Kuivaa lasi hyvin. Jos lasia on puhdistettava perusteellisemmin, on suositeltavaa käyttää lasinpuhdistusainetta (noudata pakkauksessa olevaa käyttöohjetta).

6.2 Puhdistaminen ja noen poistaminen

Tulisijan sisäpuolella oleviin kuumeneviin pintoihin kertyy palamisen aikana nokea. Noki eristää tehokkaasti ja heikentää siksi tulisijan lämmönluovutuskykyä. Jos tulisijaan kertyy nokikerrostuma, se voidaan poistaa noenpoistoharjalla. Jotta tulisijaan ei kertyisi vettä ja tervakerrostumia, tulisijaa on lämmitettävä voimakkaasti säännöllisin väliajoin, jotta kerrostuma kuivuisi. Tulisija on puhdistettava sisältä kerran vuodessa, jotta sen lämmönluovutuskyky pysyisi parhaana. Puhdista tulisija mielellään savupiipun ja savupiipun liitäntäputken nuohoamisen yhteydessä.

6.3 Savupiipun liitäntäputken nuohominen

Muussa tapauksessa liitäntäputki nuohotaan liitäntäputken nuohoamislukun tai tulisijan luukun kautta. Tulipesän yläosa ja ohjauslevyt on otettava ensin pois.

6.4 Tulisijan tarkastaminen

Jøtul suosittelee, että tarkastat tulisijan itse nuohouksen/puhdistuksen jälkeen. Tarkasta, että näkyvillä olevissa pinnoissa ei ole halkeamia. Katso myös, että kaikki liitännät ovat tiiviitä ja että tiivisteet ovat kunnolla paikoillaan. Kuluneet tai muotonsa menettäneet tiivisteet on vaihdettava. Puhdista tiivisteiden ura huolellisesti ja kiinnitä tiiviste kunnolla paikalleen keraamisella liimalla (saatavissa paikalliselta Jøtul-myyjältä). Liitos on kuiva hetken kuluttua.

6.5 Ulkopintojen huolto

Maalattujen tulisijojen väri voi muuttua muutaman vuoden käytön jälkeen. Ulkopinnat on puhdistettava ja irtonaiset hiukkaset on harjattava pois ennen kuin pinta maalataan uudestaan.

Emaloidut tuotteet: Kun uutta tulisijaa käytetään ensimmäisiä kertoja, sen pintoihin voi kondensoitua vettä. Se on kuivattava pois, jotta tulisijaan ei jäisi pysyviä tahroja, kun sen pinta kuumenee.

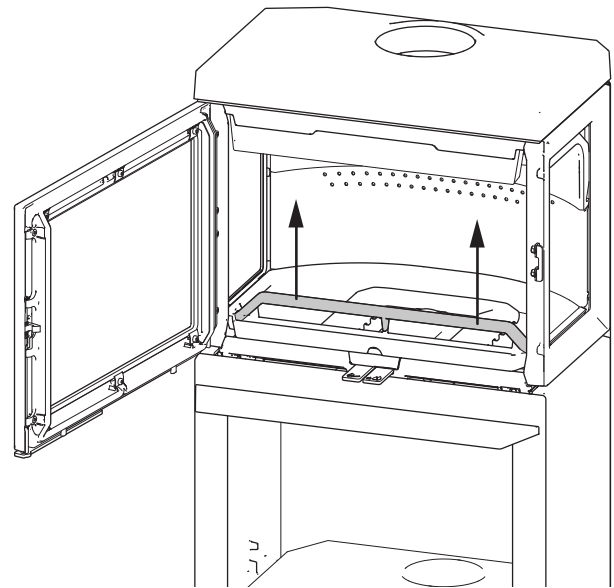
7.0 Huolto

Varoitus! Tuotteeseen ei saa tehdä muutoksia ilman valmistajan lupaa! Käytä vain alkuperäisiä varaosia!

7.1 Huolto/tulipesän osien vaihtaminen

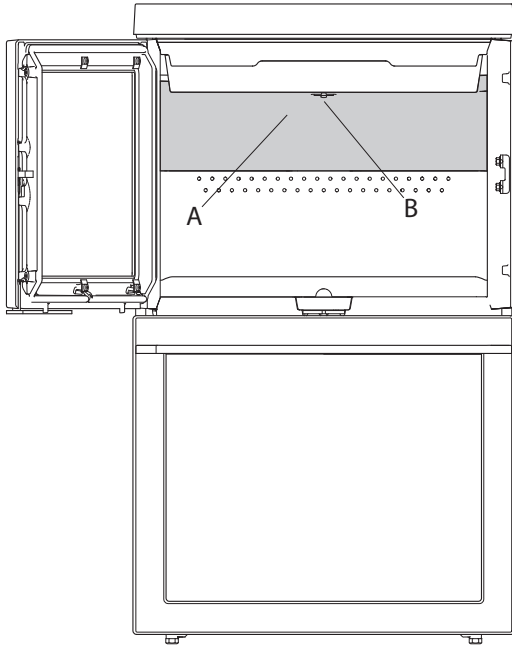
Huom.! Käytä apuvälineitä varovasti! Vermikuliittilevyt voivat vaurioitua liian kovakouraisesta käsittelystä.

Kuva 14



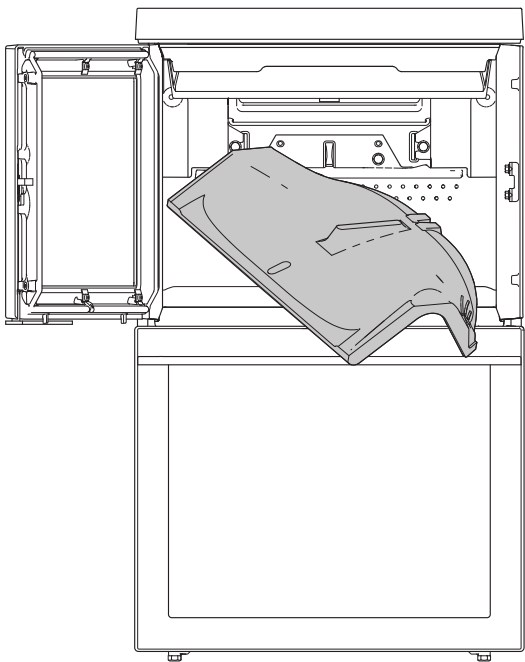
1. Avaa luukku ja irrota klapistoppari (A).

Kuva 15



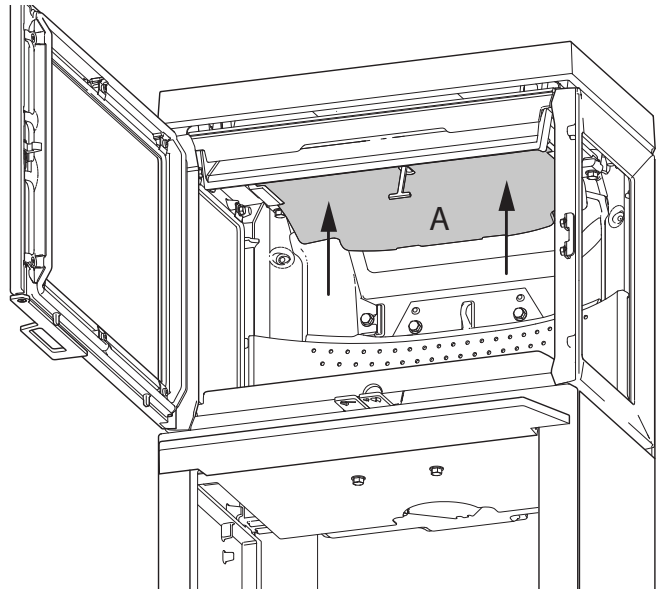
2. Nosta ensin ylös tulipesän yläosaa (A). Käännä vipua (B) 90° ja irrota se. Vedä tulipesän yläosa alas sen takareunasta.

Kuva 16



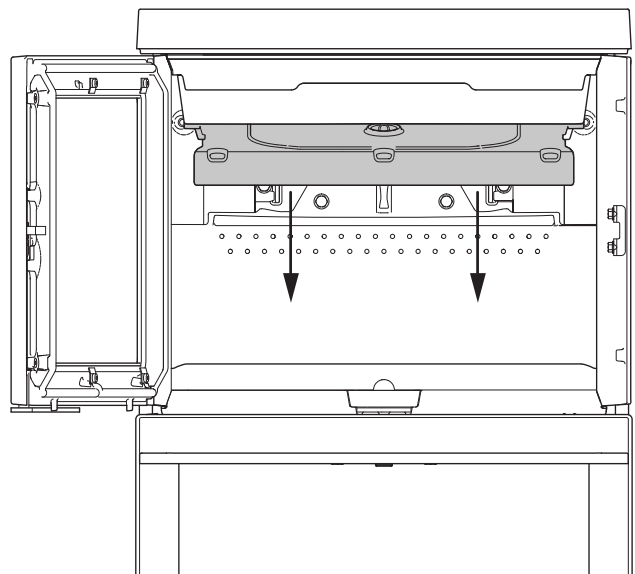
3. Käännä tulipesän yläosan toinen kulma itseesi päin ja vedä se sivuttain ulos.

Kuva 17



4. Ota sitten pois ohjauslevy (A) nostamalla sitä ensin hiukan ylöspäin. Työnnä sitten ohjauslevyä taaksepäin.

Kuva 18



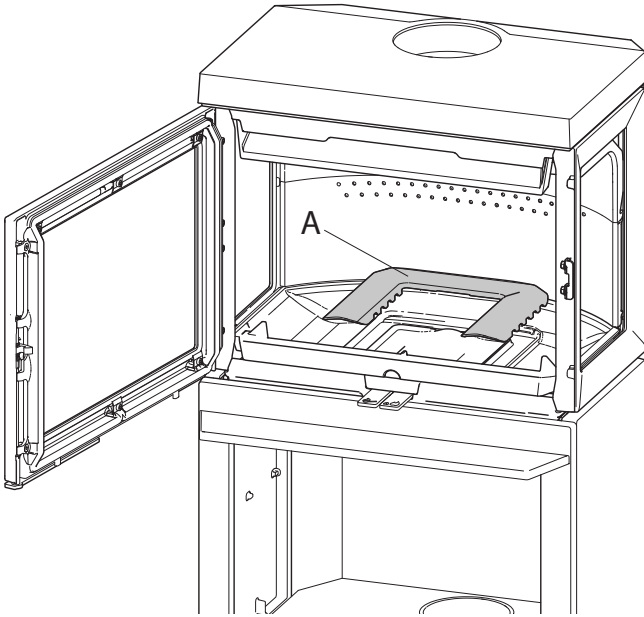
5. Laske ohjauslevy alas ja ota se pois.

SUOMI

7.2 Takkasydämen säätäminen suoraan

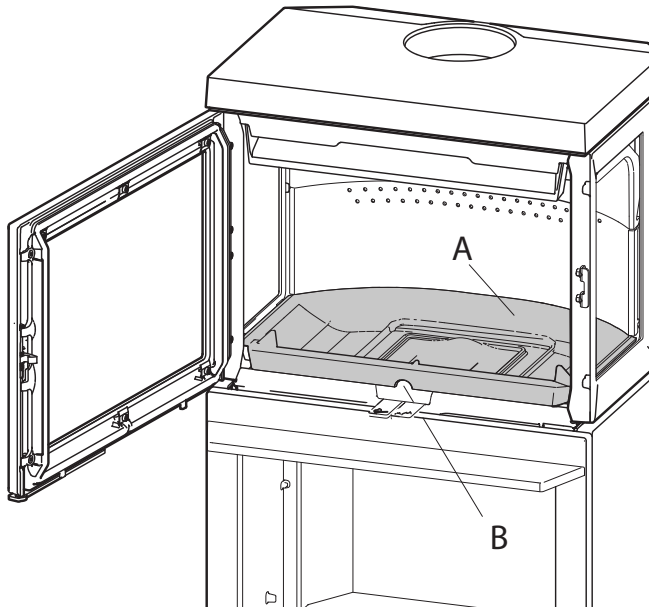
Kun takkasydän asennetaan paikallaan muurattuun tulisijaan, elementtitakkaan tai avotakkaan, on huolehdittava siitä, että takkasydän tulee täysin suoraan.

Kuva 19



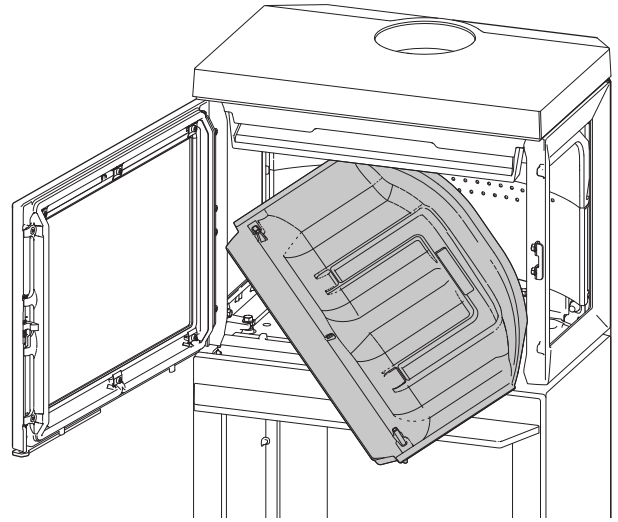
1. Nosta ilmakehävientia (A) ja ota se pois.

Kuva 20



2. Ota kiinni tulipesän pohjan (A) etureunassa olevasta aukosta (B) ja nosta tulipesän pohjaa ylös.

Kuva 21

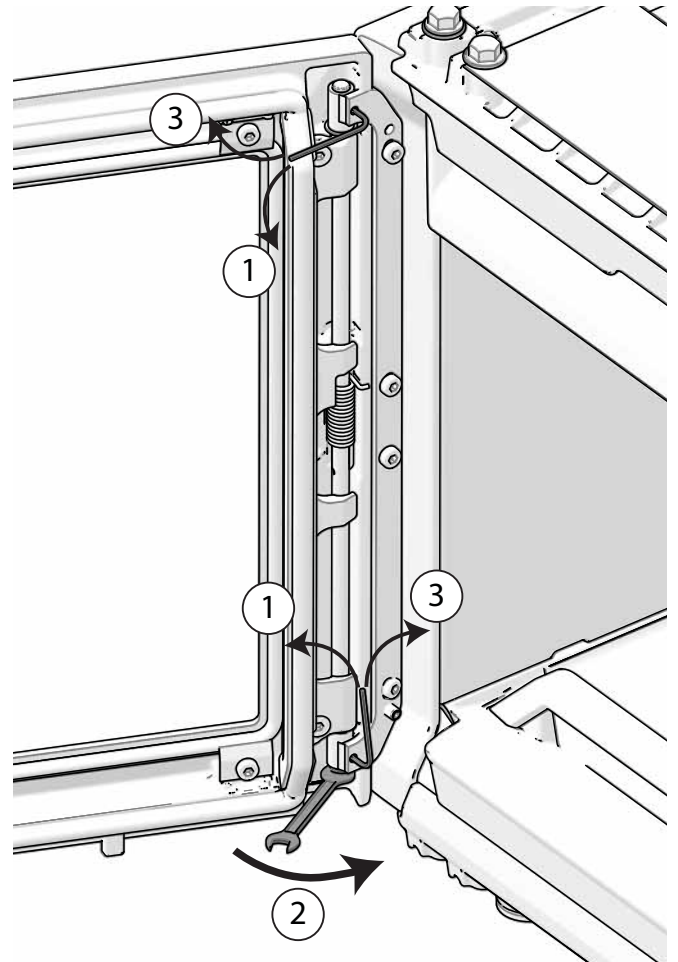


3. Käännä toinen tulipesän pohjan etukulmista itseesi päin ja nosta pohja ulos kallistaen sitä samalla.
4. Laita pohjalevy, tulipesän yläosa ja sivupalolevyt takaisin paikoilleen.

7.3 Itsestään sulkeutuva ovi

Tekemällä tämän muutoksen ovi sulkeutuu itsestään.

Kuva 22



1. Löysää kaksi kuusiokoloruuvia.
2. Kiristä alapuolen ruuvi.
3. Kiristä kuusiokoloruuvi uudelleen.

HUOM! Tämä toimenpide on muotoiltava useita kertoja halutun vaikutuksen saavuttamiseksi.

8.0 Käytössä ilmenevät ongelmat - vianmääritys

Huono veto

Varmista, että savupiipun pituus vastaa paikallisia lakeja ja määräyksiä. (Katso tarkempia tietoja myös asennusohjeen kohdista «**2.0 Tekniset tiedot**»).

Tarkista, että savupiipun poikkipinta-ala vastaa asennusohjeen kohdassa «**2.0 Tekniset tiedot**» olevia määrityksiä.

Katso, ettei mikään estä savukaasujen pääsyä ulos (esim. puiden oksat, puut).

Jos epäilet, että savupiippu vetää liian hyvin/huonosti, kysy asiantuntijalta neuvoa savupiipun mitoituksesta ja vedon parantamisesta.

Tuli sammuu hetken kuluttua

- Varmista, että polttopuut ovat riittävän kuivia.
- Tarkista, onko talossa alipainetta, sulje mekaaniset tuulettimet ja avaa ikkuna tulisijan läheltä.
- Tarkista, että ilmaventtiili on auki.
- Varmista, että savukanava ei ole nokeentunut tukkoon.

Jos luukun lasiin kertyy epätavallisen paljon nokea

Luukun lasiin kertyy aina nokea, mutta sen määrä riippuu seuraavista asioista:

- Polttopuiden kosteuspitoisuudesta.
- Veto-olosuhteista.
- Ilmaventtiilin asennosta.

Suurin osa noesta palaa normaalisti pois, kun ilmaventtiili on täysin auki ja tuli palaa kunnolla tulisijassa.

9.0 Lisävarusteet

9.1 Raitisilmaliitännän kansi

Tuoteno: 51049688

9.2 Katso Ø 80 mm:n raitisilmaletkun

Tuoteno : 51047509

9.3 Katso Ø 100 mm:n raitisilmaletkun

Tuoteno : 51012164

9.4 Jøtul F 520 High Top

Tuoteno: 51053360

9.5 Lämpöä varavaat elementit

Tuoteno: 10026701

9.6 Luukun salpa, koko asennussarja, vasen

Kun luukun saranat ovat oikealla puolella

Tuoteno: 50045754

9.7 Jøtul F 520 Konvektiosarja takana

Tuoteno: 50066107

9.8 Jøtul F 520 HT Konvektiosarja takana

Tuoteno: 50066122

9.9 Jøtul F 520 / F 620 Valurautapuoli Vasen BP

Tuoteno: 51063409

9.10 Jøtul F 520 / F 620 Valurautapuoli Oikea BP

Tuoteno: 51063410

9.11 Jøtul F 520 / F 620 Konvektiosarjan puoli FR/FL (sama nro molemmilla puolilla)

Tuoteno: 50063453

10.0 Kierrätys

10.1 Pakkauksen kierrätys

Tulisija toimitetaan seuraavanlaisessa pakkauksessa:

- Puinen lava, joka voidaan sahata kappaleiksi ja polttaa tulisijassa.
- Pakkauspahvi, joka toimitetaan pahvin kierrätykseen.
- Muovipussit, jotka toimitetaan kierrätykseen.

10.2 Tulisijan kierrätys

Tulisijan valmistusmateriaalit ovat:

- Metalli, joka toimitetaan metallin kierrätykseen.
- Lasi, jota **on käsiteltävä ongelmajätteenä. Tulisijan lasiosia ei saa laittaa lasin kierrätykseen.**
- Vermikuliitista valmistetut palolevyt, jotka voidaan käsitellä tavallisena jätteenä

11.0 Takuuehdot

1. Takuumme kattaa:

Jøtul AS takaa, ettei ulkoisissa valurautaosissa ole materiaali- tai valmistusvirheitä, kun tuote ostetaan. Ulkoisten valurautaosien takuu voidaan pidentää 25 vuodeksi tuotteen toimituspäivästä lukien rekisteröimällä tuote osoitteessa jotul.com ja tulostamalla laajennetun takuun kortti kolmen kuukauden sisällä ostopäivästä lukien. Suosittelemme, että takuukorttia säilytetään yhdessä maksukuitin kanssa. Jøtul AS takaa myös, ettei teräsosissa ole materiaali- tai valmistusvirheitä tuotteen ostohetkellä, ja tämä takuu on voimassa 5 vuotta tuotteen toimituspäivästä.

Takuu on voimassa sillä ehdolla, että tulisijan on asentanut ammattitaitoinen asentaja asennusta koskevien lakien ja määräysten sekä Jøtulin asennus- ja käyttöohjeen mukaisesti. Korjattujen tuotteiden ja vaihdettujen osien takuu on voimassa alkuperäisen takuun loppuun.

2. Takuu ei kata:

- 2.1. Vaurioita kuluviissa osissa, kuten palolevyissä, ritilöissä, savuputkiliitännöissä, tiivisteissä ja vastaavissa, koska ne vaurioituvat ajan myötä normaalin kulumisen seurauksena
- 2.2. Vaurioita, jotka ovat syntyneet sen seurauksena, että tulisijaa on huollettu väärin, lämmitetty liikaa tai lämmitetty vääränlaisesta poltettavaa materiaalia käyttäen (esimerkkejä vääränlaisesta poltettavasta materiaalista ovat seuraaviin rajoittumatta ajopuu, kyllästetty puu, lastulevy, vaneri) tai liian kosteaa/märkää puuta käyttäen
- 2.3. Asennettuja lisäosia vedon, ilmansaannin tai muiden olosuhteiden parantamiseksi, mitä Jøtul ei ole pystynyt valvomaan
- 2.4. Tulisijaan tehtyjä muutoksia ilman Jøtulil lupaa tai jos on käytetty muita kuin alkuperäisiä osia
- 2.5. Vaurioita, jotka ovat syntyneet myyjän luona varastoinnin aikana, kuljetuksen aikana myyjältä tai asennuksen/ pystytyksen aikana
- 2.6. Tuotteita, jotka on on myynyt muu kuin valtuutettu myyjä alueilla, joilla Jøtulilla on oma jakelujärjestelmänsä
- 2.7. Lisäkuluja (esimerkiksi ja seuraaviin rajoittumatta kuljetus-, työ- tai matkakulut) tai epäsuoria vahinkoja

Pellettiuneja, lasi-, kivi-, betoni- tai emaliosia ja maalipintoja (esimerkiksi ja seuraaviin rajoittumatta niiden lohkeamista, halkeamista, kuplimista tai värjäytymistä ja säröilyä) koskee kunkin maan kuluttajatuotteiden myyntiä koskeva lainsäädäntö. Tämä takuu koskee Euroopan talousalueella ostettuja tuotteita. Kaikki takuuta koskevat asiat on hoidettava paikallisen valtuutetun Jøtul-myyjän kanssa kohtuulliseksi katsottavan ajan sisällä, mutta kuitenkin 14 päivän kuluessa siitä päivästä, jolloin vaurio tai puute havaittiin ensimmäisen kerran. Katso luetteloa myyjistä osoitteessa jotul.com.

Mikäli Jøtul ei pysty täyttämään edellä olevissa takuuehdoissa mainittuja velvoitteitaan, Jøtul tarjoaa korvauksetta lämmityskapasiteetiltaan vastaavan korvaavan tuotteen.

Jøtul pidättää itsellään oikeuden kieltäytyä osien vaihtamisesta tai huollosta siinä tapauksessa, ettei takuuta ole rekisteröity tietoverkon kautta. Tämä takuu ei vaikuta mahdollisiin noudatettaviin kuluttajatuotteiden myyntiä koskevan kansallisen lainsäädännön mukaisiin oikeuksiin. Kussakin maassa noudatettava reklamaatio-oikeus on voimassa tuotteen ostopäivästä lukien ja vain ostokuitin / tuotteen sarjanumeron esittämällä.

NO | Kvalitet- og sikkerhetskontroll



Siden 1853 har Jøtul vært kjent for å produsere ovner og peiser av høy kvalitet og med lang levetid. Vi ønsker å tilby våre kunder de absolutt beste produktene og gir derfor også markedets lengste garanti. Gjennom vår produkt- og kvalitetskontroll vektlegges nettopp dette – trygghet og sikkerhet. Kontrollen forsikrer deg som forbruker et sikkert og godt kvalitetsprodukt gjennom hele produktets levetid. Velger du en Jøtul gjør du et trygt valg.

EN | Quality and safety control

Since 1853 Jøtul has been known for manufacturing stoves and fireplaces of high quality and long lifetime. We want to offer our customers the absolute best products and therefore we have the longest guarantee on the market. Through our product and quality control, we emphasize this - safety and security. Our control assures you, the consumer a safe and good quality product throughout its lifetime. By choosing Jøtul, you have made a safe choice.

Utført/ Checed	Kvalitet- og sikkerhetskontroll av Jøtul F 520	Quality and safety check of Jøtul F 520
	Overflater er i henhold til Jøtuls kvalitetsstandard	Surfaces are according to Jøtul workmanship standard
	Glass er kontrollert, og frie uten hakk, merker, riper	The Glass is inspected and without any marks and scratches.
	Synlige skruer, glassklips og hengsler er montert riktig, og etter sjekket.	All visible screws, hinges and clips are checked and assembled correctly.
	Pakninger er riktig lagt, godt limt og med riktig pakningstrykk.	Ropes are correct, fastened and assembled with correct pressure.
	Innvendig deler er lagt ved i produktet: Hanske, mappe m/4 stk M&B, Br.anv og pose pakket.	Additional Components are included: Glove, 4PCS M&B, manual, and accessory bag.
	Glass dekker lisser, og spalte er lik mot dør på alle sider. Sideglass sjekkes at er montert riktig vei.	The glass, and side glass, are assembled correct. Glass over the rope and with the same distance to the door an all sides.
	Lukkemekanismen er funksjons testet, og fungerer som den skal.	Locking mechanisms and valves are controlled and adjusted to the product.
	Håndtak og ventiler er riktig justert og tilpasset til produktet.	Handel and air valves are adjusted accordantly to the prouct.
	2 stk trekkventiler er montert og funksjons testet.	Air valves are controlled, and tested.
	Dør er riktig justert: -Opp/ned	The door is adjusted correctly, up/down.
	1 stk hvelv er fri for skader, festet m/hvelvlås og tre-kloss, og folie er montert.	The baffle plate is free for marks, dents and scratches. Locked with baffle lock, Wood piece, and foil.
	Bakre brennplate er fri for hakk, merker og riper.	Burn plate is free for marks, dents and scratches.
	Topp plate øvre ligger stødig på produktet.	Top plate is stady on the product.
	Produktet er fritt for utvendig kitt– mellom frontsider/ topp-sider.	The product is checked for cement, outside, and between front and top sides.
	Godkjenningsskilt er sjekket mot ordrenummer og serienummer på produktet.	Approval sign: Checked against order number correspond with this product.
	Målt verdi for lekkasjekontroll: m³/t	Leakage test complete, measured value. m³/t
Lot# /Serie nr.		Checked by/Kontrollert av
		Date/Dato

Cat.no. 10049413 -P11
Jøtul AS, Aug, 2024

Jøtul arbeider kontinuerlig for om mulig å forbedre sine produkter, og vi forbeholder oss retten til å endre spesifikasjoner, farger og utstyr uten nærmere kunngjøring.

Jøtul AS arbejder kontinuerlig med om mulig at forbedre sine produkter, og vi forbeholder os ret til at endre specifikationer, farver og udstyr uden nærmere kundgøring.

Jøtul arbetar kontinuerligt för om möjligt kunna förbättra sina produkter, och vi förbehåller oss rätten att ändra specifikationer, färger och tillbehör utan att meddela.

Jøtul kehittää jatkuvasti tuotteitaan. Pidätämme siksi oikeuden tehdä muutoksia tuotteiden tietoihin, väreihin ja varusteisiin ilman erillistä ilmoitusta

Kvalitet

Jøtuls kvalitetspolitikk skal gi kundene den trygghet og kvalitetsopplevelse som Jøtul har stått for siden bedriftens historie startet i 1853.

Kvalitet

Jøtuls kvalitetspolitik skal give kunderne den tryghed og kvalitetsopplevelse som Jøtul har stået for siden virksomhedens historie startet i 1853.

Kvalitet

Jøtuls kvalitetspolitik skall ge kunderna trygghet och kvalitetsupplevelse som Jøtul har stått för sedan företaget startade 1853.

Laatu

Laatua koskevien menettelytapojemme tulee antaa asiakkaillemme kokemus siitä turvallisuudesta ja laadusta, josta Jøtul on tunnettu perustamisestaan, vuodesta 1853, lähtien.



Jøtul AS,
P.o. box 1411
N-1602 Fredrikstad,
Norway
www.jotul.com