

Fig. a

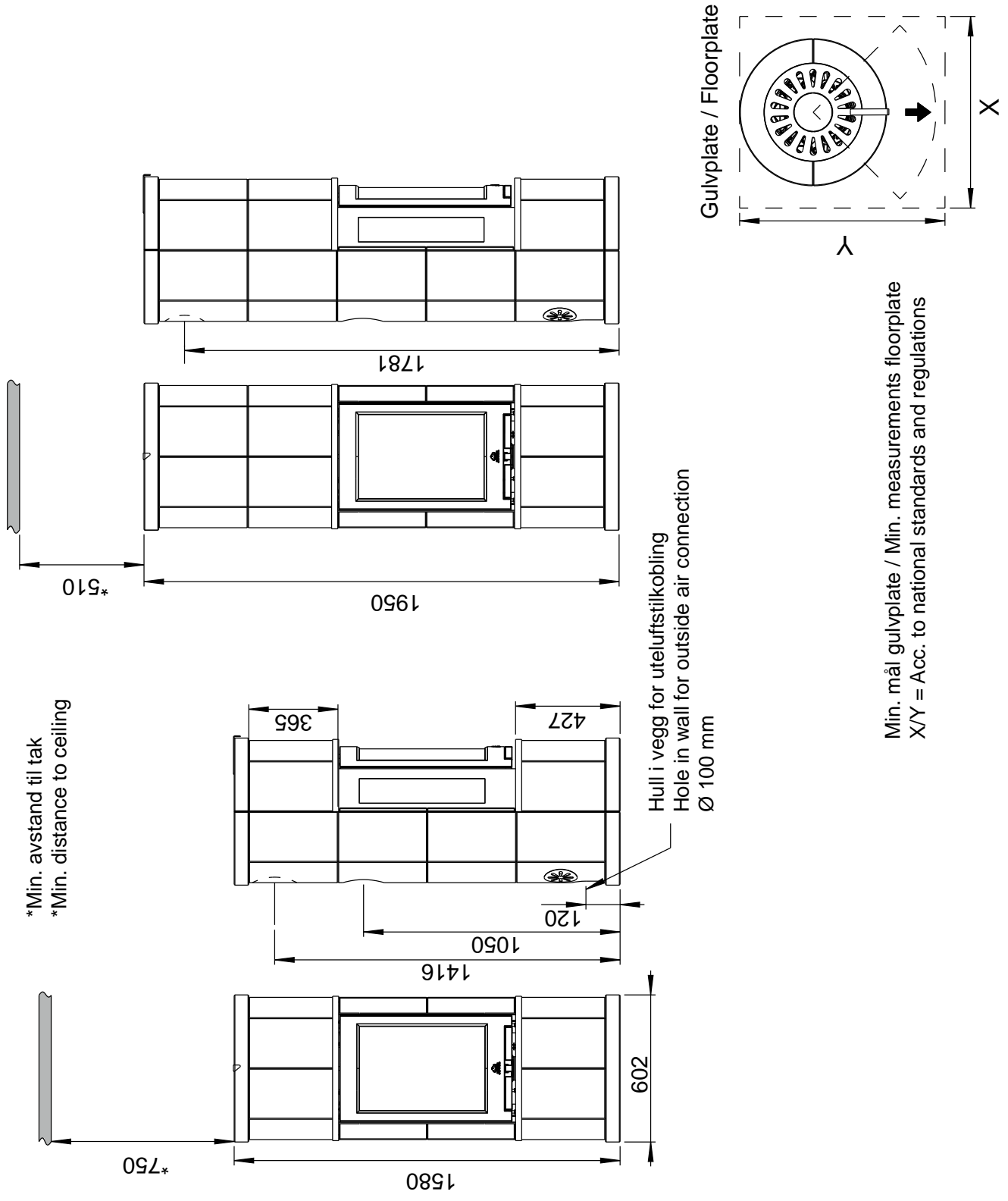
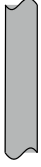
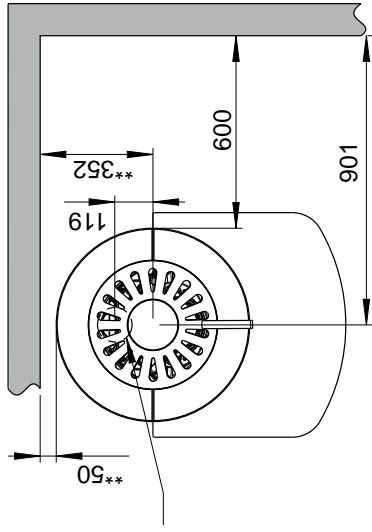


Fig. 1 b

Brennbar vegg /
Combustible wall



Min. avstand til brennbar vegg
Min. distance to combustible wall



**Ved bruk av isolert / skjermet røykrør helt ned mot produktet
**By the use of insulated /shielded flue pipe

Hull i golv for uteluftstilkobling -
Ø 100mm /
Hole in floor for outside air
Ø 100 mm connection

