

Fig. 1a

# Jøtul FS 84 Advance

\* Min. avstand til tak

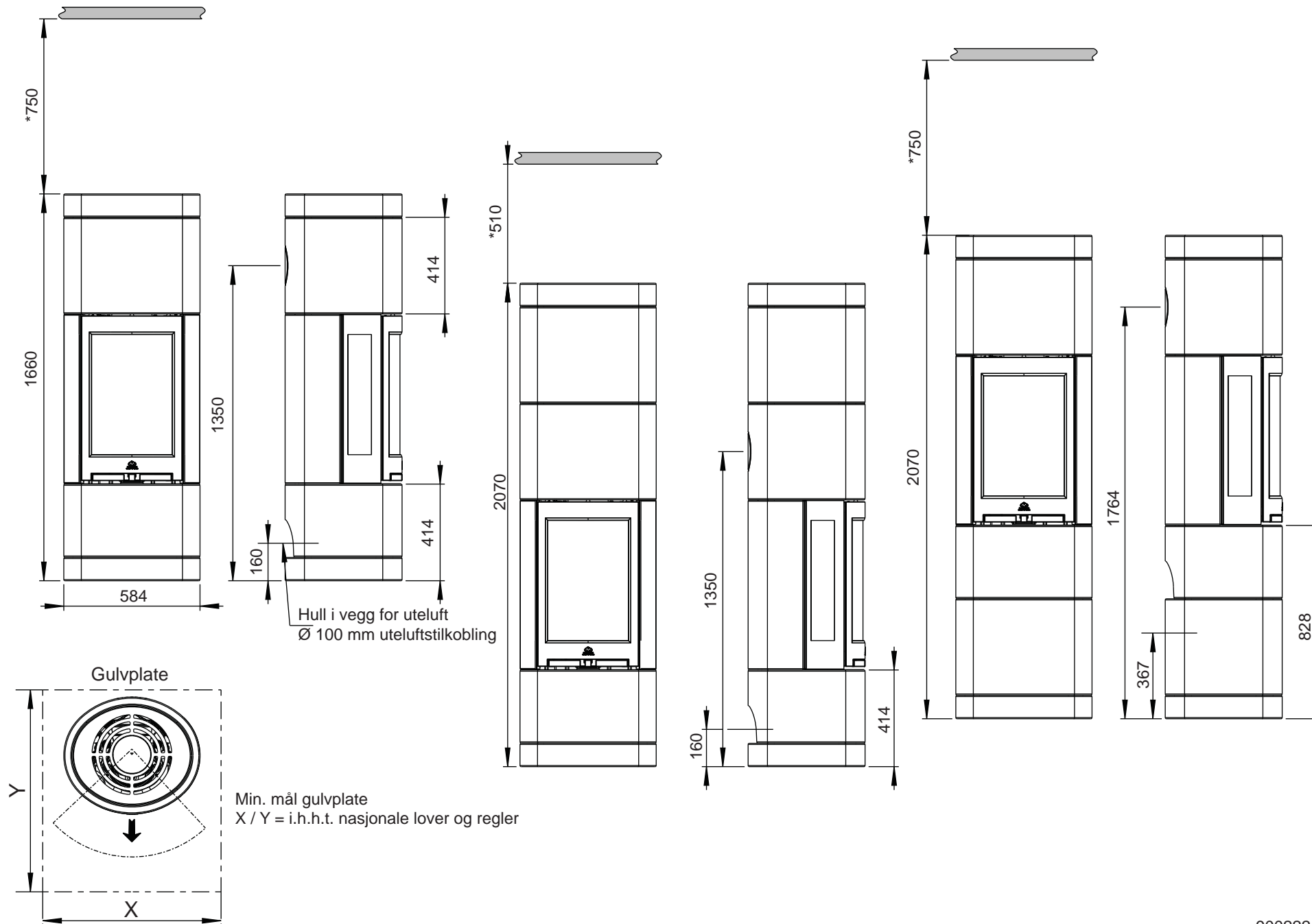
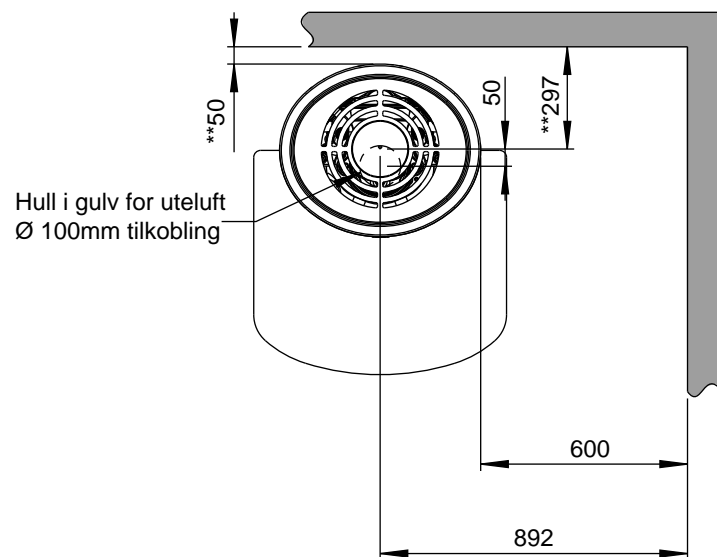


Fig. 1b

Min. avstand til brennbar vegg

Brennbar vegg



\*\* Ved bruk av isolert / skjermet røykrør helt ned mot produktet

