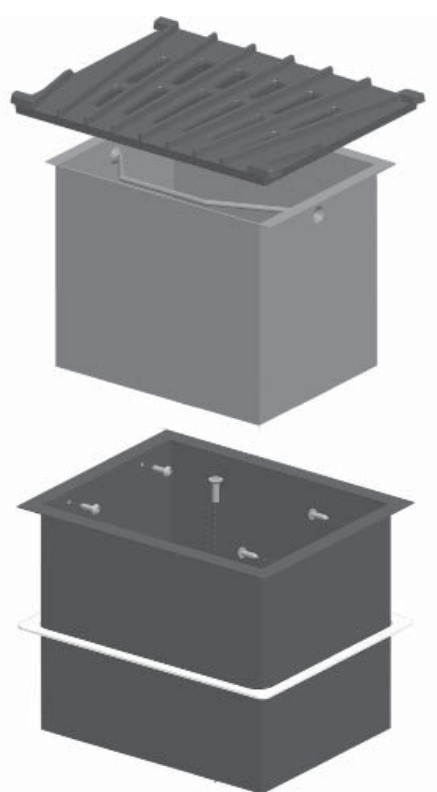


# Askeløsning /Ash Collection System for Jøtul I 400

Jøtul I 400  
Manual version Po1

NO - Monterings- og bruksanvisning	3
DK - Monterings- og bruksanvisning	3
SE - Monterings- och bruksanvisning	4
FI - Asennus- ja käyttöohje	4
GB - Installation and Operating Instructions	5
FR - Manuel d'installation et d'utilisation	5
ES - Instrucciones para instalación	6
IT - Manuale di installazione ed uso	6
DE - Montage- und Bedienungsanleitung	7
NL - Installatie- en montagehandleiding	7
Figures	9



Cat. no. 341280



*Monterings- og bruksanvisningen må oppbevares under hele produktets levetid. These instructions must be kept for future references. Wir empfehlen Ihnen, die Montage- und Bedienungsanleitung für spätere Zwecke sorgfältig aufzubewahren. Ce document doit être conservé pendant toute la vie de l'appareil.*



## NORSK

### Innvendig askeløsning kat. Nr. 341280

Del 1	askerist
Del 2	innvendig askebøtte
Del 3	4 skruer
Del 4	Skrue
Del 5	Ytterbeholder
Del 6	Pakning
Del 7	Mutter

1. Løsn skruen som sitter midt i bunndekslet (**fig. 2**) i bunnen av brennkammeret. Løft opp bunndekslet, pass på at traversen følger med på undersiden. Bunndekslet (**fig. 2A**) og traversen (**fig. 2B**) legges vekk.
2. Slå ut utslagsåpningen for askeløsning i skjermplaten på undersiden av brennkammeret. Dette gjøres enklest ved å banke med en hammer ved de 4 vedhengspunktene, se **fig. 3A**.
3. Den løse platen skal festes under ytterbeholderen med medfølgende skrue og mutter (M6 x 20 mm), se **fig. 4A**.
4. Legg pakningen (**fig. 5A**) (ligger i esken) langs kanten av hullet (**fig. 3B**).
5. Senk ytterbeholderen ned gjennom bunnen av brennkammeret (**fig. 5B** og **fig. 6**).
6. Fest ytterbeholderen med 4 plateskruer fra innsiden (**fig. 7**).
7. Sett askebøtten på plass i ytterbeholderen (**fig. 8A**).
8. Legg askeristen (**fig. 8B**) på plass i brennkammeret.

## DANSK

### Indvendig askeløsning kat. nr. 341280

Del 1	Askerist
Del 2	Indvendig askespannd
Del 3	4 skruer
Del 4	Skrue
Del 5	Yderbeholder
Del 6	Pakning
Del 7	Møtrik

1. Løsn den skrue, der sidder midt i bunddækslet (**fig. 2**) i bunnen af brændkammeret. Løft bunddækslet op, sørg for at traversen følger med på undersiden. Bunddækslet (**fig. 2A**) og traversen (**fig. 2B**) lægges væk.
2. Udslå udslagsåbningen til askeløsning i skærmladen på undersiden af brændkammeret. Dette gøres nemmest ved at banke med en hammer ved de 4 vedhængspunkter, se **fig. 3A**.
3. Den løse plade skal fastgøres under yderbeholderen med medfølgende skrue og møtrik (M6 x 20 mm), se **fig. 4A**.
4. Læg pakningen (**fig. 5A**) (ligger i æsken) langs kanten af hullet (**fig. 3B**).
5. Sænk yderbeholderen ned gennem bunden af brændkammeret (**fig. 5B** og **fig. 6**).
6. Fastgør yderbeholderen med 4 pladeskruer fra indersiden (**fig. 7**).
7. Sæt askespannden på plads i yderbeholderen (**fig. 8A**).
8. Læg askeristen (**fig. 8B**) på plads i brændkammeret.

## SVENSKA

### Invändig asklösning art.nr 341280

Del 1	Askgaller
Del 2	Invändig asklåda
Del 3	4 skruvar
Del 4	Skruv
Del 5	Ytterbehållare
Del 6	Packning
Del 7	Mutter

1. Lossa skruven som sitter mitt i bottenlocket (**bild 2**) i förbränningskammarens botten. Lyft upp bottenlocket, se till att tvärslån följer med på undersidan. Bottenlocket (**bild 2A**) och tvärslån (**bild 2B**) läggs undan.
2. Slå ut utslagsöppningen för asklösning i skärmplåten på undersidan av förbränningskammaren. Detta görs enklast genom att slå med en hammare vid de 4 fästpunkterna, se **bild 3A**.
3. Den lösa plåten ska fästas under ytterbehållaren med medföljande skruv och mutter (M6x20 mm), se **bild 4A**.
4. Lägg packningen (**bild 5A**) (ligger i kartongen) längs kanten av hålet (**bild 3B**).
5. Sänk ned ytterbehållaren genom förbränningskammarens botten (**bild 5B och bild 6**).
6. Montera ytterbehållaren med 4 plåtskruvar från insidan (**bild 7**).
7. Sätt asklådan på plats i ytterbehållaren (**bild 8A**).
8. Lägg askgallret (**bild 8B**) på plats i förbränningskammaren.

## SUOMI

### Sisäpuolinen tuhkalaatikko (tuotenro 341280)

Osa 1	Tuhkaritilä
Osa 2	Sisempi tuhka-astia
Osa 3	4 ruuvia
Osa 4	Ruuvi
Osa 5	Ulkosäiliö
Osa 6	Tiiviste
Osa 7	Mutteri

1. Avaa pohjakannen keskellä oleva ruuvi (**kuva 2**) tulipesän pohjasta. Nosta pohjakansi pois varmistaen, että sen alla oleva poikkikappale tulee mukana. Pohjakansi (**kuva 2A**) ja poikkikappale (**kuva 2B**) laitetaan talteen.
2. Lyö irti tulipesän pohjassa olevasta suojalevystä tuhkalaatikkoa varten tarkoitettu osa. Sen saa helpoiten irti lyömällä vasaralla kutakin 4 kiinnityskohtaa, ks. **kuva 3A**.
3. Irrotettu levy kiinnitetään ulkosäiliön alle mukana tulevilla ruuvilla ja mutterilla (M6 x 20 mm), ks **kuva 4A**.
4. Laita tiiviste (**kuva 5A**) (pakkauslaatikosta) reiän reunojen ympäri (**kuva 3B**).
5. Laita ulkosäiliö tulipesän pohjassa olevan reiän läpi (**kuvat 5B ja 6**).
6. Kiinnitä ulkosäiliö sisäpuolelta 4 ruuvilla (**kuva 7**).
7. Laita sisempi tuhka-astia paikalleen ulkosäiliöön (**kuva 8A**).
8. Laita tuhkaritilä (**kuva 8B**) paikalleen tulipesään.

## ENGLISH

### Internal ash solution cat. no. 341280

Part 1	Ash grate
Part 2	Internal ash container
Part 3	4 screws
Part 4	Screw
Part 5	Outer container
Part 6	Gasket
Part 7	Nut

1. Undo the screw located in the middle of the bottom cover (**fig. 2**) at the bottom of the burn chamber. Lift up the bottom cover, making sure that it is accompanied by the traverse on the underside. The bottom cover (**fig. 2A**) and the traverse (**fig. 2B**) are removed.
2. Remove the knockout for the ash solution in the heat shield on the underside of the burn chamber. The easiest way to do this is to use a hammer to strike the 4 points of attachment, see **fig. 3A**.
3. The loose plate must be secured under the outer container with the supplied screw and nut (M6 x 20 mm), see **fig. 4A**.
4. Lay the gasket (**fig. 5A**) (located in the box) along the edge of the hole (**fig. 3B**).
5. Lower the outer container down through the bottom of the burn chamber (**fig. 5B and fig. 6**).
6. Secure the outer container with 4 tapping screws from the inside (**fig. 7**).
7. Place the ash container in position in the outer container (**fig. 8A**).
8. Lay the ash grate (**fig. 8B**) in position in the burn chamber.

## FRANÇAIS

### Cendrier interne, no de cat. 341280

Pièce 1	Grille
Pièce 2	Bac à cendres interne
Pièce 3	4 vis
Pièce 4	Vis
Pièce 5	Bac externe
Pièce 6	Joint
Pièce 7	Écrou

1. Desserrez la vis placée au centre de la plaque (**fig. 2**) au fond de la chambre de combustion. Soulevez la plaque de fond, en veillant à récupérer la traverse sur le dessous. La plaque de fond (**fig. 2A**) et la traverse (**fig. 2B**) sont déposées.
2. Déposez la plaque défonçable pour le cendrier dans bouclier thermique sur la partie inférieure de la chambre de combustion. La méthode la plus facile consiste à utiliser un marteau pour briser les 4 points de fixation, voir **fig. 3A**.
3. Fixez la plaque sous le bac externe au moyen de la vis et de l'écrou fournis (M6 x 20 mm), voir **fig. 4A**.
4. Posez le joint (**fig. 5A**) (logé dans la boîte) sur le pourtour de l'orifice (**fig. 3B**).
5. Laissez descendre le bac externe à travers l'orifice, sur le fond de la chambre de combustion (**fig. 5B et fig. 6**).
6. Fixez le bac externe de l'intérieur, avec les 4 vis auto-taraudeuses (**fig. 7**).
7. Positionnez le bac à cendres dans le bac externe (**fig. 8A**).
8. Posez la grille (**fig. 8B**) en place dans la chambre de combustion.

## ESPAÑOL

### Solución de recogeceniza interno, nº cat. 341280

Pieza 1	Parilla
Pieza 2	Contenedor recogeceniza interno
Pieza 3	4 tornillos
Pieza 4	Tornillo
Pieza 5	Contenedor externo
Pieza 6	Junta
Pieza 7	Tuerca

1. Quite el tornillo situado en el centro de la tapa inferior (**figura 2**), en la base de la cámara de combustión. Levante la tapa inferior, asegurándose de que la varilla que lleva debajo salga a la vez. Saque la tapa inferior (**figura 2A**) y la varilla (**figura 2B**).
2. Quite la chapa pretaladrada en el escudo térmico de debajo de la cámara de combustión para montar la solución de recogeceniza. La mejor manera de hacerlo es golpear con un martillo los 4 puntos de enganche; consulte la **figura 3A**.
3. Atornille la chapa suelta debajo del contenedor externo con el tornillo y la tuerca suministrados (M6 x 20 mm); consulte la **figura 4A**.
4. Coloque la junta (**figura 5A**) que encontrará en la caja en el borde del orificio (**figura 3B**).
5. Introduzca el contenedor exterior por la base de la cámara de combustión (**figuras 5B y 6**).
6. Sujete el contenedor externo con 4 tornillos desde el interior (**figura 7**).
7. Introduzca el contenedor recogeceniza en el contenedor externo (**figura 8A**).
8. Vuelva a colocar la parrilla (**figura 8B**) en su lugar en la cámara de combustión.

## ITALIANO

### Soluzione cenere interna n. cat. 341280

Parte 1	Grata per cenere
Parte 2	Contenitore interno per cenere
Parte 3	4 viti
Parte 4	Vite
Parte 5	Contenitore esterno
Parte 6	Guarnizione
Parte 7	Dado

1. Svitare la vite situata al centro della copertura inferiore (**fig. 2**) sul fondo della camera di combustione. Sollevare la copertura inferiore, verificando che si accompagni alla traversa posta sul lato inferiore. La copertura inferiore (**fig. 2A**) e la traversa (**fig. 2B**) vengono rimosse.
2. Rimuovere l'estrattore della soluzione cenere nello scudo termico sul lato inferiore della camera di combustione. Si consiglia di utilizzare un martello per colpire i 4 punti di attacco, vedere **fig. 3A**.
3. La piastra libera deve essere fissata sotto il contenitore esterno con la vite e il dado forniti (M6 x 20 mm), vedere **fig. 4A**.
4. Posizionare la guarnizione (**fig. 5A**) (contenuta nella scatola) lungo il bordo del foro (**fig. 3B**).
5. Abbassare il contenitore esterno fino a raggiungere il fondo della camera di combustione (**fig. 5B e fig. 6**).
6. Fissare il contenitore esterno con 4 viti filettate dall'interno (**fig. 7**).
7. Posizionare il contenitore cenere nel contenitore esterno (**fig. 8A**).
8. Inserire la grata per cenere (**fig. 8B**) nella camera di combustione.

## DEUTSCH

### Integrierter Aschenkasten, Art.nr. 341280

1	Aschenrost
2	Integrierter Aschenkasten
3	4 Schrauben
4	Schraube
5	Äußerer Behälter
6	Dichtung
7	Mutter

1. Lösen Sie die Schraube in der Mitte der unteren Abdeckung (**Abb. 2**) am Boden der Brennkammer. Heben Sie die untere Abdeckung an. Stellen Sie dabei sicher, dass die Querstrebe an der Unterseite ebenfalls angehoben wird. Entfernen Sie untere Abdeckung (**Abb. 2A**) und Querstrebe (**Abb. 2B**).
2. Entfernen Sie die Aussparung für den Aschenkasten in der Hitzeschutzplatte an der Unterseite der Brennkammer. Am besten schlagen Sie dazu mit einem Hammer auf die vier Befestigungspunkte, siehe **Abb. 3A**.
3. Die lose Platte muss mit der beiliegenden Schraube und Mutter (M6 x 20 mm) unter dem äußeren Behälter befestigt werden, siehe **Abb. 4A**.
4. Legen Sie die Dichtung (**Abb. 5A**; im Lieferumfang enthalten) um den Rand der Öffnung (**Abb. 3B**).
5. Senken Sie den äußeren Behälter durch den Boden in die Brennkammer ab (**Abb. 5B und 6**).
6. Befestigen Sie den äußeren Behälter mit vier Schneidschrauben, die von innen eingedreht werden (**Abb. 7**).
7. Positionieren Sie den Aschenkasten im äußeren Behälter (**Abb. 8A**).
8. Setzen Sie den Aschenrost (**Abb. 8B**) in die Brennkammer ein.

## NEDERLANDS

### Intern aselement, cat. nr. 341280

Deel 1	Asrooster
Deel 2	Interne ascontainer
Deel 3	4 schroeven
Deel 4	Schroef
Deel 5	Buitencontainer
Deel 6	Pakking
Deel 7	Moer

1. Draai de schroef los in het midden van de bodemdeksel (**fig. 2**) aan de onderkant van de verbrandingskamer. Til de bodemdeksel op en zorg ervoor dat het dwarsstuk aan de onderkant meekomt. De bodemdeksel (**fig. 2A**) en het dwarsstuk (**fig. 2B**) worden verwijderd.
2. Verwijder de uitwerper voor het aselement in het hitteschild aan de onderkant van de verbrandingskamer. De makkelijkste manier om dit te doen is met een hamer op de 4 bevestigingspunten te slaan, zie **fig. 3A**.
3. De losse plaat moet worden bevestigd onder de buitencontainer met de meegeleverde schroef en moer (M6 x 20 mm), zie **fig. 4A**.
4. Plaats de pakking (**fig. 5A**) (die in de doos zit) langs de rand van het gat (**fig. 3B**).
5. Laat de buitencontainer zakken door de bodem van de verbrandingskamer (**fig. 5B en fig. 6**).
6. Bevestig de buitencontainer met 4 zelftappende schroeven vanaf de binnenkant (**fig. 7**).
7. Plaats de ascontainer op de juiste positie in de buitencontainer (**fig. 8A**).
8. Plaats het asrooster (**fig. 8B**) op de juiste positie in de verbrandingskamer.





# Figures

fig.1

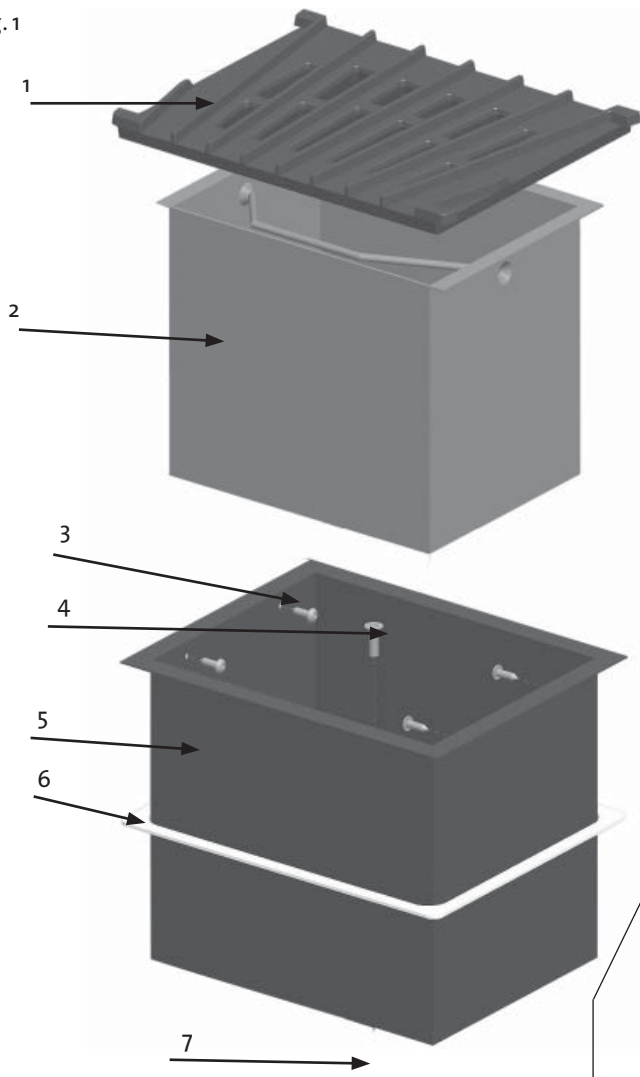


fig.2

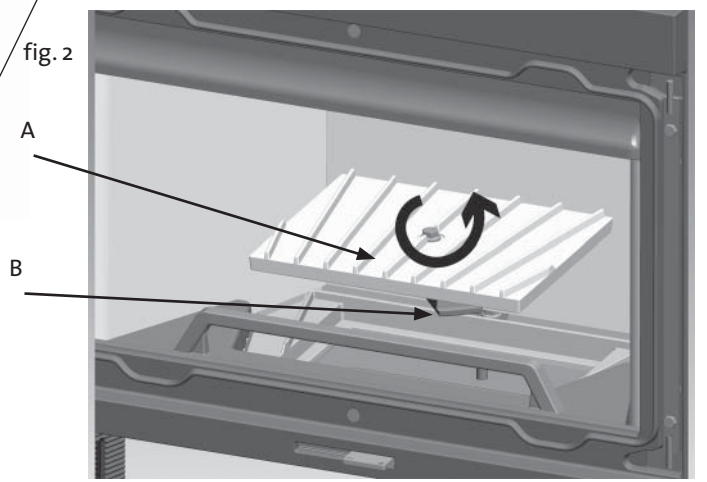


fig.3

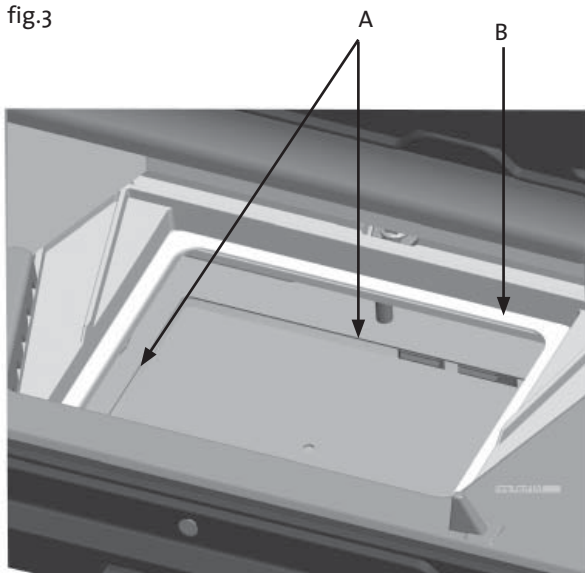


fig.4

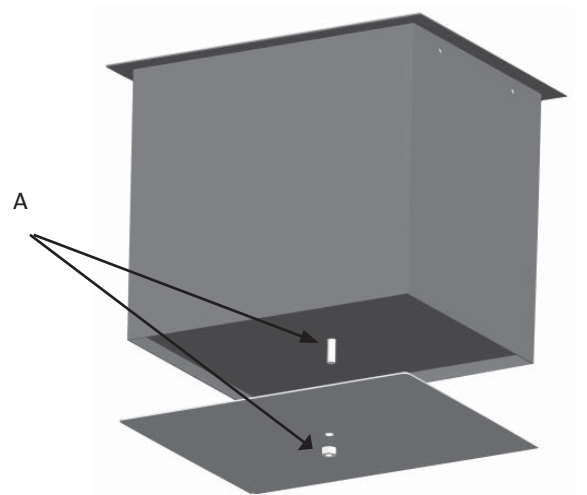


fig. 5

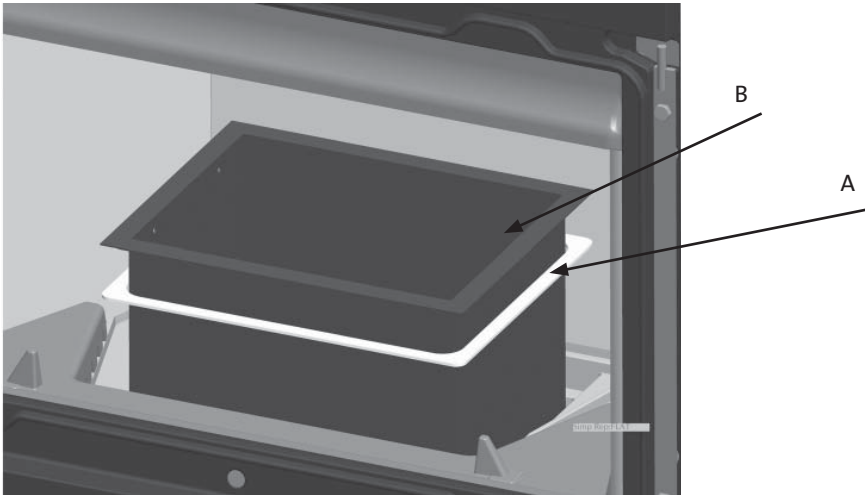


fig. 6

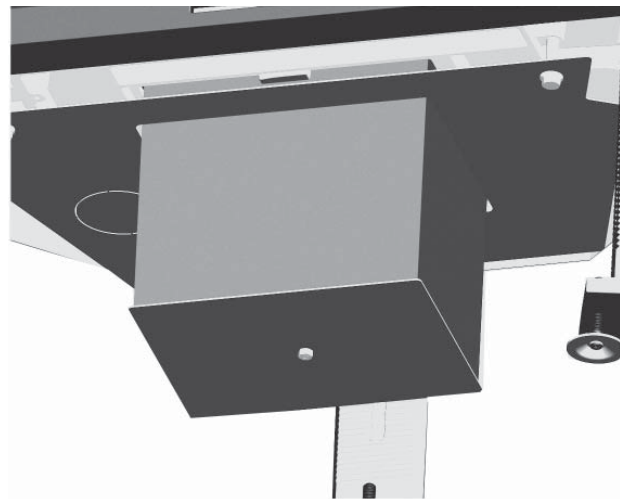


fig. 7

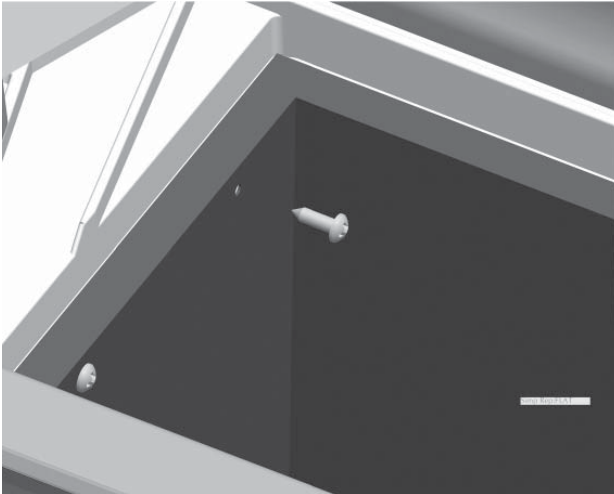
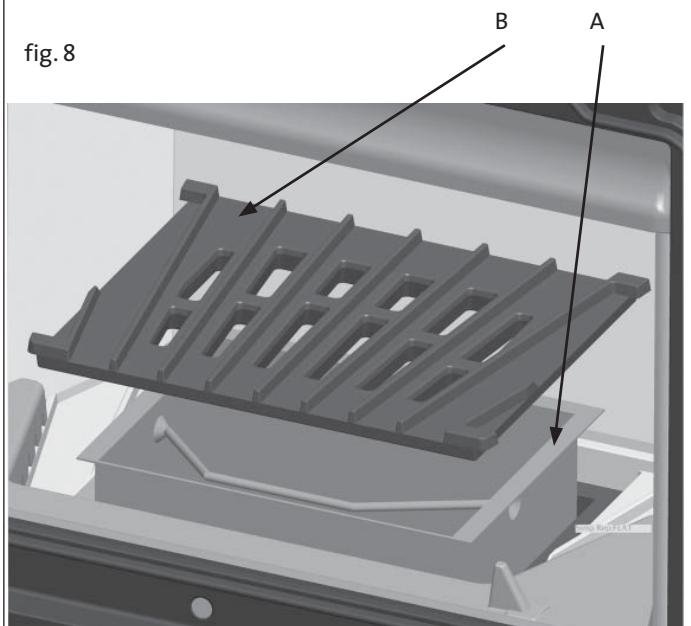


fig. 8





Cat.no 10026184-P01  
Jøtul AS - Dec. 2013

Jøtul arbeider kontinuerlig for om mulig å forbedre sine produkter, og vi forbeholder oss rett til å endre spesifikasjoner, farger og utstyr uten nærmere kunngjøring.

Jøtul bemüht sich ständig um die Verbesserung seiner Produkte, deshalb können Spezifikationen, Farben und Zubehör von den Abbildungen und den Beschreibungen in der Broschüre abweichen.

Jøtul pursue a policy of constant product development. Products supplied may therefore differ in specification, colour and type of accessories from those illustrated and described in the brochure.

Jøtul vise sans cesse à améliorer ses produits. C'est pourquoi, il se réserve le droit de modifier les spécifications, couleurs et équipements sans avis préalable.

#### **Kvalitet**

Jøtul AS arbeider etter et kvalitetssikringssystem basert på NS-EN ISO 9001 for utvikling, produksjon og salg av ildsteder. Vår kvalitetspolitikk skal gi kundene den trygghet og kvalitetsopplevelse som Jøtul har stått for siden bedriftens historie startet i 1853.

#### **Qualität**

Jøtul AS hat ein Qualitätssicherungssystem, das sich bei Entwicklung, Produktion und Verkauf von Öfen und Kaminen nach NS-EN ISO 9001 richtet. Diese Qualitätspolitik vermittelt unseren Kunden ein Gefühl von Sicherheit und Qualität, für das Jøtul mit seiner langjährigen Erfahrung seit der Firmengründung im Jahre 1853 steht.

#### **Quality**

Jøtul AS has a quality system that conforms to NS-EN ISO 9001 for product development, manufacturing, and distribution of stoves and fireplaces. This policy gives our customers quality and safety piece of mind as a result of Jøtul's vast experience dating back to when the company first started in 1853.

#### **Qualité**

Le système de contrôle de la qualité de Jøtul AS est conforme à la norme NS-EN ISO 9001 relative à la conception, à la fabrication et à la distribution de poêles, foyers et inserts. Cette politique nous permet d'offrir à nos clients une qualité et une sécurité reposant sur la vaste expérience accumulée par Jøtul depuis sa création en 1853.



**Jøtul AS,**  
P.o. box 1411  
N-1602 Fredrikstad,  
Norway