

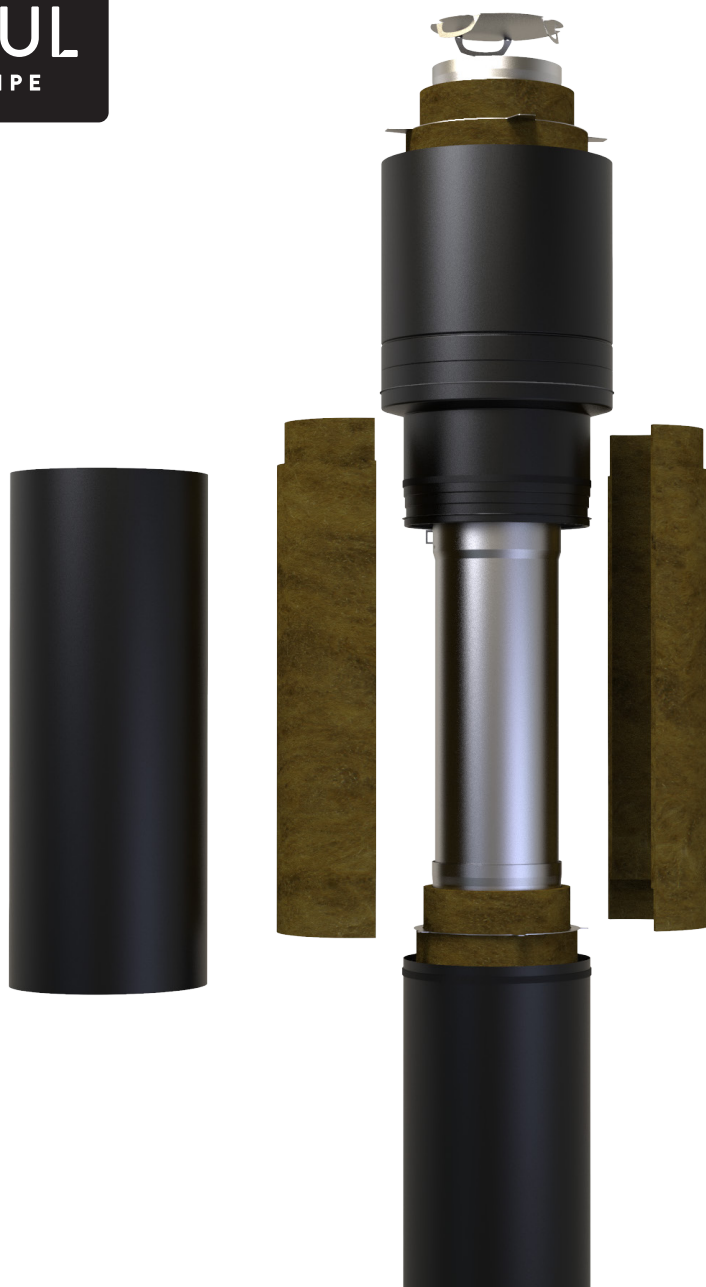
MONTERINGSANVISNING

2021-11-01

Utgåva 1

Startsektion bjälklag/ Startseksjon for etasjeskille

Undersektion Bjälklag/ Underseksjon for etasjeskille
(for std pipe og combi)



JØTUL STÅLPIPE - ET SIKKERT VALG!



1

Angivna mått i mm.

SE - Måtten på startseksjonen. I paketet ingår även ett bjälklagsfäste för övermontage.
NO - Målene på startseksjon. I pakken inngår også et bjelkelagsfeste for montering ovenfra.

2

SE - Placering av bjälklagsfästet på startseksjonen.
NO - Plassering av bjelkelagsfeste på startseksjonen

3

SE - Övergången i bjälklaget ska tilläggsisoleras med bjälklagshylsa (köps separat). Placering enligt bild.
NO - Overgangen i bjelkelaget skal tilleggsisoleres med en bjelkelagshylse. Plassering som bilde. Den følger med i innstallasjonssatsen, art 658996, sammen med 2 stk diffusjonssperrer.

4

SE - Maximal längd på skorsten från startmodul till toppen på skorstenen är 8 meter.
NO - Maximal lengde på pipe fra startseksjonen og opp er 8 m.

5

SE - Montera den delade innertaksringen, list samt medföljande kallrasskydd.
NO - Monter isolasjonen og dekkringen m/gummilist. Husk å montere diffusjonssperrer mot fuktsperren.

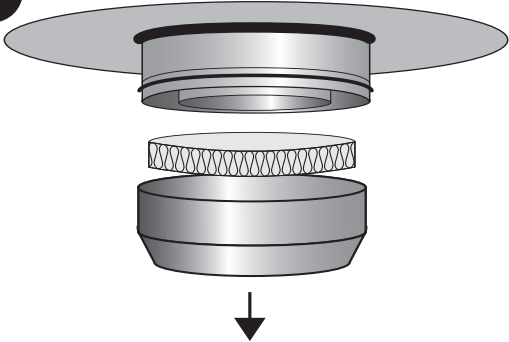
6

SE - Montera det medföljande locket i skorstenstoppen genom att böja till de små lamellerna. Locket MÅSTE avlägsnas i samband med undermodulens montage och före upptändning i kaminen. **NO** - Monter det medföljande locket i pipetoppen ved å bøye til de små lamellene. VIKTIG: Locket må fjernes i forbindelse med undermodulens montering, og ferdig montering av pipe og oven, innen man kan fyre opp i ildstedet.

När tiden är inne för att montera den undre sektionen - fortsatt med följande montage:

Når tiden er inne for å montere underseksjonen fortsatt med følgende montering:

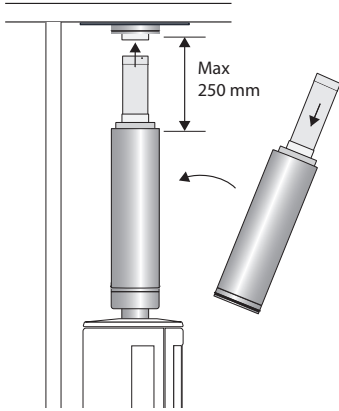
1



SE - Börja med att ta bort locket i startsektionen. Avlägsna locket och den isoleringsskiva som sitter inuti i locket.

NO - Begynn med fjern locket i bunn av startseksjonen. Fjern locket og isoleringen som sitter inne i locket

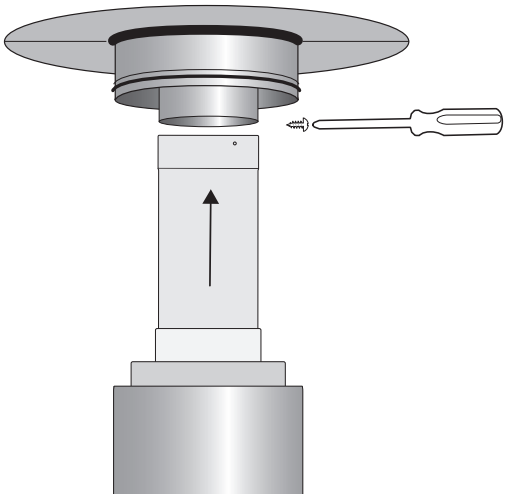
2



SE - Montera kopplingsstykke. Mät upp moduler från kaminen så att det är ett mellanrum på max 300mm från skorstenen till startseksjonens början. Trä i innerrøret og monter sedan modulerna på kopplingsstykket.

NO - Monter det uisolerte koblingsstykket. Mål opp modulet slik at det er max 300 mm til startseksjon etasjeskille. Tre så det uisolerte modulet ned isiste modul som kommer opp fra ildstedet.

3



SE - Dra opp innerrøret mot startseksjonen så att anslutningsrøret bottnar ordentlig. Markera i røret genom de förborrade hålen. Sänk ner og förborra. Lyft sedan opp røret igjen og fäst med två skruvar. Använd plåtskruv Ø3,5 eller popnit Ø3,2 i A4 kvalitet.

NO - Trekk så opp innerrøret mot startseksjon etasjeskille slik at det bunner ordentlig. Marker i røret gjennom de forborrede hullene. Senk ned og borr gjennom. Løft så opp røret igjen og fest med 2 skruer, eller poppes fast.

4



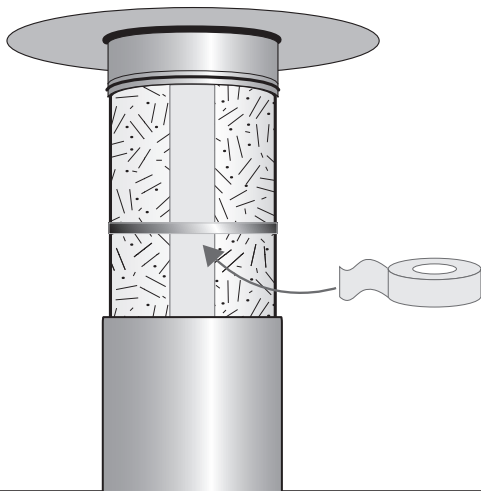
SE - Därefter är det dags för isolering. Mät upp og kapa till isoleringen i rätt längd. Kapa på sidan med hanen då den är enklast att återskapa.

Viktig! Vid Combi montage - se till att isoleringen inte hindrar luftflødet.

NO - Så skal isolasjonen monteres. Mål opp lengden slik at de passer, og kapp til. Kapp gjerne i enden med hanen, da er den enklest å skjære til igjen for denne. Eller kapp på midten, og kapp lengden der, må da ha på en sølvtape i skjøten.

VIKTIG! For ventilert pipe er det viktig å passe på at isoleringen ikke hindrer luftgjennomstrømningen.

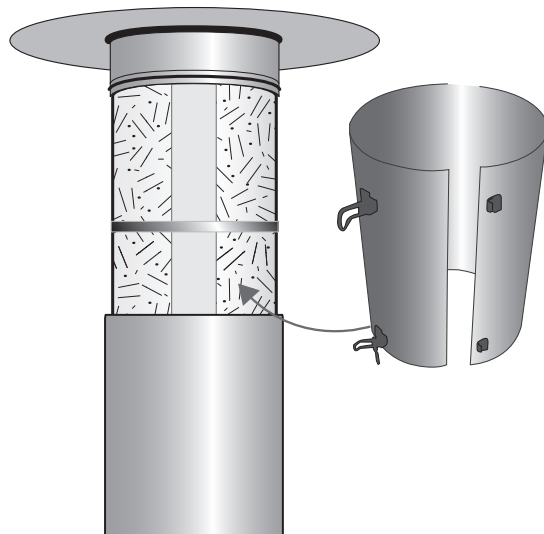
5



SE - Tejpa skarvarna och fäst sedan isolering med de medföljande metallbuntbanden som skarvas hop.

NO - Tape skjõtene med medfølgende tape. Fest isoleringen med det medfølgende metallstrammebåndet.

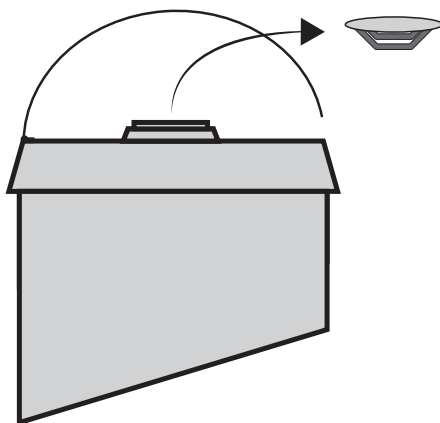
6



SE - Montera sedan svepet som är vänderbart för att kunna optimera montaget. Se till att svepet tätar runt hela montaget.

NO - Monter så bekledningsrøret som er vendbart for å kunne optimere monteringen. Pass på at bekledningsrøret tetter godt rundt hele modulet.

7



VIKTIGT!!!

SE - Avsluta med att avlägsna locket i skorstenstoppen.

NO - Avslutt med å fjerne lokket på toppen av pipa.

JØTUL STÅLPIPE - ET SIKKERT VALG!

