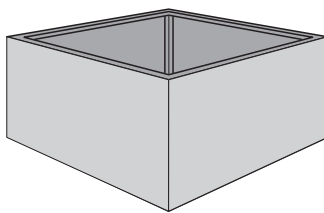


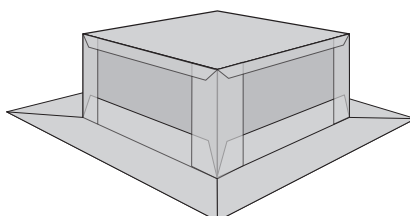
MONTERINGSANVISNING - FIRKANTET TAKBESLAG FOR RUND PIPE

Når kassen lages så pass på at man har en minimumavstand innvendig til treverk/brennbart på 50 mm til pipemodulet.
Det betyr minimum innvendig mål for Ø150/combi på 375 mm, og for Ø190 minimum 415 mm.

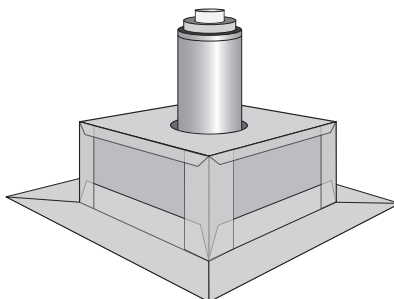
1. Snekker en kasse som er utvendig mål 500 x 500 mm.
Høyde 500 mm over tak.



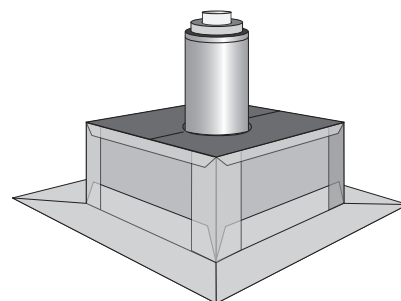
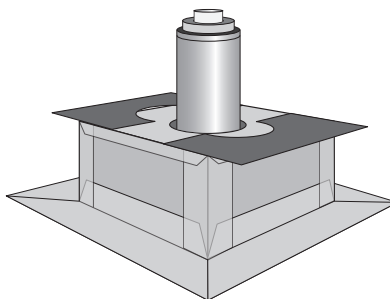
2. Så kler man denne med papp/sarnafil/membran samtidig som man sveiser taket, slik at utvendig mål totalt blir 510 x 510 mm.
Kle også gjerne toppen.



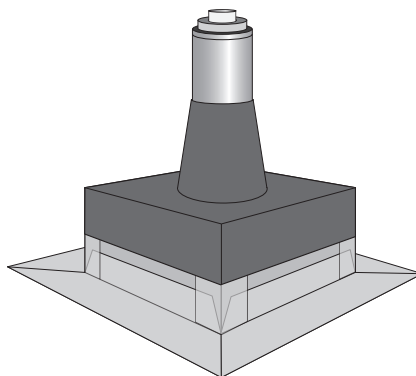
3. Så skjærer man hull for pipemodulet når man skal montere, da med en minimumavstand på 50 mm rundt det hele.
Monterer pipa opp gjennom kassen.



4. Monterer så stagplater på toppen av kassen for å stive av pipa.
Disse må tilpasses kassens størelse.
Skru de så fast i rammen på kassen.



5. Tre så på plass art 151570.
Monterer regnkrage.
Og til slutt monterer topp/regnskydd.



Jøtul AS
Postboks 1411
1602 FREDRIKSTAD
E-mail: stalpiper@jotul.no
www.jotul.no

Jøtul arbeider kontinuerlig for om mulig å forbedre sine produkter, og vi forbeholder oss rett til å endre spesifikasjoner, farger og utstyr uten nærmere kunngjøring.