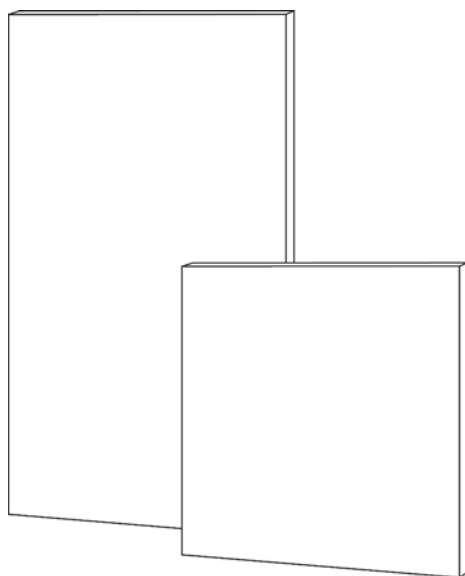


Monteringsanvisning

Brannmur
Manual Version P04

NO -	Jøtul Group Accessories Brannmur	2
SE -	Jøtul Group Accessories Brandvägg	4
GB -	Jøtul Group Accessories Firewall	6



PRODUKTDOKUMENTASJON

SINTEF 120-0226

Med henvisning til Plan- og bygningsloven av 27. juni 2008, med Byggeteknisk forskrift av 1. juli 2010 og tilhørende veiledning, bekrefter SINTEF NBL as, med grunnlag i prøvingsrapporter og vurderinger, at angitt produkt og anvendelse med tilhørende monteringsanvisning imøtekommer norske myndigheters krav til brannteknisk sikkerhet.

Skorstener: Jøtul JGFW-5 brannmur/peisplate

Produktansvarlig: Jøtul AS,
Postboks 1411, 1602 Fredrikstad, Norge

Produktdokumentasjonens gyldighet er betinget av at produktet er i overensstemmelse med spesifikasjonene i vedlegg, at de blir montert og behandlet på en forskriftsmessig måte og at alle viktige detaljer i denne prosessen nøyaktig følger det som er beskrevet i tilhørende monterings- og bruksanvisning som er kontrollert av SINTEF NBL. Både anvisning og produktdokumentasjon skal følge produkt eller være lett tilgjengelig for kjøper, bruker, kontrollør og lokal saksbehandler/myndighet.

Produktet skal merkes med **SINTEF 120-0226**, i tillegg til produktnavn og modellbetegnelse, produktansvarlig og/eller produsent og produksjonsinformasjon for sporbarhet. Merkingen skal være lett synlig.

Konstruksjonsdetaljer for produktet er beskrevet i "Standard konstruksjonsdetaljer for **Jøtul JGFW-5 brannmur/peisplate**, tilhørende Produktdokumentasjon **SINTEF 120-0226**." Den versjonen av detaljsamlingen som til en hver tid er arkivert hos SINTEF NBL as, utgjør en formell del av godkjenningen.

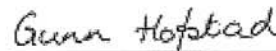
Produktet skal ha en årlig, ekstern oppfølging av kvaliteten gjennom en tilvirkningskontroll, som er tilpasset produktet. Kontrollen skal overvåke produktenes samsvar med dokumentunderlaget og være spesifisert i skriftlig avtale med SINTEF NBL.

Førstegangs utstedelse **2008-11-14**. Fornyelse utstedes på grunnlag av skriftlig søknad. Oppsigelse ved innehaver skal være skriftlig med 6 mnd. varslings. SINTEF NBL kan tilbakekalle en produktdokumentasjon ved misligheter eller misbruk, når skriftlig pålegg om endring ikke blir tatt til følge.

Utstedt: 2013-12-09.
Gyldig til: 2019-01-01.



Are W. Brandt
Avd.sjef



Gunn Hofstad
Senioringeniør

Brannmur

Brannmuren er testet og godkjent av Sintef NBL med godkjeningsnummer 120-0238.

Platen er godkjent som brannmur og kan monteres direkte mot brennbar vegg.

Brannmuren leveres i følgende størrelser:

- Bredder 1000 mm, høyde 1250 mm, tykkelse 50 mm.
- Bredder 1200 mm, høyde 2400 mm, tykkelse 50 mm.

Platen kan også benyttes som peisplate i omramninger til peisinnsatser. Her er det forøvrig viktig av produsentenes monteringsanvisninger følges, med hensyn til avstandskrav samt ventilering/sirkulasjonsluft av omramming.

Brannmursplaten/peisplaten kan enkelt tilpasses ønsket mål. For kutting og bearbeiding kan alminnelig verktøy for bearbeiding av tre, som sag, stikksag og kniv benyttes.

Som Brannmur

Brannmursplaten kan festes direkte mot brennbar vegg med bruk av flislim. Det må ikke benyttes materiell som leder varme (skruer/spiker etc.) til monteringen.

Følg forøvrig ildstedsprodusentens anvisning m.h.t oppstillingsvilkår for ildstedet.

Som peisplate

Platene kan enkelt tilpasses til ønsket størrelse med bruk av sag/stikksag eller kniv. For å ivareta platens gode isolasjonsevne er det viktig at alle skjøter hel-limes med flislim. Dersom skrues benyttes for å feste plater bør hullene forbores. Det kan ikke skrues i brannmur.

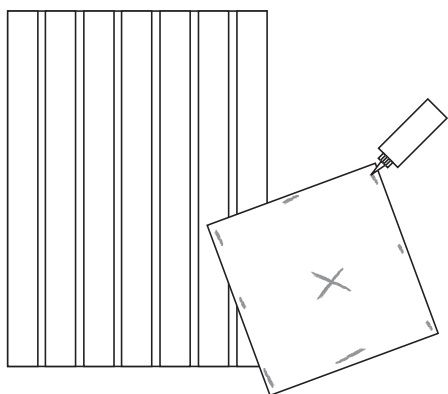
Platene bør ikke belastes med vekt fra peisinnsats, platen bør i så fall forsterkes med en 3 mm tykk stålplate, slik at punktlast fra peisinnsats fordeles.

Etterbehandling

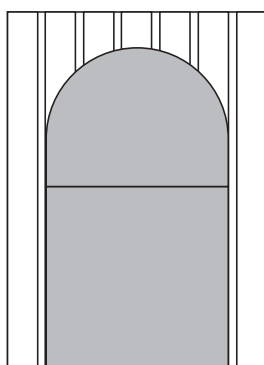
Brannmursplaten/peisplaten må tørkes/rengjøres med en fuktig klut for å fjerne støv før den limes/festes. Platen overflatebehandles med flislim før den sluttbehandles med maling/strukturnaling. Ønskes en glatt og bestandig overflate, anbefaler vi at platene filses med flislim og helsparkles med sandsparkel før endelig sliping og maling.

Platene kan også dekoreres med dekorstein, fliser etc.

Montering

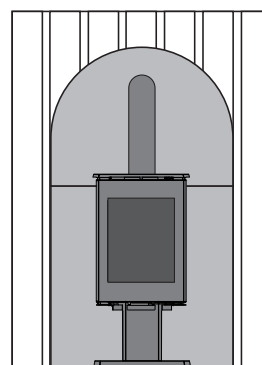


Platen limes punktvis med flislim.



Platen kan tilpasses med bruk av sag/stikksag eller kniv.

Det er viktig at alle skjøter hel-limes for å ivareta platens gode isolasjonsevne.



Platen må overflatebehandles med flislim før den sluttbehandles med maling/strukturnaling. Platene kan også dekoreres med dekorstein, fliser etc.



Kiwa Sverige AB



kiwa



Partner for progress

TYPGODKÄNNANDE 0888 MED BESLUT OM TILLVERKNINGSKONTROLL

SAKORD: BRANDSKYDD

BBR 5

Innehavare

Jøtul AS Postboks 1411 1602 Fredrikstad, Norge
Besöksadress: Langøyveien
Tel: +47 69 35 90 00 Fax: +47 69 35 91 10
E-post: post@jotul.no Webb: <http://jotul.com/se/hem>

Produktnamn: JØTUL GROUP Brandvägg JGFW-5

FIRE WALL JGFW-5 är en kalciumsilikatskiva med tjockleken 50 mm och med densiteten $\geq 225 \text{ kg/m}^3$. Skivan kan vara obehandlad alternativt ytbehandlad med färg som tål temperaturer $> 200^\circ\text{C}$.

Avsedd användning

Används som brandmur för brandskyddande beklädnad mot brännbar byggnadsdel bakom/sidan om kaminer eller som omramningar av spisinsatser.

Avstånd till brännbar byggnadsdel ska säkerställas enligt installationsanvisning för kamin/insats provad enligt tillhörande EN-standard tillsammans med FIRE WALL JGFW-5.

Godkännande

Produkten utförd och installerad enligt tillhörande handlingar godkänns med avseende på följande avsnitt i Boverkets byggregler (BBR):

Byggprodukter med bestyrkta egenskaper	1:4
Brandtekniska klasser, Klassbeteckningar – A1	5:231
Skydd mot uppkomst av brand, Allmänt	5:41

För avsedd användning uppfyller produkten följande krav i PBL, Plan- och Bygglagen 8 kap 4 § Byggnadsverks tekniska egenskaper

2. Säkerhet i händelse av brand

Bilaga 1: Tillhörande handlingar	2014-09-22
Bilaga 2: Produktmärkning	2014-03-27
Bilaga 3: Kontrollanvisningar	2014-03-27
Bilaga 4: Bedömningsunderlag	2014-03-27

Kiwa Sverige AB

Campus Gräsvik 1
371 75 Karlskrona

Tel 0455-30 56 00
Fax 0455-104 36
bygg@kiwa.se
www.kiwa.se



1913
EN 45011

Beslutsdatum: 2014-09-22

Diarienummer: 765/14

Giltigt till: 2019-03-26

Tidigare diarienummer: 201/14

Kiwa Sverige AB

Bertil Wolgast
Ansvarig Produktcertifiering

Magnus Jerlmark
Tekniskt ansvarig

Certifikat

Brandvägg

Skivan är godkänd som brandvägg och kan monteras direkt mot brännbar vägg.

Brandväggen levereras i följande storlekar:

- Bredd 1000 mm, höjd 1250 mm, tjocklek 50 mm.
- Bredd 1200 mm, höjd 2400 mm, tjocklek 50 mm.

Skivan kan också användas för att bygga omramningar till spisinsatser. Här är det viktigt att tillverkarens monteringsanvisning följs, med hänsyn till avståndskrav samt ventilering av cirkulationluft i omramningen.

Brandväggen kan enkelt tillpassas önskade mått. För kapning och bearbetning kan vanliga verktyg så som såg, sticksåg och kniv användas.

Som brandvägg

Brandväggsskivan kan fästas direkt på brännbar vägg med kakellim. Värmeledande material så som skruvar och spikar får inte användas till monteringen.

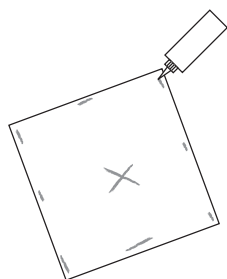
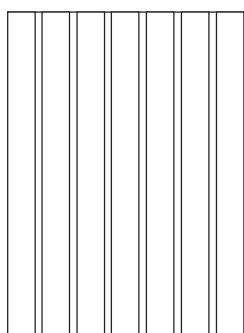
Följ tillverkarens monteringsanvisning v.g. uppställningsvillkor för eldstaden.

Som omramning

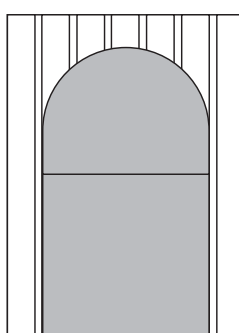
Skivorna kan enkelt tillpassas till önskad storlek genom användning av såg, sticksåg eller kniv. För att tillvarata skivans goda isoleringsförmåga är det viktigt att alla skarvar hellimmas med kakellim. Där skruvar används för att fästa skivan bör hålen förborras. Om skivan används som brandvägg får den inte skruvas fast i väggen utan måste limmas. Skivorna bör inte belastas med vikt från insatsen, Skivan bör i så fall förstärkas med en 3 mm tjock stålplatta, så att punktbelastningen från insatsen fördelas.

Efterbehandling

Brandväggen måste grundas/primas innan den slutbehandlas med målning/strukturmålning. Önskas en slät och beständig yta, rekommenderar vi att skivorna täcks med kakellim och helspacklas med sandspackel innan slutgiltig slipning och målning. Skivorna kan också kläs med dekorsten, kakel etc.

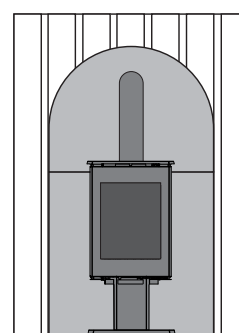


Skivan limmas punktvis



Skivan kan formas med en såg/
sticksåg eller kniv.

Det är viktigt att alla skarvar hellimmas för att tillvarata skivans goda isoleringsförmåga.



Skivan måste grundas/
primas innan den slut-
behandlas med
målning/strukturbe-
handling. Skivorna kan
också dekoreras med
dekor sten, kakel etc.

ENGLISH

Firewall

The Firewall has been tested and listed by Sintef NBL (120-0238)

The plate is accepted as a firewall and can be mounted directly on a combustible wall.

The Firewall comes in two sizes:

- Width 1000 mm, height 1200 mm, thickness 50 mm
- Width 1200, height 2400 mm, thickness 50 mm.

The plate can also be used in surrounds with inserts. NB! It is important to read the installation manual carefully. Note! Be sure to follow the instructions regarding safety clearances and air circulation openings.

The Firewall plate can easily be adapted to the desired dimensions. In order to cut or process the plate, ordinary tools for processing wood, such as a compass saw or knife can be used.

As a firewall

The firewall plate can be directly attached to a combustible wall using ceramic glue. **NB!** Do not use material that conducts heat (screws/nails etc.) assembling the firewall. It is important to follow the instructions regarding the safety clearances from the manufacturer of the fireplace.

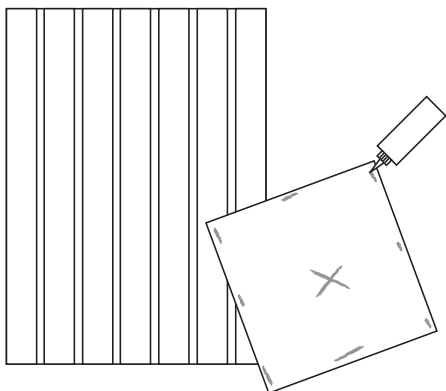
As a surround plate

The plates can easily be adapted to the desired dimension with the use of a saw/compass saw or knife. In order to preserve the insulating power it is important that all joints are fully glued with the use of ceramic glue. If screws are to be used to attach the plates, the holes should be pre-drilled. It is not allowed to use screws directly on the firewall. The plates should not be loaded with the weight from the product. In that case the plate must be strengthened with a 3 mm thick steel plate in order to spread the insert's point load.

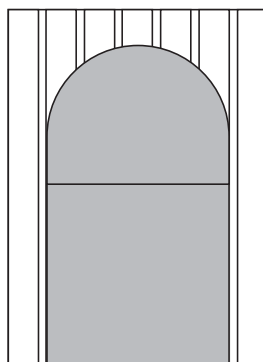
Finishing process

The Firewall/plate must be dried/cleaned with a moist cloth to remove dust prior to the gluing/attaching. The plate is to be surface treated with ceramic glue prior to painting. If there should be a need for a smooth and resistant surface, we recommend that the plates are being filled with ceramic glue and fully filled with sand filler prior to final grinding or painting.

Assembly

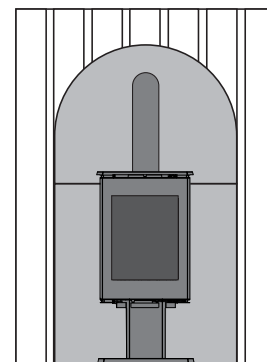


The plate is being glued point-wise with ceramic glue.



The plate can be fitted with the use of saw/compass saw or knife.

It is important that all joints are being fully glued to preserve the plate's insulating power.



The plate should be surface treated with ceramic glue prior to the finishing treatment with paint. The plates can be decorated with decorative stones or tiles.

Cat. no. 10038429-P04
Jøtul AS, June, 2017

Jøtul arbeider kontinuerlig for om mulig å forbedre sine produkter, og vi forbeholder oss retten til å endre spesifikasjoner, farger og utstyr uten nærmere kunngjøring.

Jøtul arbetar kontinuerligt för att om möjligt kunna förbättra sina produkter ytterligare. Vi förbehåller oss rätten att ändra specifikationer, färger och tillbehör utan föregående meddelande.

Kvalitet

Jøtul AS arbeider etter et kvalitetssikringssystem basert på NS-EN ISO 9001 for utvikling, produksjon og salg av ildsteder. Vår kvalitetspolitikk skal gi kundene den trygghet og kvalitetsopplevelse som Jøtul har stått for siden bedriftens historie startet i 1853.

Kvalitet

Jøtul AS arbetar efter ett kvalitetssäkringssystem baserat på NS-EN ISO 9001 vid utveckling, produktion och försäljning av eldstäder. Vårt kvalitetstänkande ska ge kunderna den trygghet och känsla av kvalitet som Jøtul har stått för sedan företagets början år 1853.

JØTUL
ACCESSORIES

Jøtul AS,
P.o. box 1411
N-1602 Fredrikstad,
Norway
www.jotul.com