

MONTERINGSVEILEDNING

2017-06-23 | MARS - 2023

NVI 2000+ Combi 190 Stålpipesystem

JØTUL
STÅLPIPE



JØTUL STÅLPIPE - ET SIKKERT VALG



Gratulerer med ditt valg av en stålpipeline fra Jøtul

Minst like viktig som ildstedet er valget av stålpipeline. Jøtul's stålpiper passer til alle kaminer og ildsteder, de er CE-merkede og oppfyller alle EUs helse-, miljø- og sikkerhetskrav – du kan trygt stole på at skorsteinen transporterer bort røkgassene på en sikker måte. Systemet er tilpasset et moderne hjem, og designen gjør at du gjerne bevisst lar skorsteinen være en detalj i innredningen. Valget av NVI sørger for et trygt og sikkert produkt for deg og din familie.



0402-CPD-265403

RISEFR-120-0261



OBS! Les hele installasjonsinstruksjonene før du starter installasjonen

Innholdsfortegnelse

G		P	
Garantibestemmelser	23	Pipehøyde	6
H		Prestandadeklarasjon	26
Huvmantel	16	R	
I		Regler	9
Igangsetting	7	Regnkrage	20
Inbygging	5	Regntoppkydd	20
Installasjon av teleskopdel	17	Råd og bestemmelser	4
M		S	
Montering av dekkplate	12	Sjekkliste	24
Montering av sideforskjøvet stålpipeline	22	Standardmontering innvendig	11
Montering over tak - rund huv	18	Stålpipens oppbygging	10
Montering over tak - firkantet huv	14	T	
Monteringsråd Aluduk	21	Tekniske spesifikasjoner	6
N		Tilpassning av tilluftskanal	11
Nedrebeslag	15	Tilpasning av stålpipemoduler	21
O		V	
Oppstigningsanordning	7	Valg av monteringsmetode	9
		Vedlikeholdsveiledning	8

Råd og bestemmelser

Generelt

Denne monteringsveiledningen beskriver hvordan du installerer, tar i bruk og vedlikeholder Jøtul stålpipa. Monteringsanvisningen bør lagres, dels for å bli presentert for inspektøren ved den første besiktigelsen som foretas, og delvis ved de påfølgende brannverninspeksjonene som kommer med jevne mellomrom. Det er viktig at du fyller ut relevant informasjon på side 25 i denne monteringsanvisningen. Monteringsanvisningen bør lagres sammen med eiendommens drifts- og vedlikeholdsinstruksjoner. Husk at underlaget du plasserer peisen på også må kunne tåle vekten av pipa.

Denne monteringsanvisningen forutsetter at installasjonen utføres i en enebolig. Hvis Jøtul-pipa skal monteres i et hus med flere boenheter, gjelder andre regler generelt fordi bygninger har forskjellige brannceller, ofte blir det stilt krav om brannbeskyttende sjakt som oppføres i den laveste brannklassen bygningen har

Byggemelding

Det kreves alltid at det sendes skjema for søknadspliktig arbeid til kommunen din innen installasjon og oppføring av stålpipa. Alle nødvendige opplysninger for byggemelding finner du i pipens ytelseserklæring som finnes i denne monteringsveiledningen, og som også kan lastes ned fra vår hjemmeside - www.jotul.no.

Brannbeskyttelse og sikkerhetsavstand

Sikkerhetsavstand til nærmeste brennbare materiale er for:

- Helisolerte skorsteinsmoduler – 50 mm.

Det er av største viktighet at sikkerhetsavstandene til brennbart materiale som er spesifisert i denne monteringsanvisningen blir fulgt.

Beregnet bruk

NVI-skorsteinen er godkjent og CE-merket i henhold til standard SS EN 1856-1 krav for metallskorsteiner med følgende standardiserte definisjoner:

SS-EN 1856-1: T450-N1-D-Vm-L50100-G50

SS-EN 1856-1	Gjeldende standard
T450	Temperaturklasse
N1	Trykkklasse
D	Driftsklasse*
V2	Korrosionsklasse
L50xxx	Rustfritt stål EN 1.4404 (SS 2348, ANSI 316L)
Lxx100	Røykkanalens godstykkelse 1,0 mm
G50	Pipebrannsresident med sikkerhetsavstand 50 mm

** NVI-skorsteinen er godkjent for røykgasser fra forbrenning faste brensler med en maksimal røykgasstemperatur på 450°C.*

VIKTIG!

Tilluften fra Combi pipe må tilkobles ildstedet slik monteringsanvisningen viser. Gjøres ikke det bortfaller typegodkjenningen og garanti, samt at installasjonen er med det ikke godkjent løsning.

Combi pipe kan ikke monteres på et produkt som ikke har tilluftsmulighet

Sideforskyvning av NVI 2000+ Combi

NVI 2000+ Combi kan sideforskyves med vinkler mellom 15° - 90°. Er rørvinkelen større enn 45° dvs. 46° - 90° skal rengjøringsluker plasseres slik at rengjøring av den første vertikale delen fra peisen og den diagonale delen mellom vinklene blir lettere.

Sideforskyvningen må forankres med enten veggbraketter, opphengsbrakett, støtteben, støtteplate eller en kombinasjon av disse. Hver vinkel må være utstyrt med et av de angitte forankringene. Maksimal gjensidig c / c-avstand mellom forankringene er 1500 mm.

NVI 2000+ Combi har ingen grense når det gjelder antall vinkler som kan brukes. Hvis mer enn to vinkler brukes, må rengjøringsluker plasseres slik at rengjøring av hele røykkanalen kan utføres uten problemer.

Det er tilfredsstillende mulighet for feieing av stålpiper med retningssendringer begrenset oppad inntil 2 x 45 gr vinkler og max 200 cm rette moduler mellom bøndene. For å feie slike løsninger må det brukes håndspole med stjernekost i fiber.

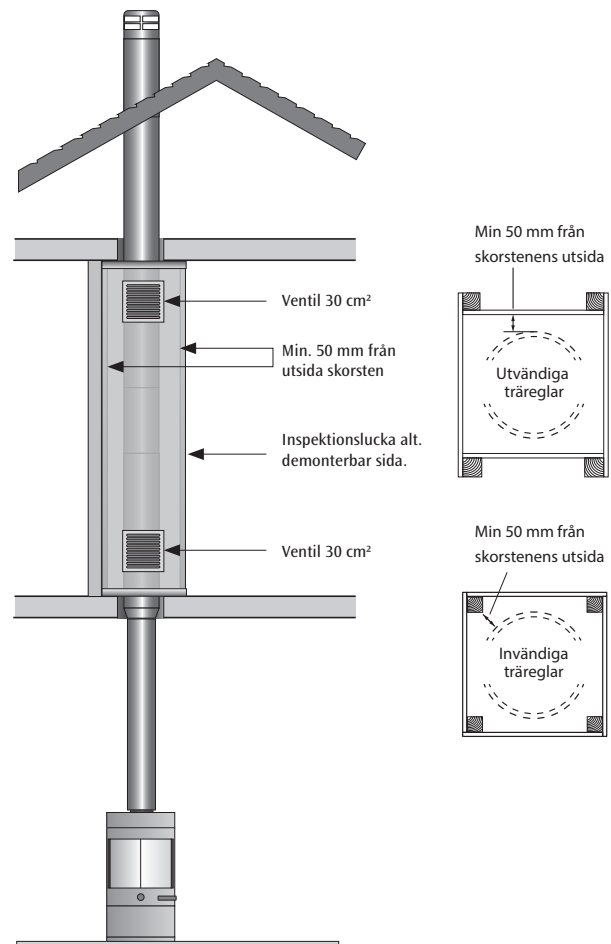
Lengdeutvidelse

Røykrøret i pipemodulen utvides med varme røykgasser (lengdeutvidelse). Røykrøret forlenges med 1 mm / m / 100 ° C. Dette er krefter som ikke kan begrenses, derfor må røykrørets lengdeutvidelse tas i betraktning for sikkerhetsavstanden til brennbart materiale, slik at sikkerhetsavstanden til systemskorsteinen ikke avtar når ildstedet er i drift. Eksempel: Hvis røykgastemperaturen er 400°, forlenges røykrøret med 4 mm/m pipemodul når ildstedet er i bruk.

Inbygging i omsluttende sjakt

Dersom det går fram av monteringsanvisningen er det tillatt å bygge inn stålpipen helt eller delvis ved bruk av ubrennbare plater eller gipsplater. Platene må føyes sammen i hjørnene med platevinkler eller utvendigt bindingsverk (se fig.). Avstanden mellom utsiden av stålpipen og innsiden av sjaktveggen skal være minst 50 mm. Slik inbygging kan være aktuelt der stålpipen går gjennom innredet loftsrom uten ildsted. Hvis ikke sjakta forbindes med ventilert hette over tak, må man montere en ventil med åpning minst 30 cm² høyt oppe på sjakta for utluftning. Det må også være en inspeksjonsluke med mål på minst 300 x 300 mm på tilgjengelig sted i sjaktveggen. Når innbyggingen av stålpipen avsluttes mot etasjeskille, gjelder samme regler.

Hvis etasjeskilleren skiller bruksenheter, er det krav om branncellebegrensende konstruksjoner. I slike tilfeller må sjakta utføres med brannmotstand EI60 (B60). Tiltakshaver må avklare dette med det lokale bygningsmyndigheter.



Tekniske spesifikasjoner

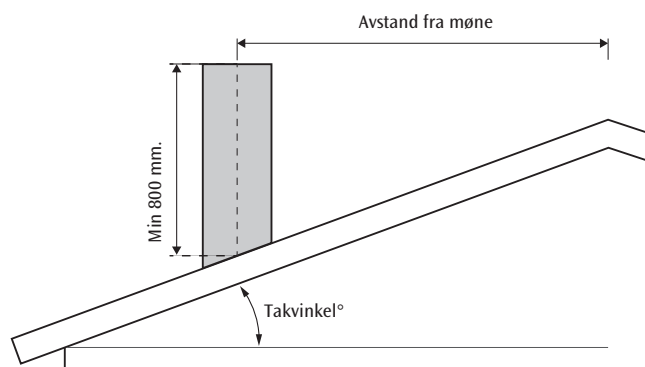
SIKKERHETSAVSTAND TIL NÆRMESTE BRENNBARE MATERIALE		
	VERTIKAL (MM)	HORISONTAL (MM)
Helisolerte moduler	50	50

MÅL OG VEKT HELISOLERT SYSTEMSKORSTEIN		
INV Ø MM	UTV Ø MM	VIKT KG / M
190	315	12
For byggemål på vinkler/vinkeltilkoblinger samt øvrige seksjoner, se produktkatalog.		

DIMENSJON SKORSTEINSSJAKT	
RØYKRØR DIAMETER (MM)	MINSTE INNVENDIGE MÅL SCHAKT (MM)
Ø190	415 X 415 (men minst 50 mm til brennbart materiale)

<p>MAKSIMAL BELASTNING PÅ SKORSTEINSELEMENT Samtlige dimensjoner = 13 kN</p>								
<p>TRYKKFALL Trykkfall i vinkler og vinkelanslutning 90°=1,12</p>								
<p>VARMEMOTSTAND R = 0,40 (m² K/W) vid T450</p>								
<p>VINDLAST Maksimalt 1,8 meter over tak uten stag. Maksimal lengde på firkantet hette = 4100 mm.</p>								
<p>BØYEMOTSTAND Maksimal last på opphengningsanordning</p> <table border="0"> <tr> <td>Støttebein</td> <td>3 kN</td> </tr> <tr> <td>Opphengskonsoll</td> <td>0,7 kN</td> </tr> <tr> <td>Veggbeslag</td> <td>1,5 kN</td> </tr> <tr> <td>Bæreplate</td> <td>0,9 kN</td> </tr> </table>	Støttebein	3 kN	Opphengskonsoll	0,7 kN	Veggbeslag	1,5 kN	Bæreplate	0,9 kN
Støttebein	3 kN							
Opphengskonsoll	0,7 kN							
Veggbeslag	1,5 kN							
Bæreplate	0,9 kN							
<p>PIPEHØYDE OVER TAK Er avstand fra møne <2,3 meter, anbefales en monteringshøyde over møne på 0,4 meter.</p>								

Pipehøyde over tak

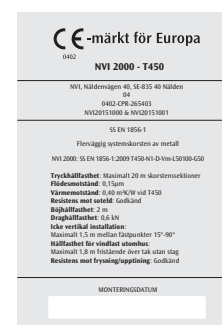


		AVSTAND FRA MØNET TIL SENTER RØYKRØR						
		0	500	1000	1500	2000	2500	3000
TAKVINKEL	15°	1000	1000	1000	1000	1000	1000	1000
	20°	1000	1000	1160	1160	1160	1160	1160
	25°	1000	1030	1270	1500	1500	1500	1500
	30°	1000	1080	1370	1660	1850	1850	1850
	35°	1000	1150	1500	1850	2200	2250	2250
	40°	1000	1220	1640	2060	2480	2700	2700
	45°	1000	1300	1800	2300	2800	3210	3210

Igangsetting

Pipeskilt

Når installasjonen av stålpipa er fullført, må det påføres et pipeskilt (etikett) på den øvre delen av pipa. Den andre kan bli med fordel limes inn i denne monteringsanvisningen og lagres i husmappen din. To pipeskilt er inkludert installasjonssettet. Installasjonsdatoen må oppgis på etiketten.



Første fyring

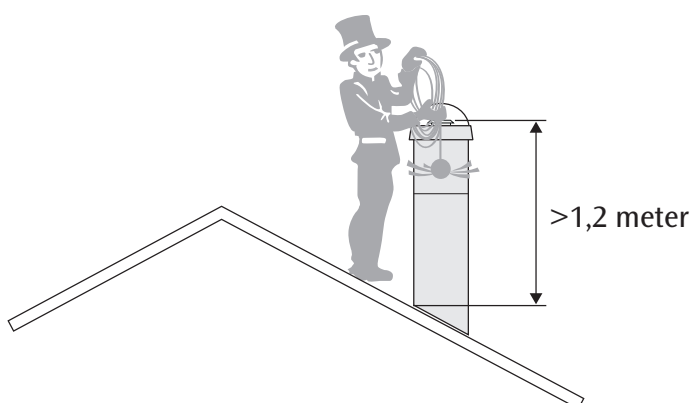
Det er vanlig at det oppstår lukt første gangen man fyrer. Årsaken er at rester av f.eks. maling, fett og annet fra ildstedets produksjon blir brent. På samme måte avgir stålpipens rørskålisolasjon en lukt under de første fyringstilfellene. Vanligvis forsvinner disse luktene etter noen gangers fyring.

Viktig

Brenn peisen din minst en gang i måneden. Hvis peisen ikke er i bruk, ønsker vi at du lukker spjeldet helt, og dersom det er spjeld i skorsteinen og/eller luftinntaksslange, ønsker vi at disse lukkes så mye som mulig. Dette er for å unngå forstyrrelse av normal ventilasjon og dermed hindre uønskede luftstrømmer som kan føre til kondens som ikke ventileres ut på en normal måte.

Oppstigningsanordning

Hvis pipenes munn er **høyere enn 1,2 m** ved stigningspunktet, må det være montert en arbeidsplattform. Eller modul m/feieluke etter samme mål. Denne løsningen kan brukes ved rund std pipe utvendig over tak.



Vedlikeholdsveiledning

Drift

NVI 2000+ Combi-system stålpipa er konstruert for å tåle røykgass temperaturer på maksimalt 450 ° C under kontinuerlig drift. Bruk av forskjellige forbrenningsmetoder, drivstoff og mengde drivstoff for å overstyre disse verdiene, kan skade stålpipa og i verste fall huset ditt.

Ildstedet må ikke avgi røykgasser som er varmere enn 450 ° C under normal drift.

Hvis det er ildsted med høyere røykavgasser er pipa også godkjent for T600, forutsatt at pipe er rett opp og ingen sideforskyvning. Det er viktig å fyre riktig, samt påse å følge ildstedets instruksjoner.

Det er mye å lære om fyring, se våre hjemmesider www.jotul.no, det er mange tips og råd om fyring.

Stell og vedlikehold

Lakkert yttermantel på stålpipa kan rengjøres med såpevann eller et lignende mildt middel som er egnet for lakkerte flater. OBS! Skill mellom rengjøringsmiddel og løsemidler. Løsemidler som bl. a. tynner kan skade den pulverlakkerte yttermantelen.

Fettflekker som kan oppstå på yttermantel av børstet rustfritt stål, rengjøres med spesielle rengjøringsmidler for kjøkkenutstyr i rustfritt stål. Vær oppmerksom på at rengjøringen skal skje i sliperetningen på platen, ellers kan overflatestrukturen på den ytre mantelen endres.

I forbindelse med det årlige vedlikeholdet av taket ditt, må du sørge for at alt er i orden med stålpipa din. Kontroller at overganger fortsatt er tette, og fjern mose og annet rusk som forhindrer at avløpet fungerer som det skal.

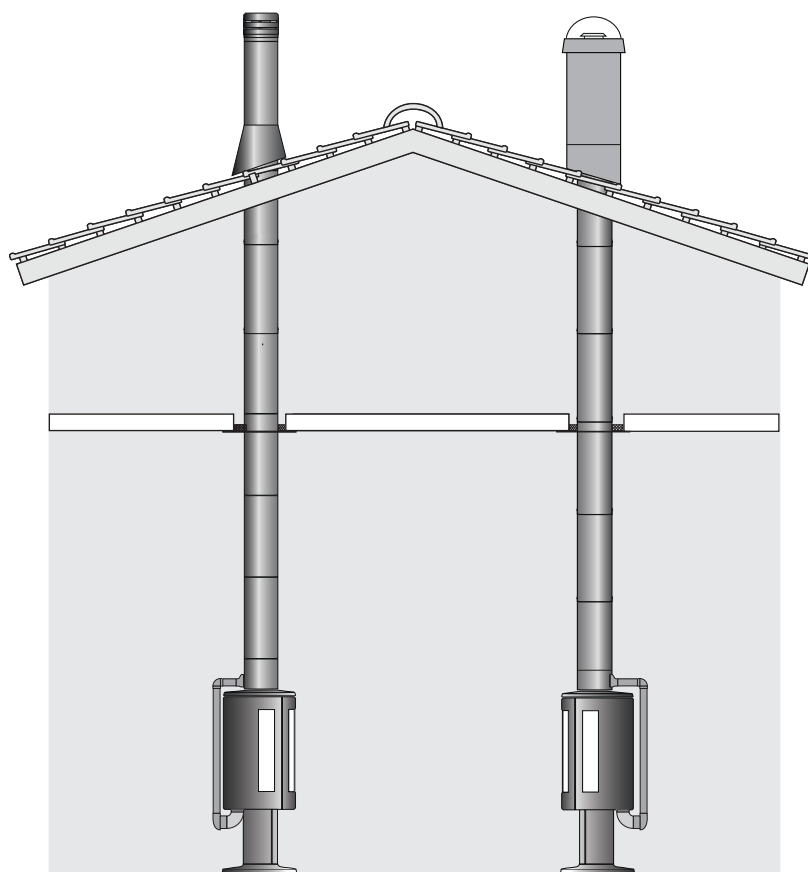
Pipebrann

Ring nødnummeret 110 hvis det skulle oppstå pipebrann.

Pipa må inspiseres etter en pipebrann, for å sjekke om den er blitt forringet. Dette må gjøres før man fyrer igjen.

Valg av monteringsmetode for stålpipe

NVI 2000+ 190 combi må alltid toppmonteres med helisolert modul og er kun godkjent for 1 ildsted.



Regler for gjennomføringer - Gulv med løs ull (blåseisulasjon)

Når løs ull brukes (blåseisulasjon) som isolasjonsmateriale i gulv, må det bygges sjakter. Vi anbefaler at man bruker et spirorør (eller annet stålrør, tilbehør) for å sikre at avstand på min 50 mm nærmest stålpipe opprettholdes. For ikke-brannklassifisert løs ull, må dette brukes.

Regler for gjennomføringer - Ikke-brennbart materiale

Når du går gjennom ikke-brennbart materiale i klasse EI60, er ingen sikkerhetsavstand nødvendig. Bare klaring og plass er nødvendig for en mulig lengdeutvidelse.

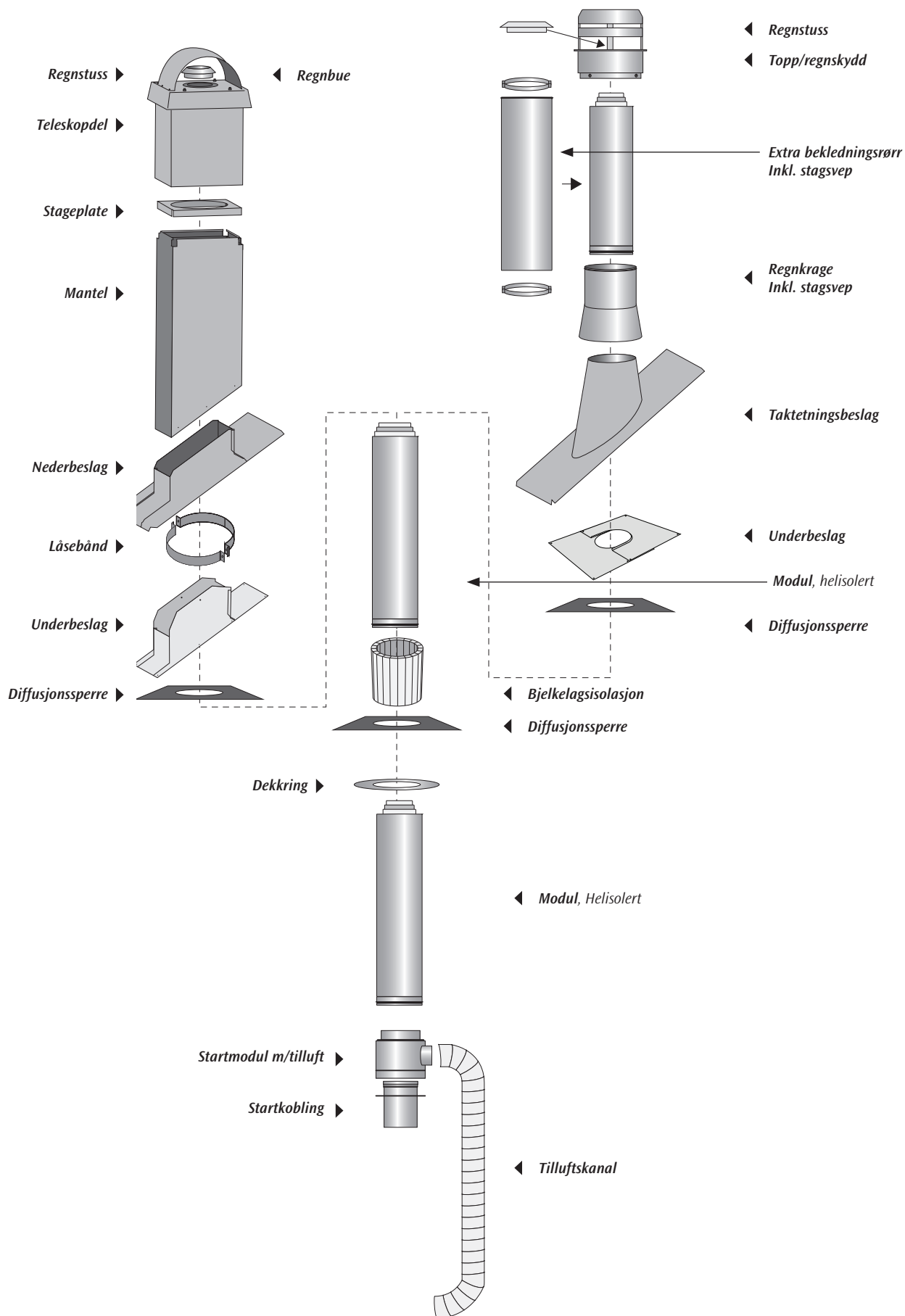
Regler for gjennomføringer - Hull i tak

Når du borer hull i hus, er det veldig viktig at installasjonen er helt tett, ellers risikerer kondensdannelse i takkonstruksjonen, så bruk av diffusjonssperre er da nødvendig.

Diffusjonssperren må tette helt rundt skorsteinen, hullet i stoffet må ikke kappes opp.

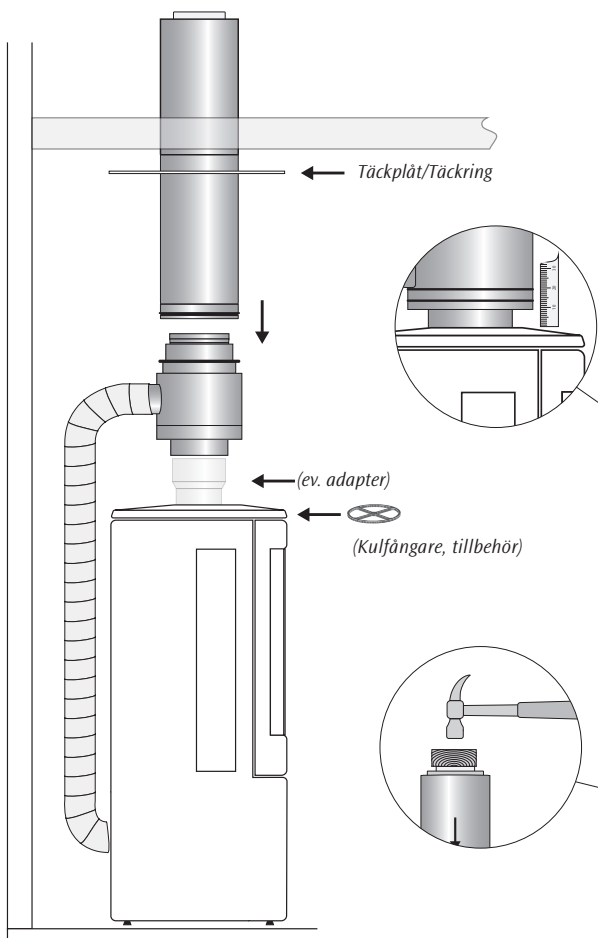
Diffusjonssperren må også tette rundt hele enheten mot plastfolien. Det anbefales å klemme diffusjonssperren og plasseringsfolien med takkonstruksjonen. Hvis de ytre dimensjonene på stoffet må kuttes til en mindre størrelse, må du bruke ekstra tape for å sikre tettheten, og bruk deretter foliebånd/tetningstape, diffusjonssperretape. Viktig at det blir 100% tett her.

Stålpipens oppbygging og navn på deler



Standardmontering innvendig

Moduler



Pipen monteres nedenfra og opp. Start med å lodde hullet i taket basert på ildstedets dybde fra bakvegg ildsted og senter røykstuss, samt oppstillingskravene til ildstedet med avstand til brennbart/brannmur. Sag ut hullet i taket slik at riktig sikkerhetsavstand til brennbart materiale oppnås.

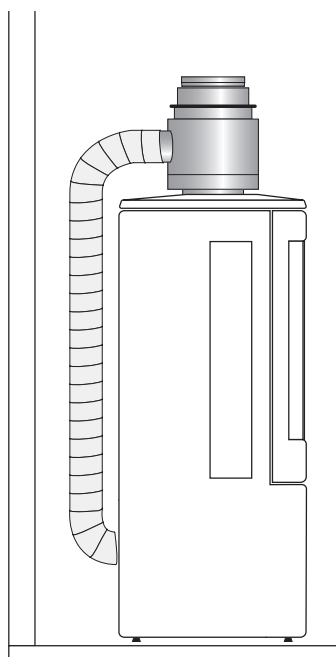
Monter deretter startkobling (evt adapter) mot ildstedets røykuttak. Hvis ildstedet ikke har kulefanger, anbefales det at et slikt (tilbehør) plasseres på plass i røykuttaket.

På forhøyet topp av peis som f.eks. hig topp modeller, må et uisolert modul (tilbehør) kappes til på riktig lengde og monteres før neste trinn.

Mål og kutt røret på startkoblingen. Det må være 10 mm luft mellom startkobling og toppen av ovnen. Skyv den ned i ovnen. Tre deretter over dekkningen før modulene begynner å bli montert.

Dunk sammen røykrøret med en trekloss under montering. Ingen fuging/lim i skjøtene. MERK! Forsikre deg om at han / hun-systemet i isolasjonen også er godt trykket sammen, det samme med yttermantelen.

Tillpassning av tilluftskanal

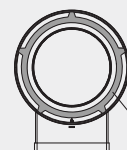


Tilluftskanalen for Ø190 består av en flexibel slange. Slangen ansluttes till startkoblingen og måles/kappes til så den passer mot ildstedets anslutning.

Slangen festes med slangeklemme. Tilluftsmodul og flexislange leveres i 2 dimensjoner, Ø125 eller Ø150, avhengig av tilluftsstuss dimensjon på ildsted som skal monteres.

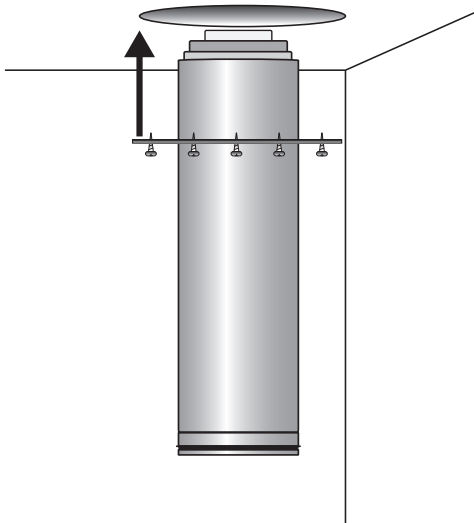
OBS!

Se till at distansbrikka ligger på plass mellom isolering og yttermantel på varje modul så att isoleringen hålls på rett plass ved montasje.



Distansbrikka

Montering av dekkplate (rund / firkantet)



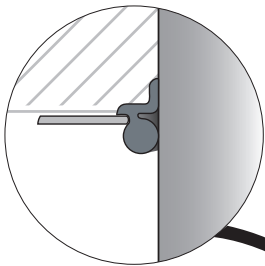
Løft dekkplaten mot taket uten å skade lakken på modulet og fest den sentrert ved å trykke pakingen mellom skorsteinen og dekkplaten.

Skru deretter på dekkplaten med de medfølgende skruene og klipp av pakingen slik at den går jevnt rundt det hele.

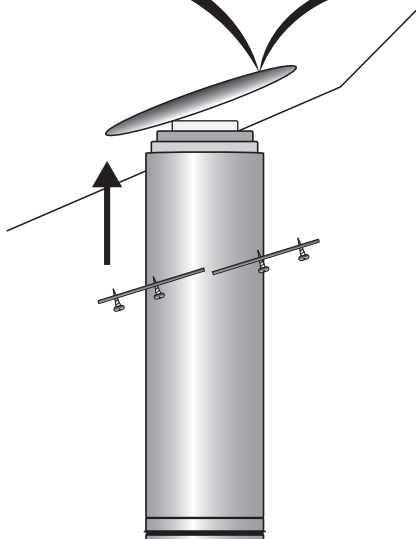
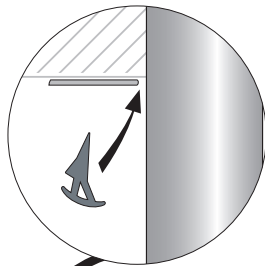
Rund dekkplate kan deles ved å bryte den ved perforeringen. Kan da ettermonteres.

Montering av dekkplate for skråtak (rund / firkantet)

CELLGUMMIPAKNING



SILIKONPAKNING



RUND DEKKPLATE PÅ GRADEINTERVALL

Skru på den todelte dekkplaten med de medfølgende skruene slik at det blir en jevn åpning rundt pipemoulet.

Monter deretter pakningen i spalten i henhold til figuren cellulær gummipakning (bildet over - gjelder den runde dekkplaten). Klipp pakningen slik at den passer på lengde.

MERK! Når du monterer den runde dekkplaten med cellulær gummipakning, må pakningen monteres med den runde delen av pakningen mot rommet. (se bilde - cellulær gummipakning.

FIRKANTET DEKKPLATE

Firkantede dekkplater leveres sammen med en gradsmal. Dette brukes til å få riktig hullmønster avhengig av takhelling.

Finn malen du skal bruke, klipp den ut og tegn etter kanten. Skjær deretter etter merking med en blikksaks. Kanten dekkes deretter av den medfølgende pakningen.

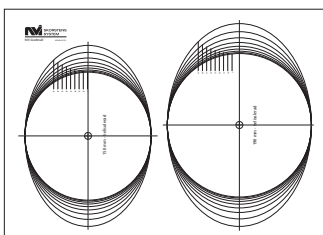
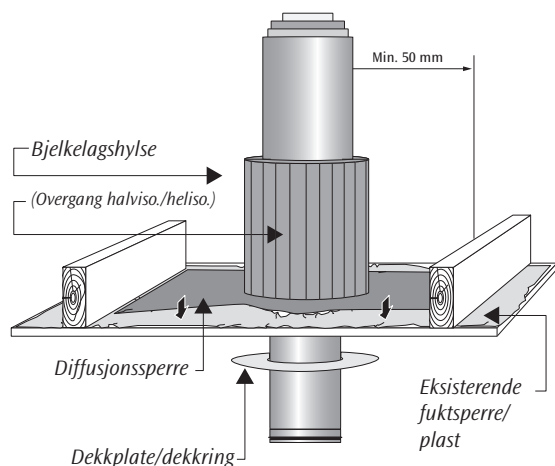


FIG. GRADSMAL

Gjennomgang bjelkelag



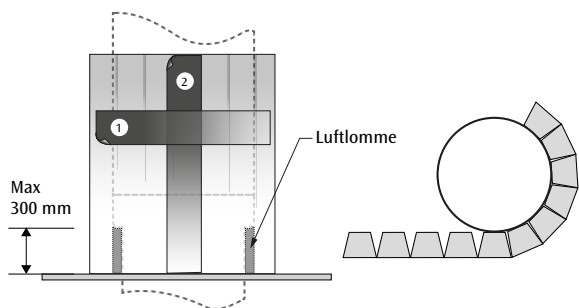
Gjennomgang i brennbart bjelkelag

Ved gjennomgang i brennbart bjelkelag skal sikkerhetsavstand på 50 mm fra pipemodul til brennbart alltid oppfylles

Diffusjonssperren limes mot eksisterende fuktsperre/plast, og må tette helt rundt pipemodul og mot fuktsperren.

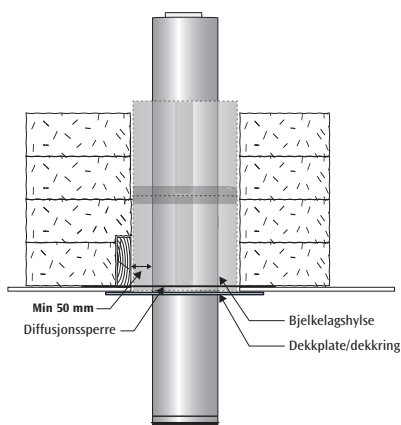
Hullet i diffusjonssperren skal ikke klippes større, og den skal være 100% tett mot fuktsperren.

Isoler mot kallras med den medfølgende bjelkelagshylsen/ isolering (se nedenfor)

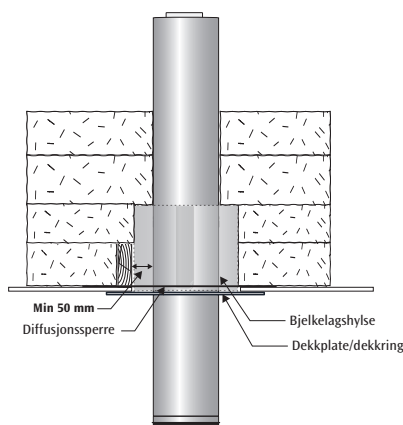


Bjelkelagshylse monteres rundt modulet, og trykkes ned mot dekkningen/dekkplaten og teipes sammen som vist nedenfor. Hylsen teipes sammen med medfølgende teip. **Teip først sammen hylsen så den kommer kant i kant (1) og etterpå langs med skjøten (2).**

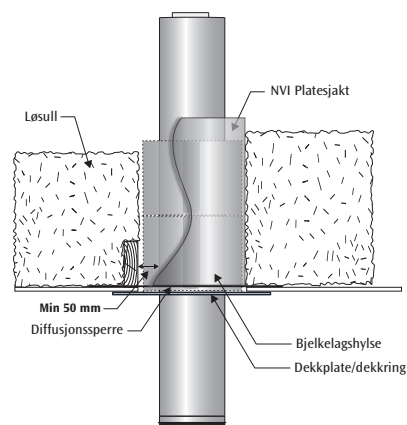
Bruker man 2 bjelkelagshylser på hverandre må skjøten mellom hylsene også teipes. Bruk aluminiumstape.



Alt. 1 - Bjelkelagshylse monteres rundt modulet, og trykkes ned mot dekkningen/dekkplaten og teipes sammen som vist nedenfor. Hylsen teipes sammen med medfølgende teip. Teip først sammen hylsen så den kommer kant i kant (1) og etterpå langs med skjøten (2). Bruker man 2 bjelkeslagshylser på hverandre må skjøten mellom hylsene også teipes. Bruk aluminiumstape.



Alt. 2 - Ved montering gjennom bjelkelag der isoleringen oppfyller brannklasse A2s1d0 (steinull) kan bjelkelagshylsen brukes som tetting mot dekkplate. Forøvrig kan isoleringen ligge direkte mot pipemodul. Vi anbefaler at man bruker bjelkelagshylsen som kallrasbeskyttelse mot dekkplaten.

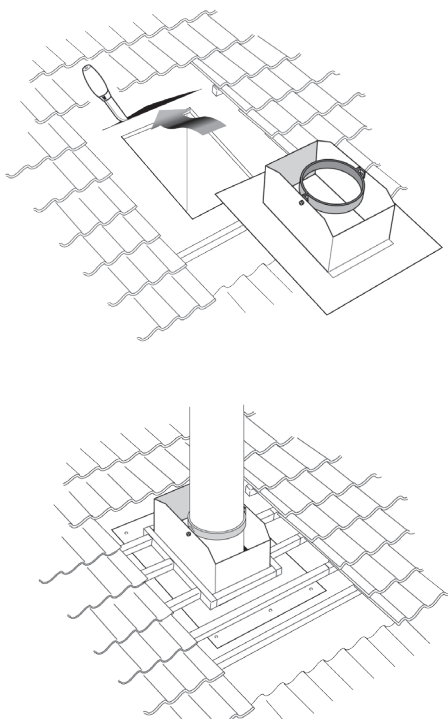


Alt. 3 - Ved montering gjennom bjelkelag med lønullisolering der isoleringen ikke oppfyller minste brandklasse A2s1d0 skal minst bjelkelagshylse monteres rundt pipemodul. Ingen del av lønullisolasjonen får komme i kontakt med pipemodul. Riskerer man kontak anbefaler vi også å bruke en platesjakt i tillegg. (spirorør).

Ved montering gjennom brennbart bjelkelag skal det være en minimumsavstand på 50 mm fra pipemodul til brennbart materiale. Bruk den medfølgende bjelkelagshylsen som kallrasbeskyttelse mot dekkplaten samt som distanse mot isolering som **ikke oppfyller brandklasse A2s1d0**. I enkelte tilfeller er det behov for 2 bjelkelagshylser montert på hverandre så ingen del av den eksisterende isolasjonen kommer i kontakt med pipemodul. Brukes isolasjon med minst brannkravklasse A2s1d0 (steinull) kan det legges direkte mot pipemodul. Samme vilkår gjelder for isolering med lønull. Vi anbefaler alltid å montere bjelkelagshylsen som kallrasbeskyttelse mot dekkplaten.

Montering av rektangulær hette over tak

Underbeslag



Avstanden på 50 mm fra pipemodulet til brennbart materiale må opprettholdes.

Skjær et hull i takpappen over perforeringen og tre underbeslaget under pappen i overkant for å sikre at kondensvann ikke strømmer inn i takbjelken.

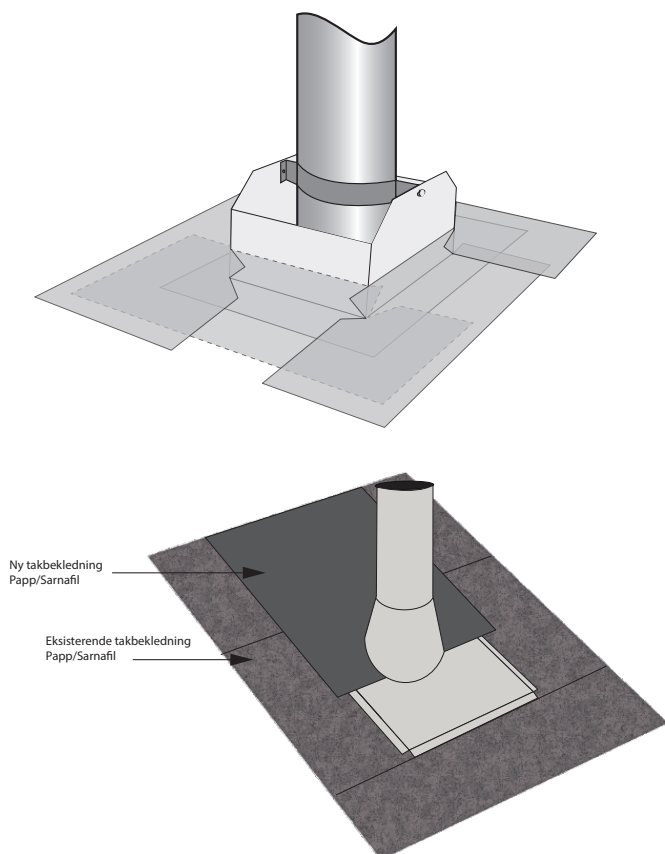
Installer den selvklebende diffusjonssperren på undersiden av underbeslaget. Forsikre deg om at hullet på stoffet er sentrert mot hullet på underbeslaget.

Deretter passer du på å gjøre rent for nedre beslag.

Lodd opp pipemodulet. Fest deretter låsebåndet til underbeslaget, og stram deretter skruene til.

Forts. se side 17-18.

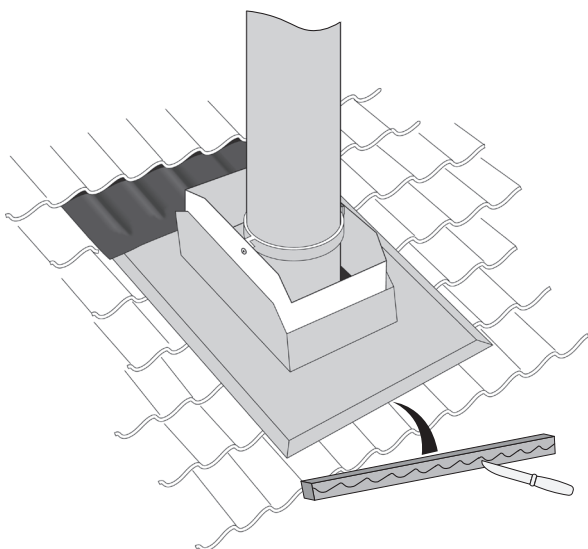
Papptak / Sarnafil



Alt arbeid med denne typen takforseglingssystem må utføres av en profesjonell i samsvar med gjeldende regelverk.

Nedrebeslag

Takstein



Bygg en ramme rundt underbeslagets stuss i samme høyde som takbekledningen. Legg tilbake taklisten og deretter takkledningen. I noen tilfeller kan det være nødvendig med kapping av takpanner.

Monter den medfølgende tetningslisten i nedrekant for å forhindre innblåsing av væte.

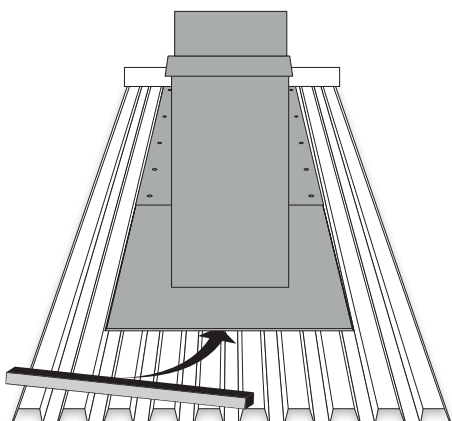
Legg deretter nedrebeslaget på plass, sentrer over nedrebeslaget og skru fast. Påse at takpannene og nedrebeslaget er rent.

Klistre fast den aluminiumsforsterkede gummiduken på overkanten av nedrebeslaget, og trøe den inn under den første takpannerrekken. Trykk fast duken på toppen av takpannen, og form deretter duken slik at den slutter tett over hele rekken av takpanner.

Vær oppmerksom på avrenningen. Påse at gummiduken er formet slik at ikke noe vann kan bli liggende i ro. Vær særlig forsiktig i overgangen mellom takpanner og nedrebeslaget i overkant.

Se installasjonsråd på side 22

Stålplatetak – forlengningsplate

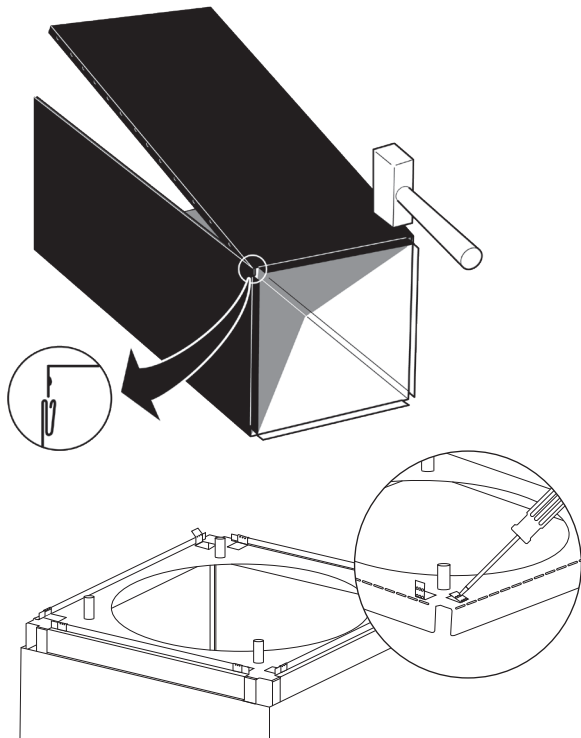


Ved stålplatetak skal nedrebeslaget nå innunder neste stålplateskjøt med minium 10 cm overlapp eller opp til mønet. Hvis ikke dette oppfylles, skal forlengningsplater (tilbehør) benyttes.

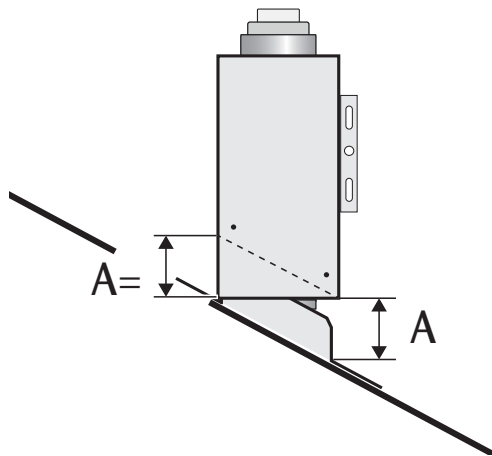
Løsne møneplaten. Begynn med å montere den medfølgende tetningslisten i nedrekant av nedrebeslaget for å forhindre innblåsing av væte. Legg deretter nedrebeslaget på plass, sentrer over underbeslaget og skru fast.

Forleng så med plater etter beh ov nedenfra og opp mot mønet. Påse at avrenning skjer. Sett tilbake møneplaten over nedrebeslag, alternativt forlengningsplate.

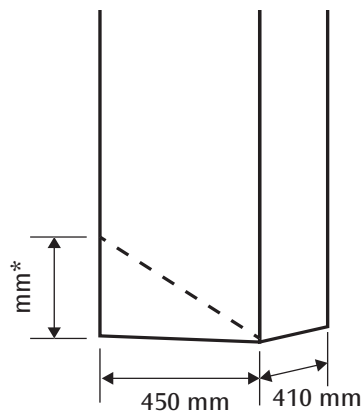
Mantel



OBS, Vend stagplaten slik at popnaglene peker oppover og skaper distance mot tak m/regnbue når bare denne skal monteres.



Takhelling°	mm*
10°	80
15°	120
20°	160
25°	210
30°	260
35°	310
40°	380
45°	450



Mantelen består av fire plater og en stagplate. Platene til mantelen festes sammen ved hjelp av en såkalt «klikkfals» og kan ikke tas fra hverandre når de først er montert sammen, så påse at endene på platen er helt jevne før du monterer sammen platene.

Benytt en treklubbe eller lignende, men pass på å beskytte platen slik at den ikke blir skadet når du monterer sammen platene.

Når dette er gjort for alle de leverte teleskopseksjonene, brettes stagplaten ned og låsleppene bøyes opp.

Monter sammen mantlene med stagplatene.

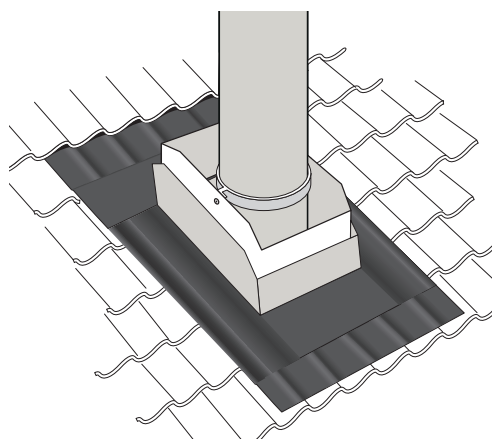
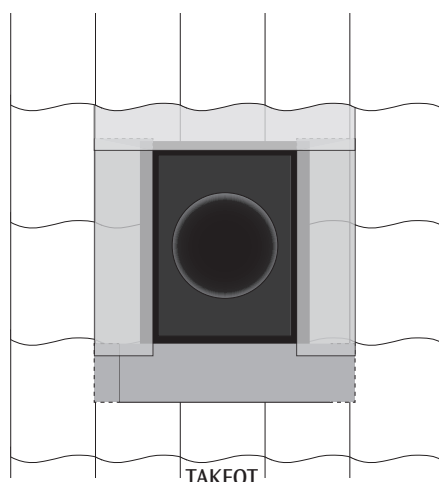
Mantelen skal så skråskjæres etter takhellingen i henhold til tabellen. Ettersom hetten er rektangulær, se til å kappe på mantelens langside.

Monter deretter mantelen på nedrebeslaget.

Rett til mantelen slik at den står rett før den festes med medfølgende skruer på langsiden. Forbore med et 3 mm bor.

Hvis det benyttes flere mantler, monter opp disse og fest i skjøten med skruer på alle sider. Forbor med et 3 mm bor. Minimum 10 cm overlapp i skjøtene.

Nedre beslag Aluduk for takstein, skifer, taksteinprofiler i metallplater og tak i kanalplast



Bygg en ramme rundt stikkontakten i samme høyde som takbelegget.

Bytt ut taklisten og deretter takkledningen. I noen tilfeller kan det være nødvendig å kutte takstein. Sett deretter nedre brakett, midt over underbraketten og skru på.

Forsikre deg om at taksteinene er rene. Rull ut aluminiumsduken og fjern beskyttelsestapen. Lim den aluminiumforsterkede gummiduken til den øvre kanten av takforseglingen og tråden under den første raden av takstein.

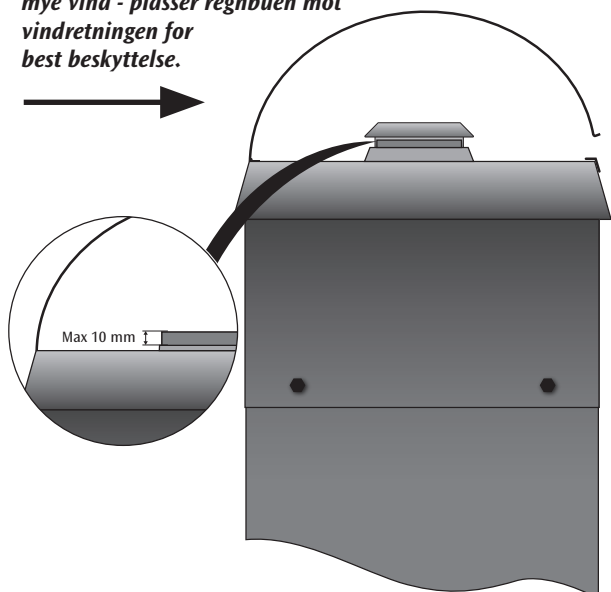
Trykk lerretet på toppen av takflisen, og form deretter lerretet slik at det lukkes tett over hele raden av takstein

Vær oppmerksom på drenering! Forsikre deg om at den aluminiumforsterkede gummiduken er formet slik at ikke noe vann kan stå stille, spesielt i overgangen mellom nedre beslag og takstein på toppen.

Se installasjonsråd på side 22

Installasjon av teleskopdel og regnbeskyttelse

Hvis skorsteinen utsettes for mye vind - plasser regnbuen mot vindretningen for best beskyttelse.



Taket har instruksjoner om hvor du skal montere regnbuen, det er to retninger å velge mellom.

Før du monterer den teleskopiske delen på mantelsettet eller på nedre beslag, merk hvilken regnbueplassering som er best egnet avhengig av vindretning.

Tre den teleskopiske delen ned over mantelen, slik at taket bunner mot isolasjonen. Nå skal innerrøret være på nivå med hettekantens overkant (maks. 10 mm over).

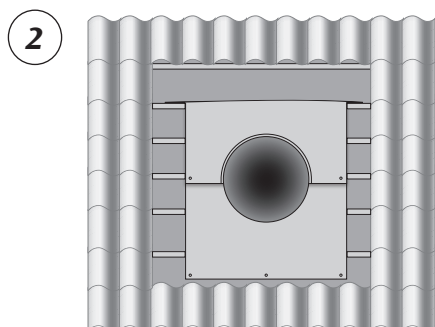
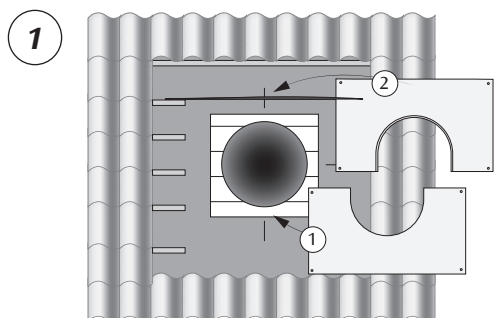
Skru den teleskopiske delen inn i mantelen med de medfølgende skruer. Skru deretter regnbuen til hetten på den teleskopiske delen i de angitte hullene.

Avslutt med å skru regnbuelåsen på motsatt side i de angitte hullene.

Plasser regnstussen i røykrøret. Skal ikke limes fast.

Montering over tak - rund pipe

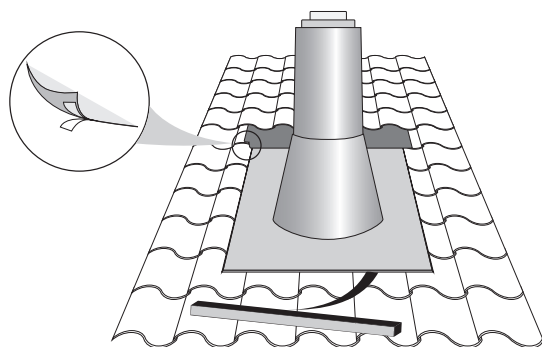
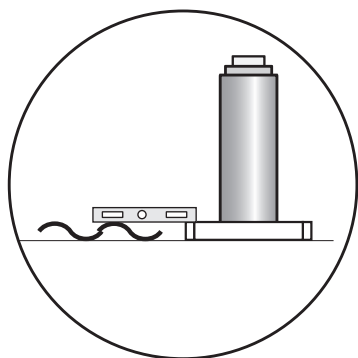
Montering over taket av rund pipe, underbeslag



1. Begynn med å trekke diffusjonssperrer over røret med klebesiden ned. Trekk den helt ned mot vindsperreren og press den fast.
2. Legg plate 1 på taket og forsikre deg om at den ligger rett. Lodde pipemodul slik at den står loddrett. Skyv plate 1 mot skorsteinen og skru den deretter fast mot undertaket.
3. Skjær snitt i pappen, slik at underbeslaget tres under den i overkant. Tre deretter den øvre halvdel av stagplaten inn i snitt og skyv den deretter ned mot røret slik at den låser pipemodul på plass. Skru den deretter fast mot undertaket.

Taktetning

Taksteinprofiler



Bygg en ramme rundt takpinnen i samme høyde som takkledningen.

Bytt ut taklister og deretter takkledning. I noen tilfeller kan det være nødvendig å kutte takstein.

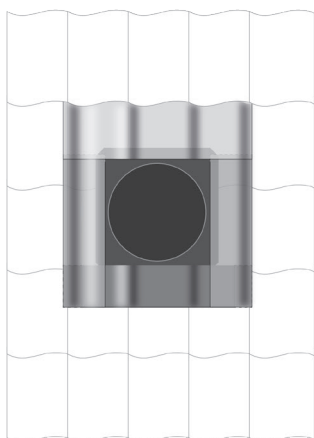
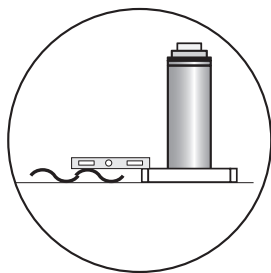
Monter de medfølgende tetningslistene i bunnen og på sidene for å forhindre at det blåser inn fukt. Installer deretter takpakningen, sentrer rundt skorsteinen og skru på. Forsegl med den medfølgende tetningslisten mellom kjeglen og skorsteinen, og trykk stripen godt ned.

Forsikre deg om at takstein og takpakning er rene. Lim den aluminiumforsterkede gummiduken til den øvre kanten av takforseglingen og tråden under den første takflisen. Trykk lerretet på toppen av takflisen, og form deretter lerretet slik at det lukkes tett over hele raden av takstein og takforseglingen.

Vær oppmerksom på drenering og sørg for at gummiklutet er formet slik at ikke noe vann kan stå stille. Vær spesielt oppmerksom i overgangen mellom takstein og takforsegling øverst.

Se installasjonsråd på side 22

Takforsegling for takstein, skifer, taksteinprofiler i metallplater og tak i kanalplast



Takfot

Bygg en ramme rundt stussen i samme høyde som takbekledningen.

Legg tilbake taklisten og deretter takbekledningen. I noen tilfeller kan det være nødvendig med kapping av takbekledningen.

Legg deretter nedrebeslaget på plass, sentrer over underbeslaget og skru fast.

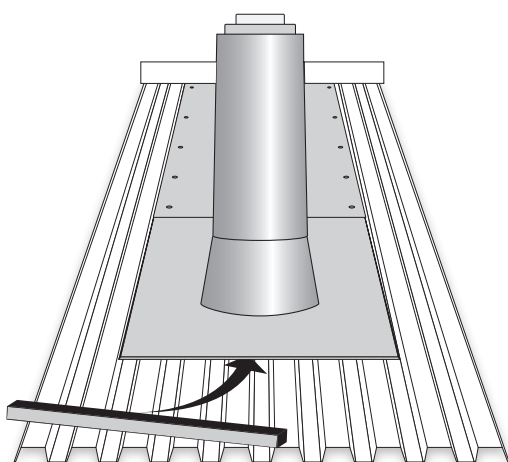
Påse at takbekledningen er rene. Rull ut aluminiumsduken og fjern beskyttelsesteip, og form deretter duken slik at den slutter tett over hele rekken av takbekledningen.

Pass på at aluduken ligger under skjøt ovenfor.

Vær oppmerksom på avrenningen. Påse at den aluminiumsforsterkede gummiduken er formet slik at ikke noe vann kan bli liggende i ro, særlig i overgangen mellom nedrebeslaget og takbekledningen i overkant.

Se installasjonsråd på side 22

Metalltak



For tak av metall skal taktetningen nå opp til mønet. Hvis dette ikke oppfylles, skal forlengningsplater benyttes.

Løsne møneplaten.

Begynn med å montere den medfølgende tetningslisten i nedrekant av taktetningen for å forhindre innblåsing av væte. Legg deretter taktetningen på plass, sentrer rundt skorsteinen.

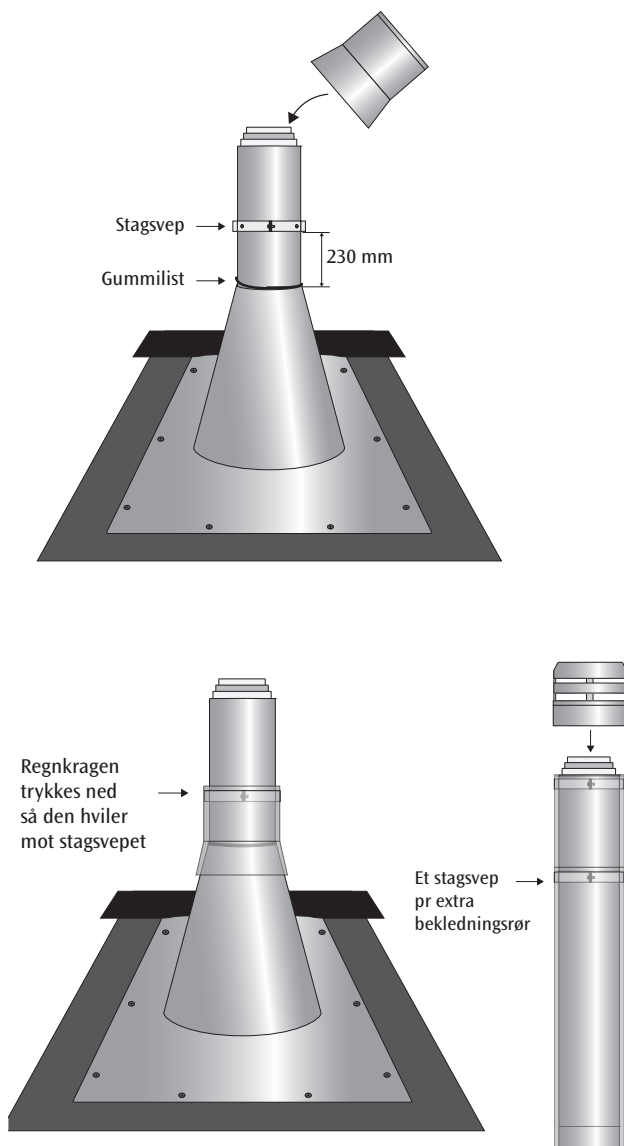
Skru fast taktetningen.

Forleng så med plater ved behov, nedenfra og opp mot mønet. Påse at avrenning skjer.

Sett tilbake måneplaten over taktetning eller forlengingsplate.

Förläng sedan med plåtar vid behov nerifrån och upp motnock, se till så att avrinning sker.

Regnkrage



Mål 230 mm fra gummipakningen. Fest stagsvepet (ekstra sikring for sentrering av ekstra bekleddingsrør, og stabilisering for feieplattform, feieplattform m/stige) slik at u.

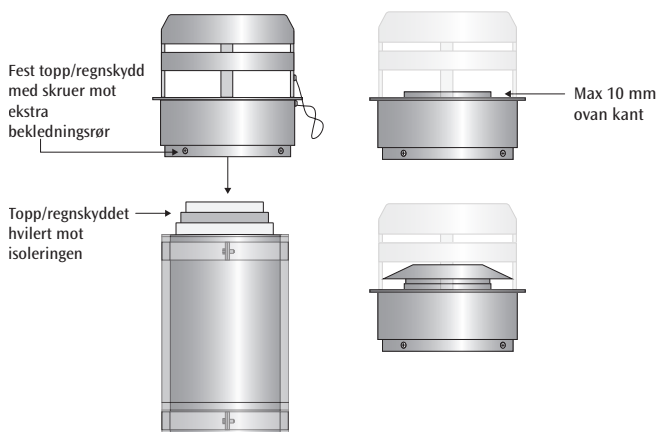
Forsikre deg om at tuten på toppen av taktettningsbeslaget er i vater.

Fest stagsvepet med 4 selvborrende skruer i nærheten av buler på stødsveipen. Til slutt strammer du de to M8-skruene i "ørene".

Trykk ned regnkragen slik at sømmen hviler mot den øvre kanten av stagsvepet, sørg for at den er jevn og fest den med to selvborrende skruer i stagsvepet

Bygg videre med moduler og ekstra bekleddingsrør til ønsket lengde. Disse er nå Ø310 mm, det samme som helisolert Ø190 pipe. Skulle man trenge feieplattform/stige m/plattform må man bestille for denne diameteren. Avslutt med et stagsvep øverst.

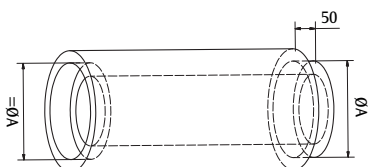
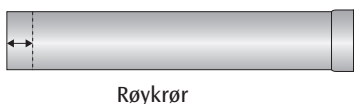
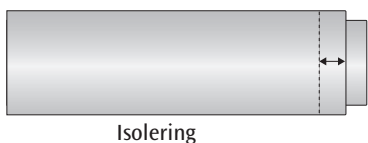
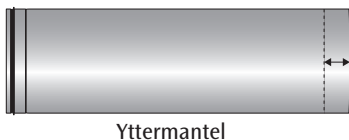
Regn/Toppskydd



Monter topp/regnskyddet på det øverste modulet. Maks 10 mm over kanten.

Festes med 3 stk medfølgende skruer. Montert til slutt regnstussen innvendig i røykrøret.

Tilpasning av stålpipemoduler



Når krav om lengdetilpasning av moduler oppstår, skal alle komponenter kappes like mye.

Den tilpasningsbare enden er den nedre delen, se bilde. Gummiringen på bekledningsrøret skal spares.

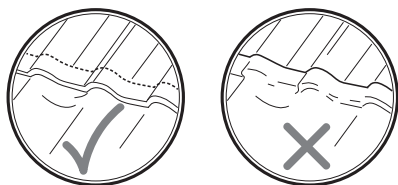
Bekledningsrør og røykkanal kan kappes med vinkelsliper, stikksag eller baufil.

Kapp bekledningsrøret med varsomhet siden denne delen er synlig.

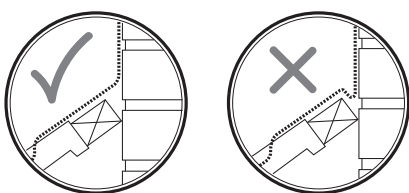
Isoleringen kan kappes med isoleringssag eller kniv. Kapp isoleringen på «hane»-siden, da den er enklere å utforme. Etter kapping av isolering, gjenskap hanen i den nedre enden i henhold til tegning.

Monteringsråd Aluduk

Monteringsråd aluduk. Det er viktig å tette overgangen mellom takbekledning og pipe-vegg- kasser-takluker eller andre deler av taket der det finnes krav om en formbar løsning. Vår aluduk med selvklebende tetningskant gir et sikkert skydd mot inntrenging av snø og regn. NB! Viktig at underlaget rengjøres for skitt og smuss før duken monteres.

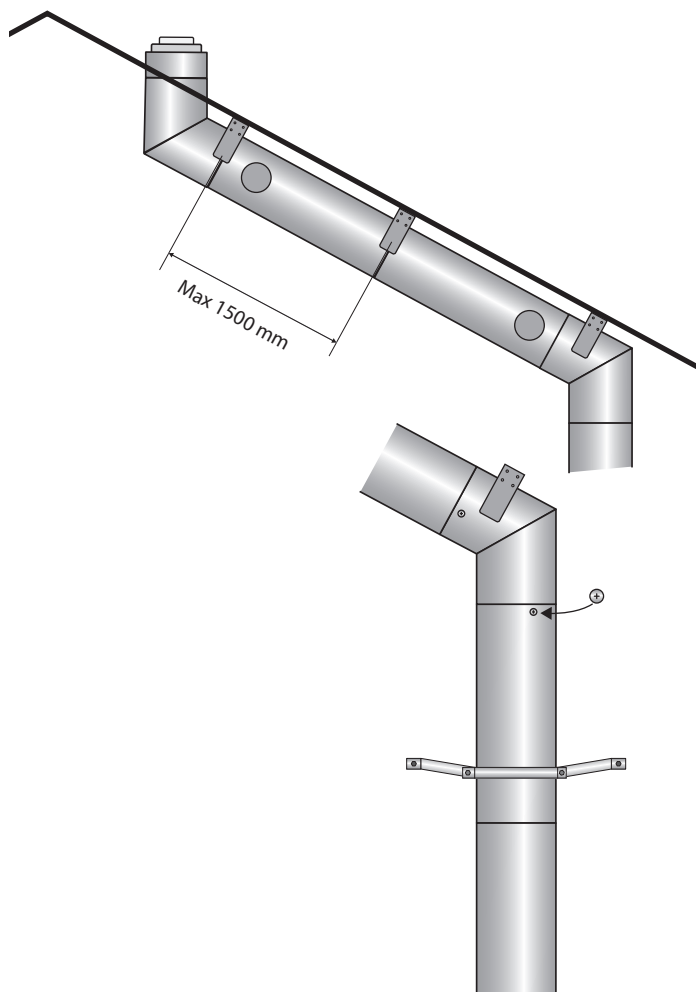


Duken må ikke avsluttes med åpen kant mot takbekledningen i overkant. Den skal alltid tres under, for å få overlapp, min 10 cm.



Det må ikke forkomme lommer der vann kan bli stående. Dette er spesielt viktig i overkant. Her må det evt monteres foringer som har samme høyde som toppen av profilen på takbekledningen.

Montering av sideforskjøvet stålpipe



Hvis pipa blir vinklet mer enn 45 gr fra loddlinjen, eller at avstanden mellom 15-45 gr vinkler blir mer enn 200 cm, kreves det renseluke. Max avstand mellom renseluker kan være 5 m.

Begynn med å montere eventuell innertaksring/plate.

Ved montering med opphengskonsoll som avlastning, skal disse monteres før skorsteinsmodulene settes på plass.

Benyttes veggbeslag som avlastning, kan disse monteres samtidig med skorsteinsmodulene. Monter den første vinkelen på skorsteinsmodulen i riktig posisjon.

Forsett så med å montere rette skorsteinsseksjoner med eventuell plassering av renseluker i betraktning, slik at de er lett tilgjengelige.

OBS! Ved utvendig montering skal en spesiell renseluke benyttes.

Monter neste vinkel der skorsteinen skal gå vertikalt igjen. Overvei montering av en eventuell innertaksring/plate før du trenger gjennom taket.

Staging av skorstein skal fortas i tilkobling til hver eneste vinkel. Maksimal avstand mellom stagingene er 1500 mm.

(Ved montering av vinkel i vinkel, holder det med ett veggbeslag, alternativt innertaksring med bærefunksjon).

Monter til slutt på medfølgende plateskruer i alle skjøter fra den første til den siste vinkelen.

Garantibestemmelser

25 års garanti

NVI 2000+ Combi skorsteinssystem er produsert av materialer av høyeste kvalitet, så vi kan garantere at NVI 2000 skorsteinssystem har lang levetid ved riktig håndtering og ved at vår monteringsveiledning har blitt fulgt.

1. Denne 25 års garantien betinges av at vårt skorsteinssystem er komplett og at det ikke er blandet med andre fabrikat, samt at det blir besiktiget og godkjent av en kvalifisert fagmann.
25 års garantien omfatter hel-, halvisolerte og uisolerte stålpipemoduler.
Øvrige deler av skorsteinen omfattes av 10 års garanti.
2. Garantien gjelder fra leveringsdato til kunden, og omfatter bare den feilaktige delen, noe som innebærer at Jøtul leverer en feilfri erstatningsdel. Jøtul har ikke ansvar for kostnader på grunn av stillstand eller andre direkte eller indirekte kostnader samt skader. At Jøtul sender en erstatningsdel medfølger ikke fornyet eller forlenget garantiperiode. Det er heller ingen separat garantiperiode for erstatningsdelen.
3. Garantien gjelder under forutsetning av at skorsteinen er tilkoblet et CE-sertifisert, typegodkjent eller miljøgodkjent ildsted. Bruken av ildstedet skal følge produsentens anbefaling, og ildstedet skal fyres med brensel som er godkjent for skorsteinen, samt at skorsteinen ikke utsettes for røykgasstemperaturer som overstiger 450°C ved kontinuerlig drift.
Garantien forutsetter at:
 - Installasjon og driftstart er utført i henhold til Jøtul monteringsanvisning.
 - Produktet blir brukt, ivaretatt og forvaltet i henhold til Jøtul monteringsanvisning.
 - Produktet har vært oppbevart i et oppvarmet og tørt miljø før installasjon.
4. Viktig! Garantien gjelder ikke for skorsteinskroner som regnbeskyttelse, regnbue, ballerina- eller spirovac pipehatter, røykgassvifter eller tilsvarende detaljer montert på toppen av skorsteinen.
5. Garantien dekker ikke
 - Fargeforandringer eller fargeskader
 - Skader som følge av pipebrand
 - Korrosjonsskader som følge av feil montering, manglende vedlikehold eller annen påvirkning på produktet.
 - Force majeure for eksempel ny eller endret lovgivning, brann, lynnedslag, eller annen hendelse som Jøtul ikke råder over.
6. Reklamasjonskrav skal fremlegges den selgeren som solgt produktet innen fjorten dager fra da feilen blir oppdaget.
7. Skader som oppstår i forbindelse med transport av produktet skal meldes til transportøren når produktet leveres til kjøperen eller senest sju dager etter

Sjekkliste og bekreftelse på utført kontroll av stålpipemontering

Eiendommens adresse:

Adresse	Postnr	Sted
Eiers navn		
Montør (foretag)		Navn
Adresse	Postnr	Sted

Stålpipens betegnelse:

Typ av stålpipe	Dimensjon	Ant. ildsteder på stålpipen
Høyde på stålpipe	Forskyvning	Takbelegg

Installasjonen er kontrollert av montør under installasjonen:

	JA	NEI
Er stålpipen montert etter monteringsanvisningen?	<input type="checkbox"/>	<input type="checkbox"/>
KOMMENTAR:	<hr/>	
Er avstand till brennbart materiale kontrollert?	<input type="checkbox"/>	<input type="checkbox"/>
KOMMENTAR:	<hr/>	
Er høyde over tak kontrollert?	<input type="checkbox"/>	<input type="checkbox"/>
KOMMENTAR:	<hr/>	
Er det tilstrekkelig feiemulighet kontrollert?	<input type="checkbox"/>	<input type="checkbox"/>
KOMMENTAR:	<hr/>	
Er det sikker adkomst for feier på tak (trinn/plattform)?	<input type="checkbox"/>	<input type="checkbox"/>
KOMMENTAR:	<hr/>	
Er stålpipen egnet for tilkobling av ildsted?	<input type="checkbox"/>	<input type="checkbox"/>
KOMMENTAR:	<hr/>	

Merknader

Kontrollerklæring

Installasjonen er kontrollert ved hjelp av utfylte sjekkliste og visuell kontroll. Installasjonen er kontrollert og funnet i orden:

 Sted

Dato

Montørens signatur


Forutsetningen for at skorsteinen kan tas i bruk, er at det finnes en bekreftelse på kontroll av installasjonen. Dette vil også være avgjørende for Jøtuls garanti for produktet at slik bekreftelse finnes. Sørg for at denne side blir utfylt og at en kopi sendes til kommunens feiervesen.

Ta godt vare på originalen da denne er et verdipapir for boligen.

CE-merking

I installasjonssatsen følger ce-merking.

Desse må plasseres på stålpipe i forbindelse med installasjonen. Merkingen må føres med dato for montasjet. En av etikettene må plasseres i denne monteringsveiledning.

 CE-märkt för Europa <small>0402</small>	
NVI 2000 - T450	
<small>NVI, Näldenvägen 40, SE-835 40 Nälden 04 0402-CPR-265403 NVI20151000 & NVI20151001</small>	
<small>SS EN 1856-1</small>	
<small>Flerväggig systemskorsten av metall</small>	
<small>NVI 2000: SS EN 1856-1:2009 T450-N1-D-Vm-150100-G50</small>	
[Plats för CE-etikett]	
<small>Tryck på bilderna för att se detaljer</small>	
<small>Flödesmotstånd: 0,15µm</small>	
<small>Värmemotstånd: 0,40 m²K/W vid T450</small>	
<small>Resistens mot soteld: Godkänd</small>	
<small>Böjhållfasthet: 2 m</small>	
<small>Draghållfasthet: 0,6 kN</small>	
<small>Ikke vertikal installation:</small>	
<small>Maximalt 1,5 m mellan fästpunkter 15°-90°</small>	
<small>Hållfasthet för vindlast utomhus:</small>	
<small>Maximalt 1,8 m fristående över tak utan stag</small>	
<small>Resistens mot frysning/upptining: Godkänd</small>	
<small>MONTERINGSDATUM</small>	

Jøtul Ordrenummer:		Installasjonsdato:	
Forhandler:		Forhandlers ordernummer:	
Installert av:			
Besiktiget av:		Dato for besiktigelse:	Protokoll nr:

PRESTANDEDEKLARATION NVI 2000 COMBI

Nr: DOPSE-T450-CPR-265403

**Produkttypens identifikationskod:**

Flerväggig systemskorsten av metall, modell NVI 2000 COMBI: T450 – N1 – D – Vm – L50100 – G50

Avsedd användning:

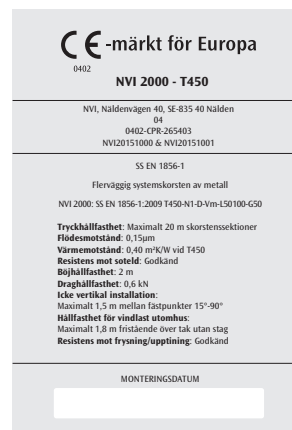
Skorsten för att leda bort rökgaser från eldstäder som eldas med ved, pellets, torv och kol som avger maximal rökgastemperatur 450°C.

Tillverkare:Näldens Värmeindustri AB
Näldenvägen 40
835 40 Nälden**System för bedömning och fortlöpande kontroll av prestanda:**

2+

Harmoniserad standard:

EN 1856-1:2009

Tillverkningskontroll av godkänt organ:RISE, NB 0402
Rapportnummer:
0402-CPR-265403, 2004-06-21**Deklarerad prestanda:**

Väsentlig egenskap	Prestanda	Harmonisk teknisk specifikation
Tryckhållfasthet	Max skorstenslängd: 20m	EN 1856-1
Brandmotstånd	T450-G50	
Gastäthet/läckage	N1	
Flödesmotstånd	0,15 µm Rördelar(flödesmotståndskoefficient) - Böj 45° : 0,4	
Värmemotstånd	0,4 m ² /k/w beräknad vid T450	
Motstånd mot termiskchock (Soteld)	Uppfyller	
Draghållfasthet	0,6kN	
Icke vertikal installation	Maximalt 1,5 m mellan fästpunkter 15° - 45°	
Hållfasthet för vindlast	Maximalt 1,8 m fristående över tak utan stag	
Resistens mot vatten och ångdiffusion	Uppfyller	
Resistens mot kondensat	Uppfyller	
Resistens mot korrosion	Uppfyller, V2	
Resistens frysning/upptining	Uppfyller	

Prestandan för ovanstående produkt överensstämmer med den angivna prestandan. Denna prestandadeklaration har utfärdats i enlighet med förordning (EU) nr 305/2001 på eget ansvar av Näldens värmeindustri AB.

Undertecknat för tillverkaren av:

Nälden den 25 maj 2021

Maria Hallström
VD Näldens Värmeindustri AB



Jøtul AS
Postboks 1411
1602 FREDRIKSTAD
E-mail: stålpipe@jotul.no
www.jotul.no



Følg oss på Facebook -
www.facebook.com/jotulint

Jøtul arbeider kontinuerlig for om mulig å forbedre sine produkter, og vi forbeholder oss rett til å endre spesifikasjoner, farger og utstyr uten nærmere kunngjøring.

JØTUL STÅLPIPE - ET SIKKERT VALG

