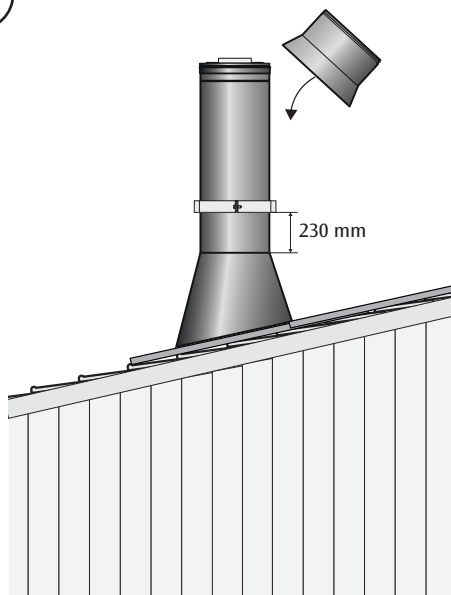


MONTERINGSANVISNING

Montering av ekstra bekledningsrør rund taktetning

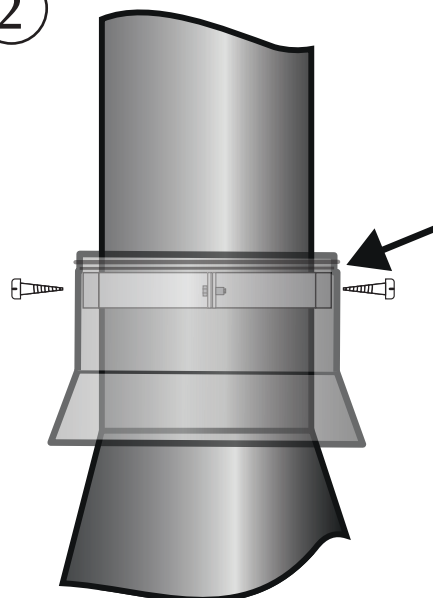
JØTUL
STÅLPIPE

1



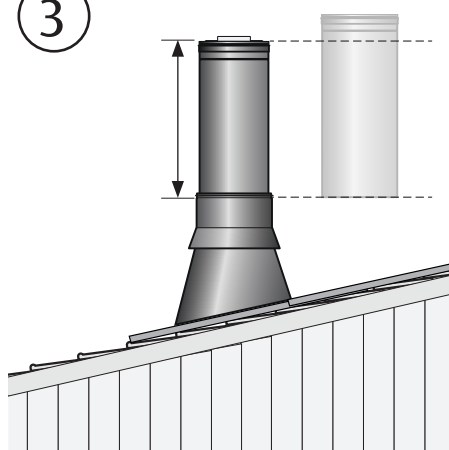
Monter låsebåndet 230 mm over gummilisten på konen, for så å montere den værforsterkede regnkragen ned rundt pipemodulet.

2



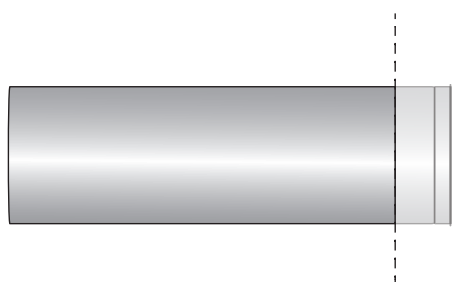
Trykk ned den værforsterkede regnkragen så kanten hviler mot låsebåndet. Kontroller at den sitter rett, og fest så med en skrue i hver sitt festeøre i låsebåndet.

3



Mål lengden fra regnkragen til topp, slik at det nye røret er jevnt med eksisterende

4

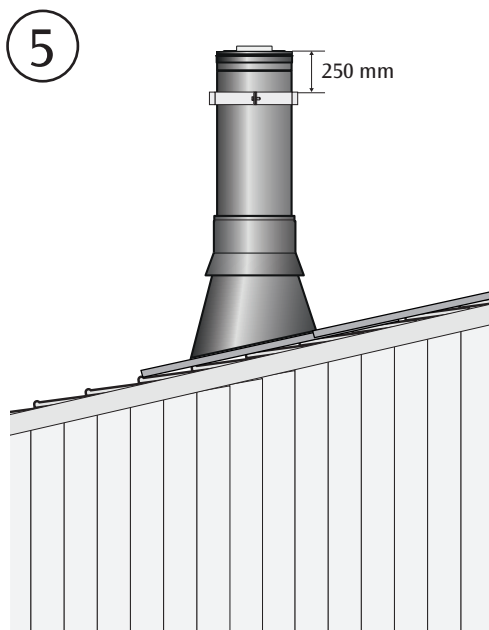


Kapp ekstra bekledningsrør ifølge målet som er målt. Kapp i enden med gummilisten.

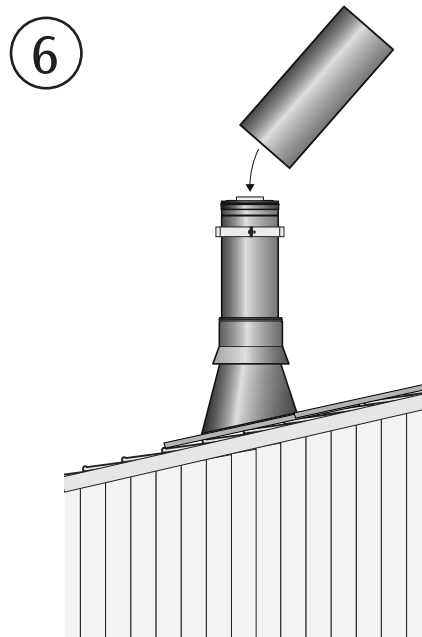
Jøtul stålpipes, et sikkert valg

JØTUL
STÅLPIPE

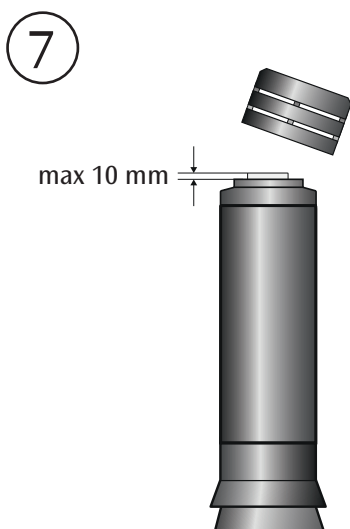
Monteringsanvisning for ekstra bekledningsrør rund taktetning



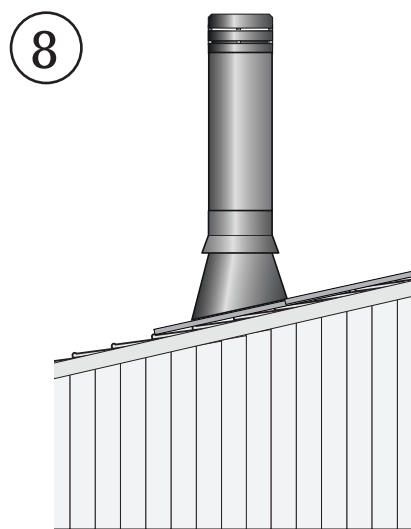
5
Monter låsebåndet som følger med
bekledningsrøret ca 250 mm fra overkant på
ytterbekledningsrøret



6
Monter det ekstra bekledningsrøret på
plass. Se til at det trykkes hele veien ned på
regnkragens tetning. Fest med to skruer i
låsebåndets ører



7
Sjekk at innerrøret er i kant med toppskyddet.
Får stikke max 10 mm over oppkant på
toppskydd.



8
Monter tilbake topp/regnskyddet.

Jøtul ståpipe, et sikkert valg

JØTUL
STÅLPIPE