

MONTERINGSANVISNING

Rehab Stive Rør

Syrefast stål 316

Godkjenningsnummer 0476-CPR-5511



Adresse: Postboks 1411, 1602 Fredrikstad

Telefon: 69 35 90 00



Number/Numero	0476-CPR-5511	Revision/Revisione	/
Issued/Emissa	15-03-2018	First edition/Prima edizione	15-03-2018
Contact n./Contatto n.	C0063	Report n./Report n.	3002564
		Page/Pagina	1 of 4

Kiwa Cermet Italia S.p.A. N.B. 0476

Certificate of conformity of the factory production control

Certificato di conformità del controllo della produzione in fabbrica

In compliance with the Regulation (EU) n. 305/2011 of the European Parliament and of the Council of 9 March 2011 (the Construction Products Regulations or CPR), this certificate applies to the construction products, described on the following pages, placed on the market under the name or trade mark:

In conformità al regolamento (UE) n. 305/2011 del Parlamento Europeo e del Consiglio del 9 marzo 2011 (il Regolamento sui Prodotti da Costruzione o CPR), questo certificato si applica ai prodotti da costruzione, indicati nelle pagine seguenti, immessi sul mercato a nome di o con il marchio commerciale di:

Jotul AS

Langøyveien, 1679 Kråkerøy NORWAY

and produced in the manufacturing plant
e fabbricati nello stabilimento di produzione

AAR02

This certificate attests that all provisions concerning the assessment and verification of constancy of performance described in Annex ZA of the standard: *Questo certificato attesta che tutte le disposizioni concernenti la valutazione e verifica della costanza della prestazione descritte nell'allegato ZA della norma:*

EN 1856-2:2009

under system 2+ are applied and that */ sotto il sistema 2+ sono applicate e che*

the factory production is assessed to be in conformity with the applicable requirements

la produzione di fabbrica è valutata essere conforme ai requisiti applicabili

Kiwa Cermet Italia S.p.A.
Società con unico socio, oggetto all'attività di
direzione e coordinamento di Kiwa Italia
Holding Srl
Via Cadriano, 23
40057 Granocelo dell'Erto (BO)
Unità operativa
Via Trivio 20/04
31025 San Veneriano (TV)
Tel. +39 0428 411255
Fax. +39 0428 31438
E-mail. it@kiwacermet.it
www.kiwa.it
www.kiwa00000001.it

Chief Operating Officer
Giuseppe Balciadi



Organismo Notificato n. 0476

Reparasjons - system for ombygging av røykløp i tegl. betong eller elementskorsteiner

Før installasjon av innsatsrøret skal utettheter som skyldes konstruktive feil på skorsteinen, slik som feilaktigheter ved bjelkelagsgjennomgang, istykkerbrytninger på grunn av opplag og fester, åpne hull og større sprekker, utbedres gjennom spesielle reparasjonsprosedyrer.

Det forutsettes at skorsteinen ble montert etter de oppstillingsvilkår som gjaldt når den var ny. Bruk av ventilert løsning ved rehabilitering av teglskorstein eller elementskorstein i oppstillingsklasse 1 eller 2, vil normalt gi skorsteinen en oppgradering til oppstillingsklasse 3. Denne tillater brennbar innkledning på to sider samt brennbare materialer inntil skorsteinsvngen i etasjeskille. Før arbeidet starter skal skorsteinen rengjøres og inspiseres innvendig.

Arbeidet skal kun utføres av godkjent montør.

- Med sotluke.**
- Med røykuttak standard for tilkobling av ildsted.**

Rehab stålrørene finnes i standarddimensjonene 150-180mm

Norske forskrifter vedrørende installasjon og vesentlige endring av skorstein/ røyk-kanal.

Med referanse til gjeldende Plan – og bygningslov, rev 1997-06-13, §87, §93, §94, §99 er det viktig å respektere følgende: Ved installasjon av ny skorstein og ved endring av tidligere installasjon, skal det søkes om ny tillatelse fra det lokale bygningsmyndigheter. Tillatelse skal foreligge før arbeidet påbegynnes. Det skal også gjennomføres sluttkontroll og utferdiges ferdig attest av samme myndighet før anlegget tas i bruk.

- Med sotluke.**
- Med røykrørstilkobling for tilkobling av ildsted.**

Stålrørene finnes i dimensjon Ø150- og Ø180. Begge dimensjoner lagerføres.

Isolasjon:

En og to- sjikts elementskorstein samt tresjikts før 1985 (uten luftespalter) SKAL ha min. 20 mm luftspalte rundt innsatsrøret. Det brukes støttefjær i avstand ca 2 meter, for å holde innsatsrøret på plass i senter.

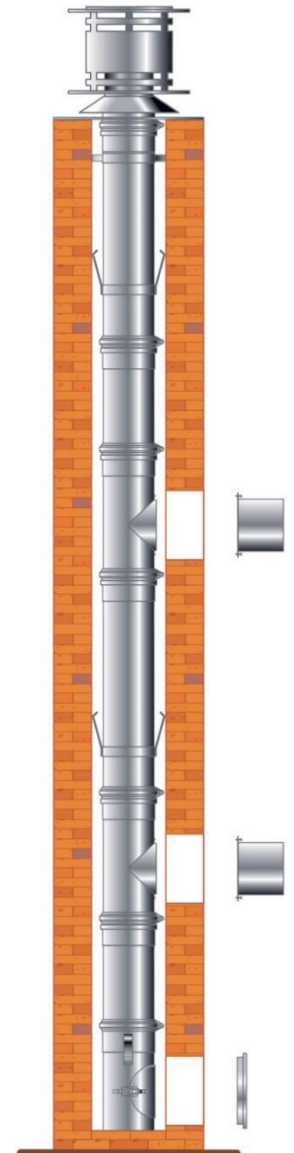
Tre- sjikts elementskorsteiner etter 1985 har tilstrekkelig lufting i luftespalter i yttermantel. Disse har ikke krav til lufting rundt innsatsrøret.

Det bør være min. 5 mm klaring for å kunne trekke ned innsatsrøret. Blir avstanden vesentlig større skal det brukes støttefjærer, og det bør da isoleres rundt innsatsrøret. Pipens originale luftespalter må ikke tettes.

Teglskorsteiner som har for liten avstand til brennbart materiale (halvstens) SKAL ha luftespalte på min. 20 mm rundt innsatsrøret og støttefjærer i avstand maks 2 meter. På teglskorstein med tilstrekkelig avstand til brennbart materiale (helstens) sentreres innsatsrøret med støttefjær.

Sentrering og støtte av det nye røret innvendig i eksisterende røykløp gjøres med støttefjærer. Disse monteres med ca 2 m mellomrom. Stram opp klemmen, tilpass deretter fjærene slik at de har kontakt med veggene i røykløpet.

Ved kapping av rør, bruk kun kappe verktøy beregnet for syrefast materiale.



1. Sammensetting fra og med feieluke til og med røykuttak, og evt ekstra feieluke, sammen med lengder, kan med fordel settes sammen på forhånd. Start med feielukeelement. Skjøt inn et tilstrekkelig antall standardrør. Alle skjøter mellom disse rørene monteres sammen med låsebånd, eller poppes. **På låsebåndene er det innrisset en pil, pass på at denne peker oppover.** Rørene kan kappes med vinkelsliper eller baufil. Rørene må kappes i nedre enden. Skjøtene monteres sammen med bruk av en adapter, låsebånd, eller de kan poppes sammen med syrefaste poppnagler. PS bruk kun blad/skiver som er i kontakt med samme kvalitet. Feielukeelement leveres i 2 versjoner, med og uten bunn. Det er valgfritt hvilken av de man starter med.

2. Bruk mørtel i bunn av skorsteinen for å rette opp. Dette gir godt feste mot feielukeelementet. Pass på at støpen heller litt bakover i luken, slik at kondens/regnvann ikke renner ut av luken.

3. T-stykket har avtagbar stuss. Den fjernes når man senker ned rørene, og monteres på igjen når mn har enket ned alle rørene.

4. Nedfiring av rørene. Det forutsettes en nøyaktig oppmåling før monteringen starter. Monteringen kan gjøres men vinsj, talje eller annet egnet utstyr. OBS: pass på at riktig del kommer på riktig sted og innbyrdes vridt i riktig posisjon. Den utvidede enden av rørene skal alltid peke oppover. Husk å feste alle modulene sammen som beskrevet i ptk. 1.

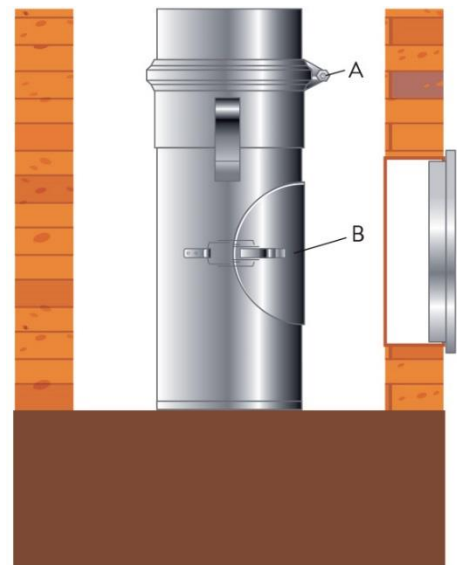
5. Støttefjærer. De skal monteres for hver 2 m. De har en sentrerings- og støttefunksjon. Stram klemmen rundt røret, og bøy deretter fjærene oppover. Bøy de i enden som en U, slik at det vil være mulig å løfte rørene oppover hvis det skulle være nødvendig.

6. Gjenta ovenstående til de sammenmonterte rørdelene står på feielukens bunn.

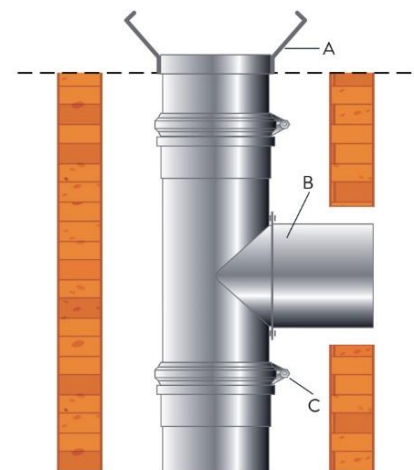
7. Montering av røykuttak. Skru på plass igjen stussen til T-stykket. Husk å stramme skruene godt. Monter så røykrøret, med pakning mellom røret og stussen til T-stykket. Mur så igjen rundt stussen til T-stykket, og avslutt gjerne med en pyntering.

8. Avslutning på toppen, teglsteinspiper og elementpiper. Monter først topp-platen, som festes i eksisterende avdekning/støpt avdekning. Deretter trer man vind og regnbeskyttelsen på regnhatten/piperøret. Tre så vind- og regnbeskyttelsen helt ned i topp-platen. Tilpass så vind- og regnbeskyttelsen slik at man har 3 cm åpning mellom oppkanten på topp-platen og der vind- og regnbeskyttelsen strammes og skrues fast i regnhatten. Anbefalt lengde på stålrøret over topp pip, 8-10 cm. Stram så de 3 skruene som sitter i oppkanten på topp-platen mot innerrøret. Ikke stram hardere enn at stålrøret kan ekspandere under firing.

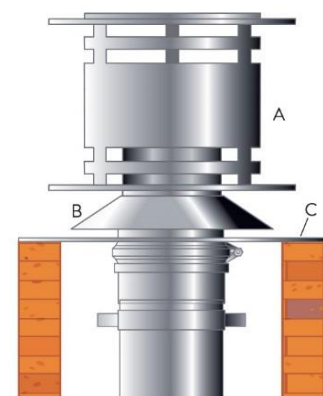
OBS – Stålrør skal kun feies med nylonbørste. Ved kapping av rør, bruk kappe-verktøy beregnet for syrefast materiale.



A: Låsebånd B: Feielukeelement



A: Støttefjær B: T-stykke C: Låsebånd



A: Regnhatt B: Vind- og regnbeskyttelse
C: Topplate

Sjekkliste for montering av Jøtul Rehab pipe

Navn:

Adresse:

Post nr:

Gårds nr:

Bruks nr:

Rehab type:

Dimensjon rehab pipen:

Pipe høyde:

Type pipe:

Tverrsnitt pipe:

Antall ildsteder:

Antall sotluker:

Type ildsteder som er montert på pipa:

Følgende punkter er sjekket under/etter installasjonen:

	OK	Ikke OK
• Er søknad om tiltak godkjent	<input type="checkbox"/>	<input type="checkbox"/>
• Er pipa rengjort før installasjon	<input type="checkbox"/>	<input type="checkbox"/>
• Er rehab pipen montert etter monteringsanvisningen	<input type="checkbox"/>	<input type="checkbox"/>
• Tilstand pipe over tak	<input type="checkbox"/>	<input type="checkbox"/>
• Tilstand pipe loft	<input type="checkbox"/>	<input type="checkbox"/>
• Tilstand eksisterende feieluker	<input type="checkbox"/>	<input type="checkbox"/>
• Ildsteder montert i henhold til monteringsanvisninger	<input type="checkbox"/>	<input type="checkbox"/>
• Er tidligere hull i pipa forskriftsmessig fjernet	<input type="checkbox"/>	<input type="checkbox"/>

Installasjonen er utført av:

_____	_____	_____
Sted	Dato	Eiers signatur

Dokumentet gjelder også som garantibevis, 25 år.